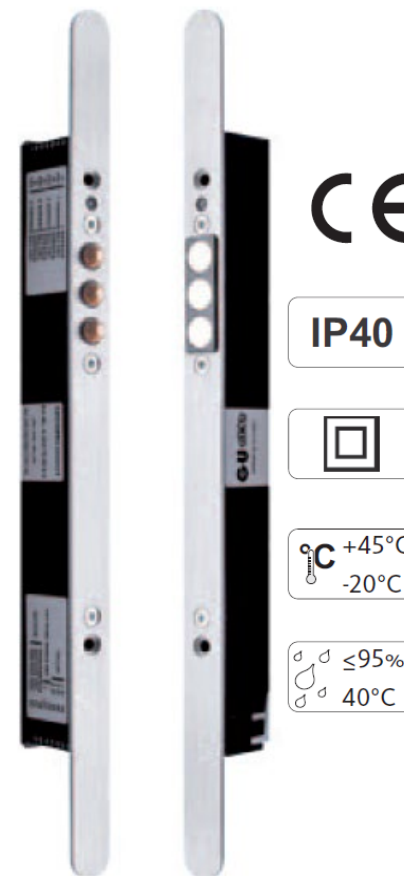


SECURE CONNECT 200

Beknopte installatie- en handleiding (Deze versie vervangt elke voorgaande)



GU Belgium - Donksesteenweg 212 – B 1003
 B-2930 Brasschaat
 Tel: +32 3 641 94 60
 Fax: +32 3 646 72 97
info@gu-bks.be

1/03/2023

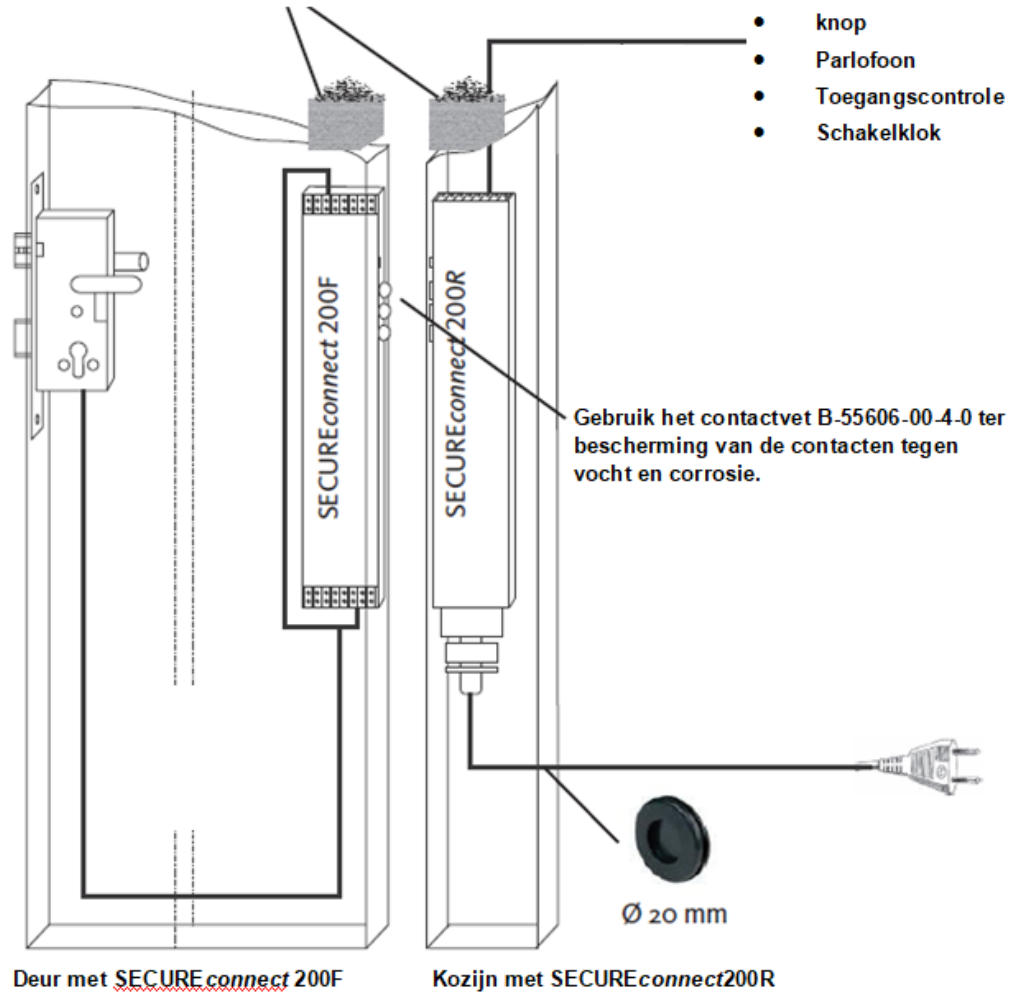
Systemoverzicht

2

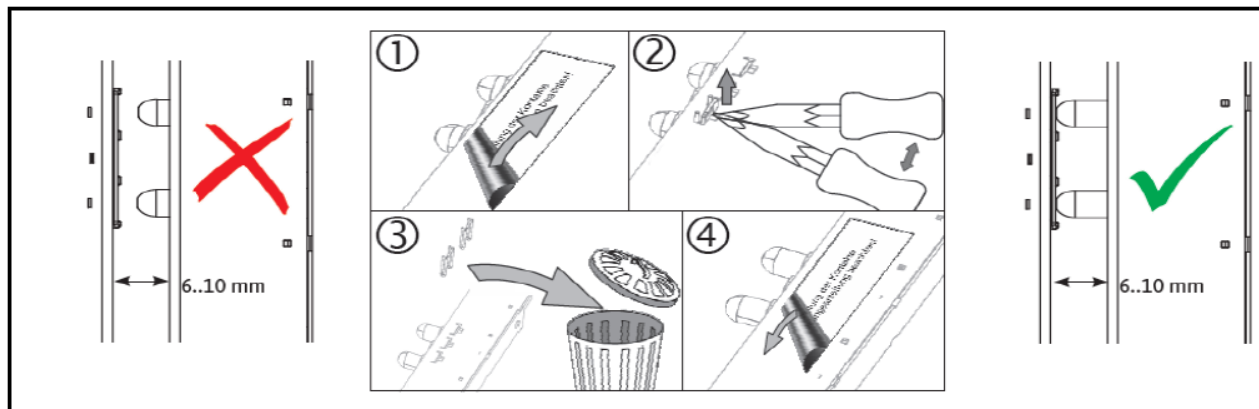
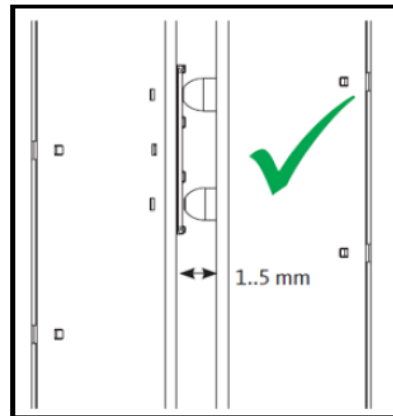
Spaanders uit profielen verwijderen!
Gebruik de bijgevoegde sponzen ter bescherming van spanen bij het installeren in metalen profielen.

Potentiaalvrije contacten
Vb.:

- knop
- Parlofoon
- Toegangscontrole
- Schakelklok



1) Speling controleren

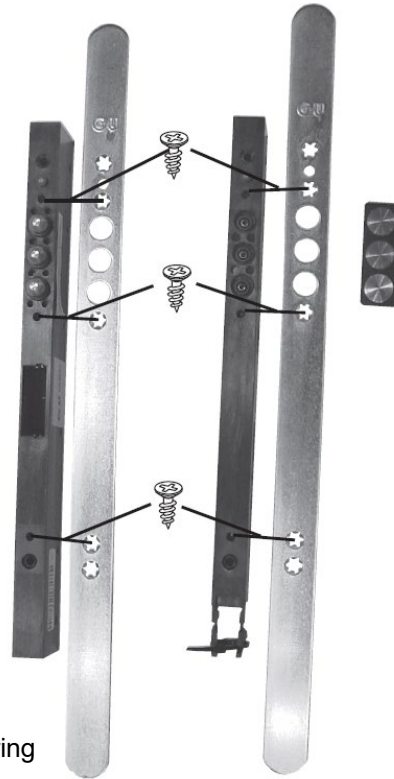


Gebruik geen instelling van 6-10 mm als de kamerspeling kleiner is dan 6 mm.
Dit verhoogt de belasting op de contacten en verkort de levensduur.

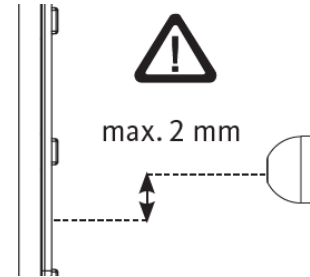
2) Montage

4

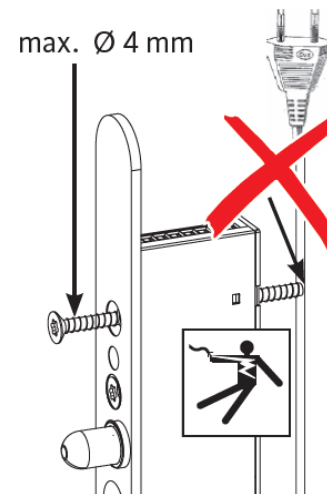
Contactdrager met contactplaat



Na montage van de voorplaat op de SECUREconnect 200R moeten de contactplaten gemonteerd worden. De contactplaten zijn ingegoten in een kunststof inlegplaat, welke in de uitsparing in de voorplaat gedrukt moet worden. De inlegplaat kan worden verwijderd met een schroevendraaier.



De stootcontacten op de SECUREconnect 200F en de contactvlakken op de SECUREconnect 200R moeten bij installatie exact tegenover elkaar liggen en mogen niet meer dan 2 mm verschillen.



De maximale diameter van de schroeven mag niet groter zijn dan 4,0 mm. De bevestigingsschroeven moeten zonder weerstand door het apparaat glijden.

Zorg voor voldoende ruimte voor een kabellus.
Bij bekabeling dient u erop te letten, dat de kabel in slot- en voorplaatbereik niet afgeklemd of beschadigd kan raken.

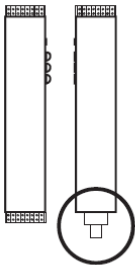
Verdeeldozen dienen toegankelijk te blijven voor onderhoud. Kabeltypes, -lengtes en diameters mogen enkel conform de geldende voorschriften geplaatst worden.

3) Aansluiting op 230 V AC



De aansluitklemmen zijn afneembaar om een eenvoudige aansluiting mogelijk te maken.

SECUREconnect 200R



boring $\varnothing 20$



Bij metalen en kunststof deuren is voor de kabeldoorvoer, een min. $\varnothing 20$ mm grote boring te voorzien.

Het gat moet met de meegeleverde kabeldoorvoer, om de toevoerleiding te beschermen, worden versterkt. Alle randen waarover de voedingskabel wordt geleid, mogen niet scherp zijn en moet vrij zijn van bramen.

Het netsnoer wordt onderaan in de SECUREconnect 200R gestoken.

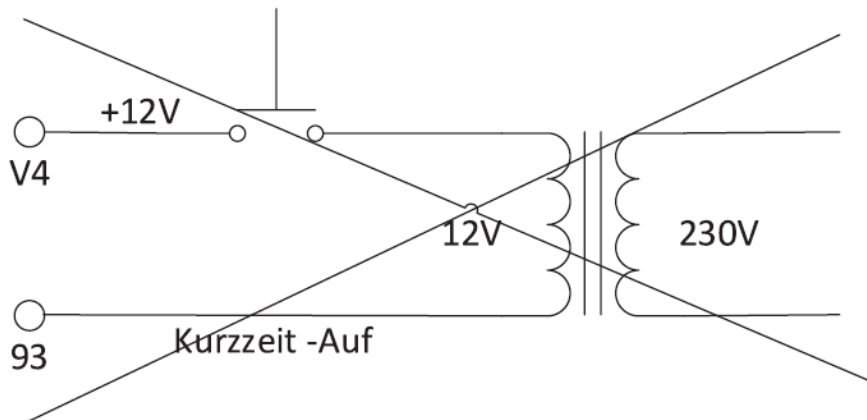
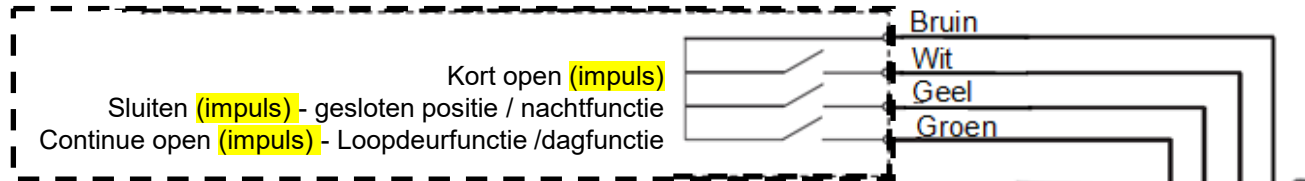
Het is VERPLICHT om de bijgeleverde kabelbinder te gebruiken om de kabel aan het apparaat te bevestigen, zodat deze niet kan worden losgemaakt.

Wordt SECUREconnect 200 aan 230 V AC aangesloten, dan is er op de aansluitklemmen V42 en G42 een spanning van 24 V DC - 20 mA ter beschikking voor aansluiting van externe toestellen.

Signalen moeten als **puls en potentiaalvrij** gegeven worden aan de ingangen 91-92-93.

Wordt een signaal continue gegeven kan dit leiden tot slecht functioneren van de Secure Connect !

meegeleverde aansluitkabel met klemmen



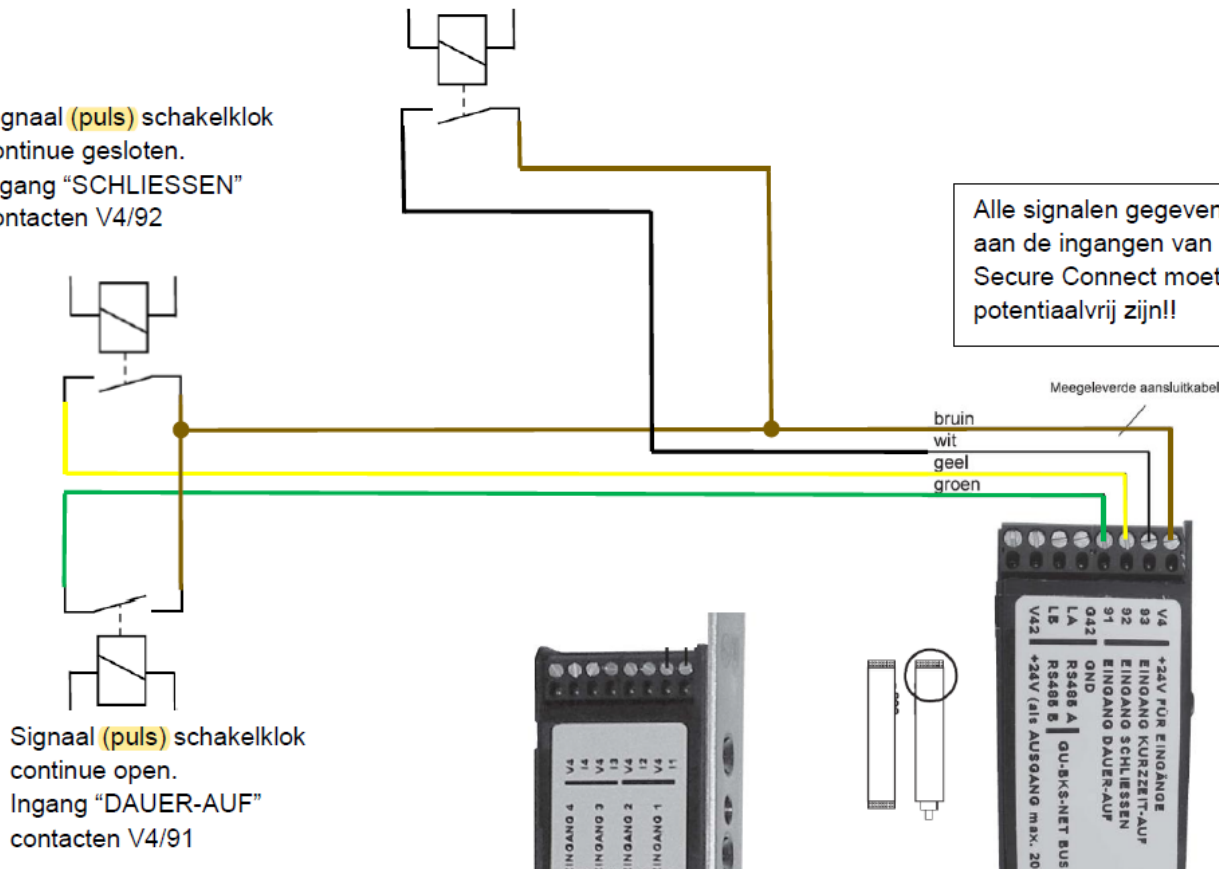
Als een externe spanning wordt aangelegd op de klemmen V4, 91-92-93, leidt dit tot de vernietiging van de ingangen!

Aansluiting met tijds klok (dag/nacht-functie)

Parlofoon, badgelezer etc. (puls)
 Ingang "Kurzzeit-AUF"
 Contacten V4/93

Signaal (puls) schakelklok
 continue gesloten.
 Ingang "SCHLIESSEN"
 contacten V4/92

Alle signalen gegeven
 aan de ingangen van
 Secure Connect moeten
 potentiaalvrij zijn!!



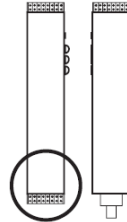
Signaal (puls) schakelklok
 continue open.
 Ingang "DAUER-AUF"
 contacten V4/91

Aansluiting A-Öffner

Deuropeningstijd bij impulssturing ca. 2 sec. (niet instelbaar)

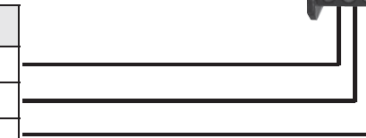
SECUREconnect 200F

8



Aansluiting A-Öffner (motor) op Secure Connect 200

Anschlusskabel	Signal
Grau (blau)	GND
Braun	+ 24 V
Schwarz	Steuerleitung



Tijdelijke wijziging in de aderbezetting van de A-opener kabel

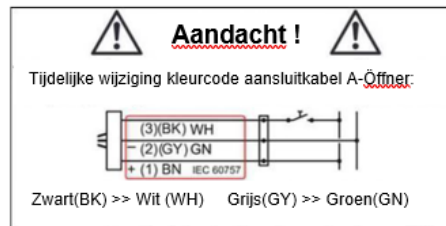
Door de schaarste aan materialen op de wereldmarkt moet tijdelijk een aansluitkabel met een andere aderkleur gebruikt worden.

Het volgende overzicht geeft een omzetting voor aansluiting.

Functie	A-Öffnerkabel tijdelijke oplossing	A-Öffnerkabel GU Standaard	Secure Connect 50 / 200
	GND	GN	
12 V AC / 12-24 V DC	BN	BN	VS
Stuursignaal	WH	BK	90

Kleurlegende:

BK	zwart
BN	bruin
GN	groen
GY	grijs
WH	wit



4) LED-Signalisatie

9

De LED-signalering op de SECUREconnect 200 is een belangrijk hulpmiddel tijdens inbedrijfstelling of probleemoplossing. Het geeft informatie over de verschillende toestanden van het apparaat.

Weergave op SECUREconnect 200 R (kozijngedeelte)

LED groen / LED rood 0,5 Hz afwisselend knipperend	Normale toestand, niet gepaird, geen communicatie met I/O-module.
LED groen / LED rood 1 Hz afwisselend knipperend	Normale toestand, niet gepaird, communicatie met I/O-module.
LED groen 0,5 Hz knipperend	Normale toestand, gepaird, geen communicatie met I/O-module.
LED groen 1 Hz knipperend	Normale toestand, gepaird, communicatie met I/O-module.
LED rood 2 Hz knipperend	Temperatuur te hoog

Weergave bij gesloten en geopende deur.

Weergave op SECUREconnect 200 F (vleugelgedeelte)

LED groen 1 Hz knipperend	Normale toestand, niet gepaird.
LED groen 0,5 Hz knipperend	Normale toestand, gepaird.
LED groen uit	Spanningsvoorzorging tussen SECUREconnect 200R en SECUREconnect 200F is langere tijd onderbroken.

Weergave bij gesloten deur en tot 15 seconden na het openen van de deur.

Verklaring:

2 Hz = 2 x knipperen/seconde

1 Hz = LED 1/2 seconde aan, 1 x knipperen / seconde

0,5 Hz = LED 1 seconde aan

Pairing

Bij de ingebruikname, knippert de status-LED van SECUREconnect 200R afwisselend rood/groen na het aansluiten op de voedingsspanning. De status-LED van SECUREconnect 200F knippert groen eenmaal de deur korte tijd gesloten is met aangelegde spanning. Dit wijst op een normale functionaliteit. In deze gesloten toestand van de deur communiceert elk vleugeldeel SECUREconnect 200F met elk kozijndeel SECUREconnect 200R met volle functionaliteit. De gegevensoverdracht tussen de apparaten is beveiligd. (AES-versleuteld).

Zijn SECUREconnect 200R en SECUREconnect 200F gedurende 15 minuten ononderbroken met elkaar verbonden, wordt een unieke koppeling (pairing) tussen de apparaten tot stand gebracht.

SECUREconnect 200R en SECUREconnect 200F communiceren na de pairing gecodeerd met elkaar.

Een ander vleugeldeel of kozijndeel kan dan niet meer ingezet worden.

Tussen SECUREconnect 200F en een aangesloten toegangscontrole-module vindt ook een koppeling (pairing) plaats.

Zodra een toegangscontrole-module aan een SECUREconnect 200F aangesloten wordt, kan deze niet meer verwisseld worden.

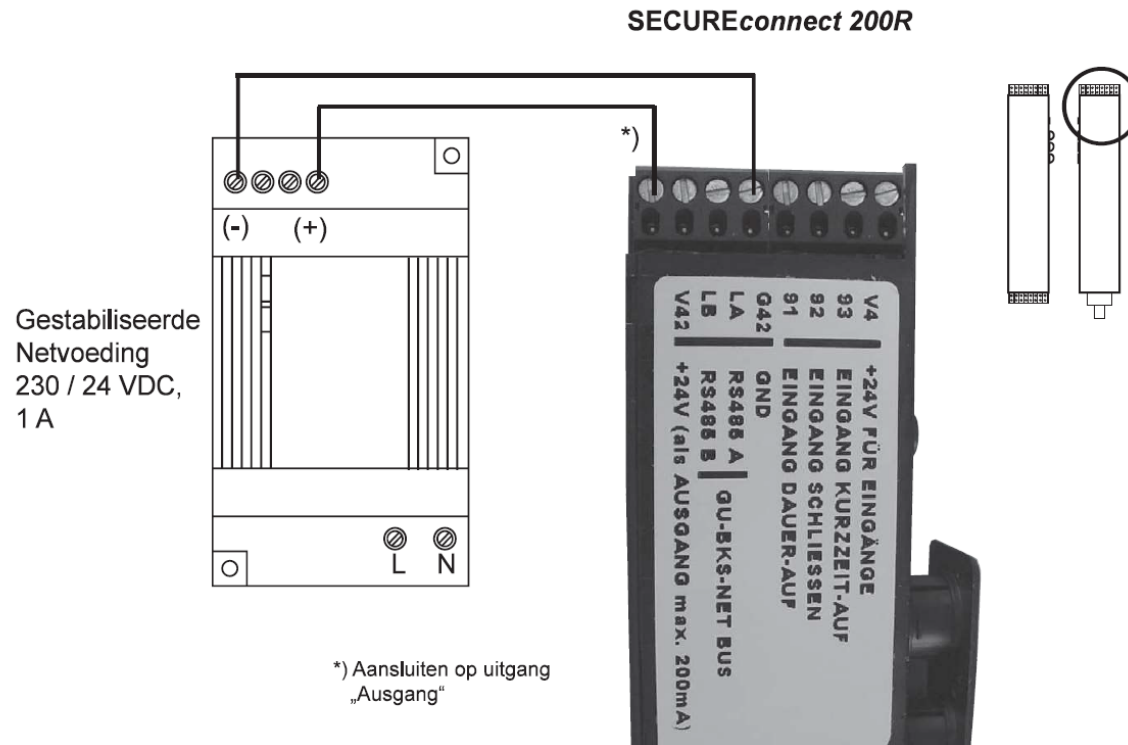
De verbinding tussen SECUREconnect 200F en een I/O-module is eveneens door een pairing beveiligd.

Aansluiting op 24 V DC

Aan de aansluitklemmen V42 en G42 kan een externe 24V DC netvoeding aangesloten worden.

De voeding moet een minimum van 1A stroom kunnen leveren,

Er mogen uitsluitend spanningsbronnen 24 V DC conform DIN EN 60950 gebruikt worden!



GU Belgium - Donksesteenweg 212 – B 1003
B-2930 Brasschaat
Tel: +32 3 641 94 60
Fax: +32 3 646 72 97
info@gu-bks.be