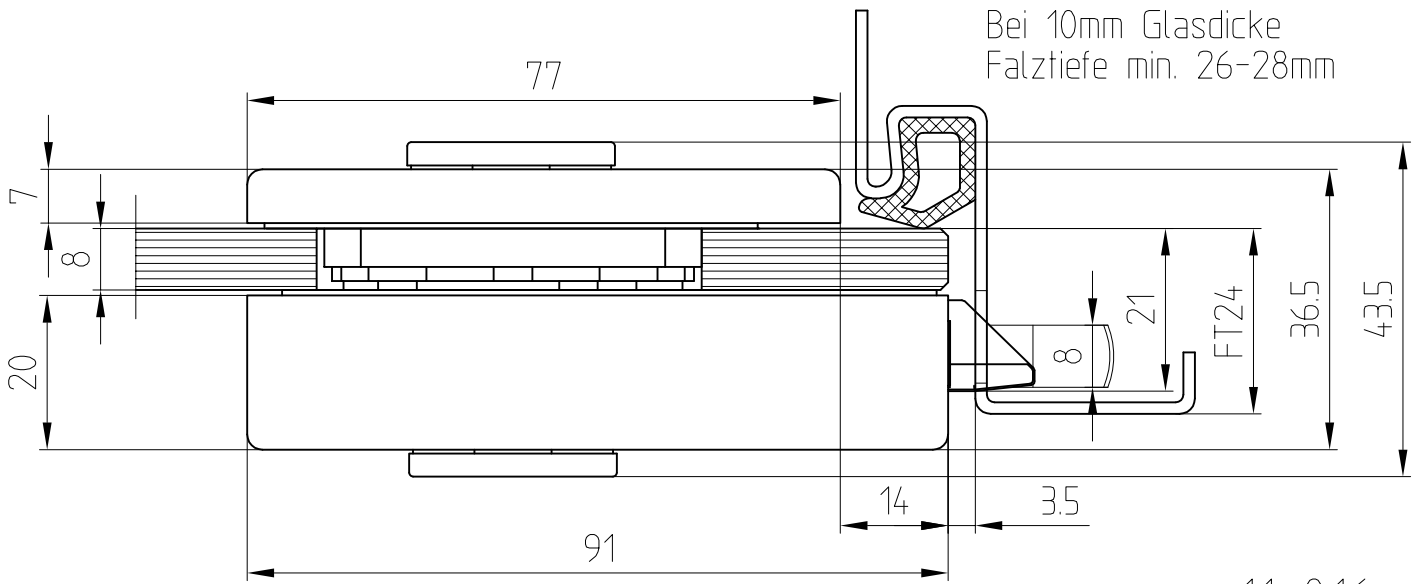
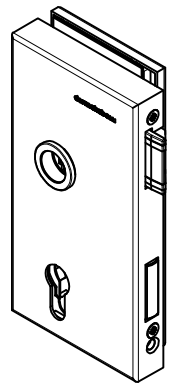
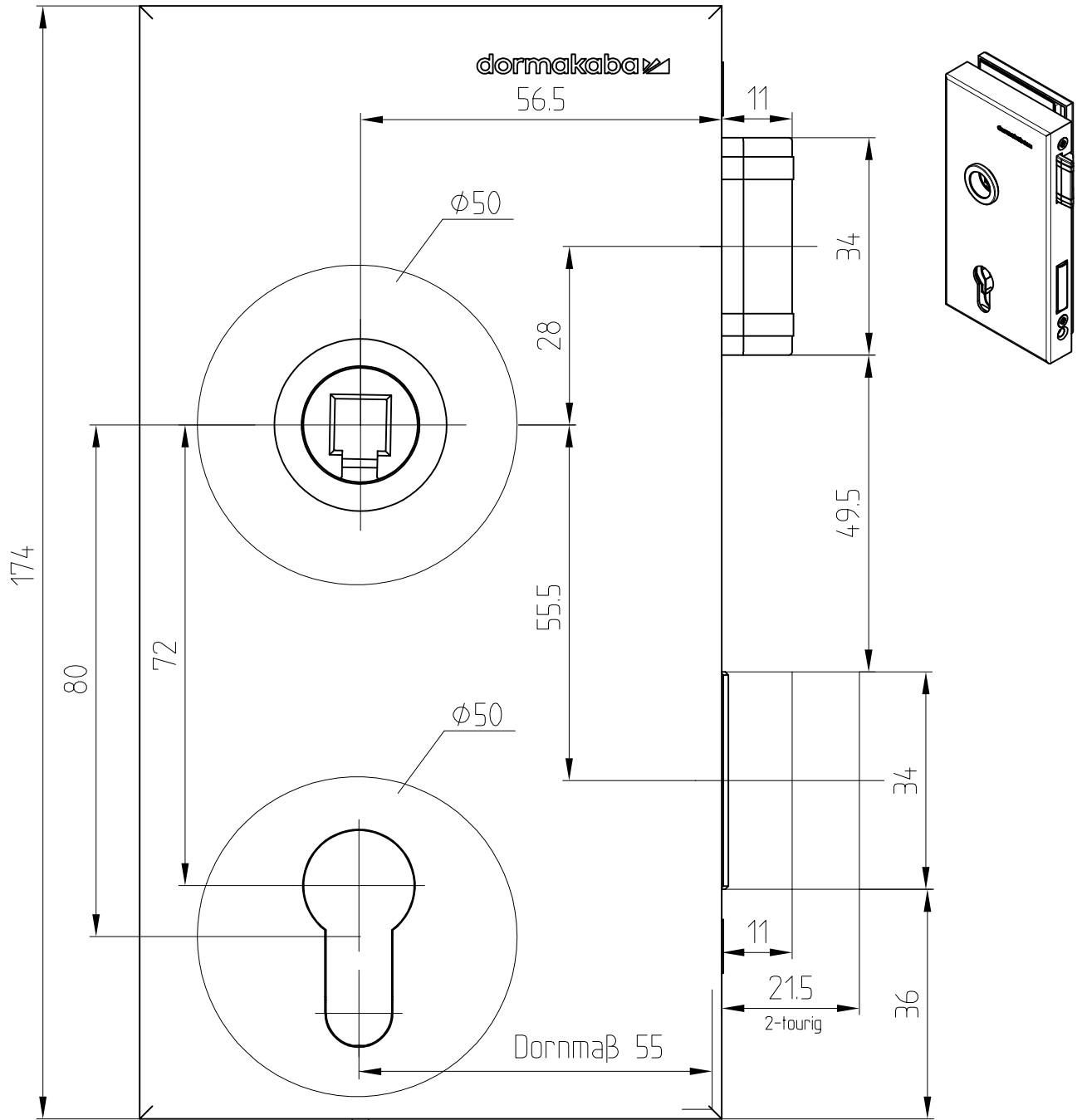


Junior-Office -Schloß, eckig - Art. 11.280/281
mit Drückerführung

11.280/11.281



Bei 10mm Glasdicke
Falztiefe min. 26-28mm

Glasbearbeitung für Mittelschlösser und Gegenkästen

