

MONTAGEHANDLEIDING

Kogelstiftpaumelle

H178 - H179 - H378 - H379



Inhoudsopgave

1	Productinformatie	3
1.1	Productbeschrijving	3
1.2	Technische specificaties	3
1.3	Garantie	3
2	Veiligheid	4
2.1	Bedoeld gebruik	4
2.2	Gebruikte veiligheidssymbolen	4
2.3	Persoonlijke beschermingsmiddelen	4
2.4	Veiligheidswaarschuwingen	5
3	Installatie	5
3.1	Inhoud verpakking	5
3.2	Eisen aan de plaats van installatie	6
3.3	Benodigd gereedschap	7
3.4	Montage	7
4	Onderhoud	13
5	Europese richtlijnen	13
6	Afdanking	14



1 PRODUCTINFORMATIE

1.1 Productbeschrijving

Het SKG kogelstiftpaumelle is een inbraakwerende paumelle geschikt voor buitendeuren en ramen die intensief worden gebruikt. Dit product is inbraakwerend doordat de knopen van de paumellebladen volledig zijn afgesloten. Daarnaast voldoet dit product aan alle eisen binnen het Politie Keurmerk Veilig Wonen (PKVW).

1.2 Technische specificaties

Productnaam	Kogelstiftpaumelle
Productnummer	H178 - H179 - H378 - H379
Normering	 
Materiaal	H178 & H179 Staal H378 & H379 RVS

Ga naar <https://bit.ly/3DFbvHd> om het volledige product certificaat te downloaden.

1.3 Garantie


Dulimex kan niet aansprakelijk worden gesteld voor persoonlijk letsel, schade aan het product of materiële schade veroorzaakt door onjuist gebruik of het niet opvolgen van de instructies in deze handleiding. Dit geldt ook voor ongeoorloofde wijzigingen aan het product en het gebruik van niet-goedgekeurde reserveonderdelen, gereedschappen of accessoires.

2 VEILIGHEID




2.1 Bedoeld gebruik

- ▶ Gebruik het product alleen zoals in deze handleiding wordt beschreven.
- ▶ Dit product is uitsluitend bedoeld voor montage op ramen en deuren.
- ▶ Dit product kan zowel binnen- als buitenshuis worden gebruikt.

2.2 Gebruikte veiligheidssymbolen

Symbool	Omschrijving
 VOORZICHTIG	Dit symbool duidt op een gevaarlijke situatie die kan leiden tot licht letsel wanneer deze niet voorkomen wordt.
LET OP	Dit symbool duidt op een situatie die niet gerelateerd is aan lichamelijk letsel maar wel kan leiden tot schade aan het product.

2.3 Persoonlijke beschermingsmiddelen

Icoon	Omschrijving
	Draag een veiligheidsbril om uw ogen te beschermen tegen stof of andere deeltjes die uw ogen kunnen beschadigen.
	Draag gehoorbescherming om gehoorbeschadiging te voorkomen.
	Draag veiligheidsschoenen om knelgevaar van de voeten te voorkomen.

2.4 Veiligheidswaarschuwingen

Lees en begrijp de instructies in deze handleiding volledig voordat u het product monteert.

VOORZICHTIG

- ▶ Snijgevaar veroorzaakt door beitelen. Raak de scherpe kant van de beitel niet aan met uw hand of vingers. Houd handen en vingers uit de buurt van het uit te beitelen gebied.

LET OP

- ▶ Risico op productschade. De knopen van de paumelles moeten in één lijn gemonteerd worden.

3 INSTALLATIE

3.1 Inhoud verpakking

1× Kogelstiftpaumelle

3.2 Eisen aan de plaats van installatie

Volg de volgende montagevoorwaarden zodat het product voldoet aan de PKVW eisen:



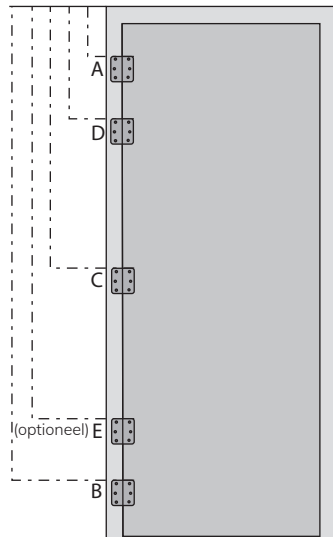
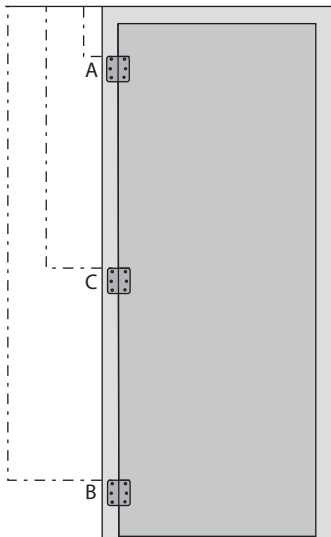
- ▶ Min. 3 kogelstiftpaumelles
- ▶ Montage materiaal:
 - Naaldhout: 8 x Ø4,0 x 40 mm schroeven, SKH gecertificeerd (niet meegeleverd)
 - Loofhout: 8 x Ø4,0 x 30 mm schroeven, SKH gecertificeerd (niet meegeleverd)
- ▶ H378 - H379 min 4 kogelstiftpaumelles
- ▶ H178 - H179 min. 4 kogelstiftpaumelles
- ▶ Montagemateriaal:
 - Loofhout: 8 x Ø4,5 x 45 mm schroeven, SKH gecertificeerd (niet meegeleverd)

Deurhoogte: 2325 mm

- ▶ A = 118 mm
- ▶ B = 2048 mm
- ▶ C = 1158 mm

Deurhoogte: 2325 mm

- ▶ A = 118 mm
- ▶ B = 2048 mm
- ▶ C = 1158 mm
- ▶ D = 318 mm
- ▶ E = 1848 mm (optioneel)

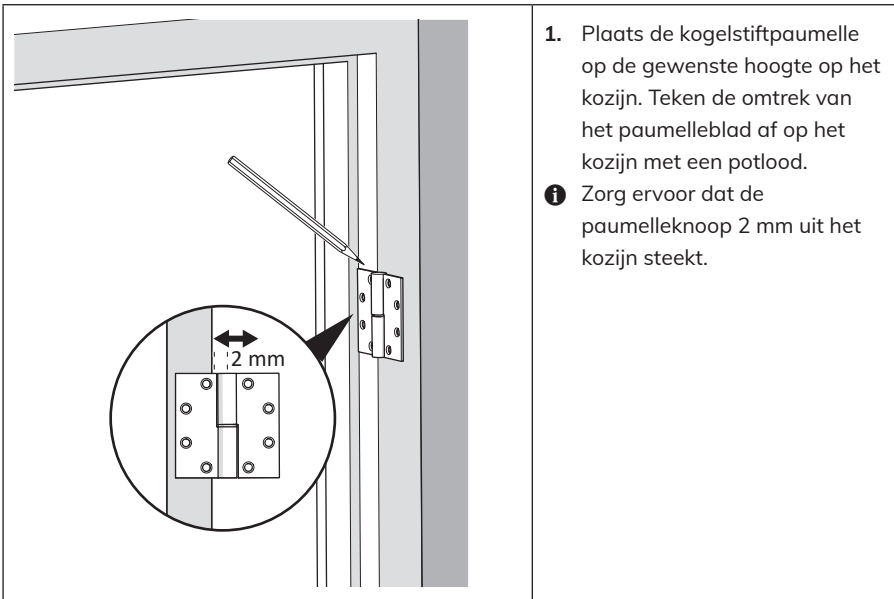


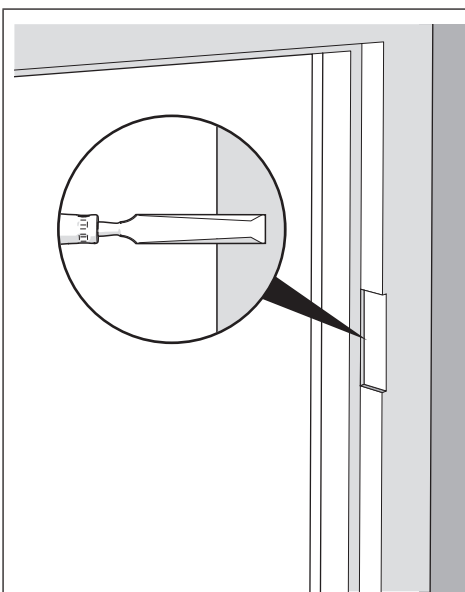
3.3 Benodigd gereedschap

- ▶ Houtboor Ø3 mm
- ▶ Houtboor Ø16 mm
- ▶ Schroevendraaier
- ▶ Boormachine
- ▶ Rolmaat
- ▶ Hamer
- ▶ Beitel of bovenfrees
- ▶ Potlood of priem

3.4 Montage

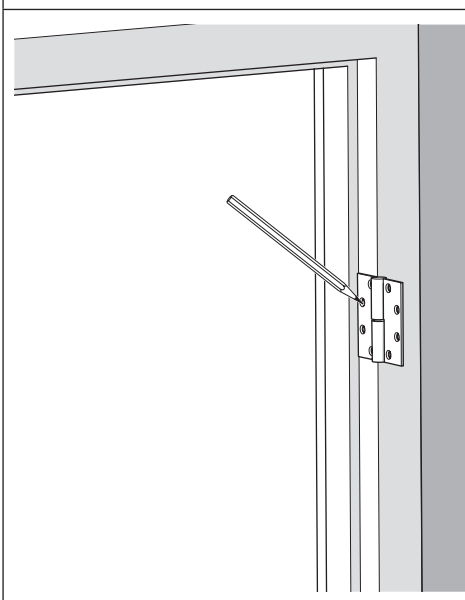
Monteer het product als volgt:



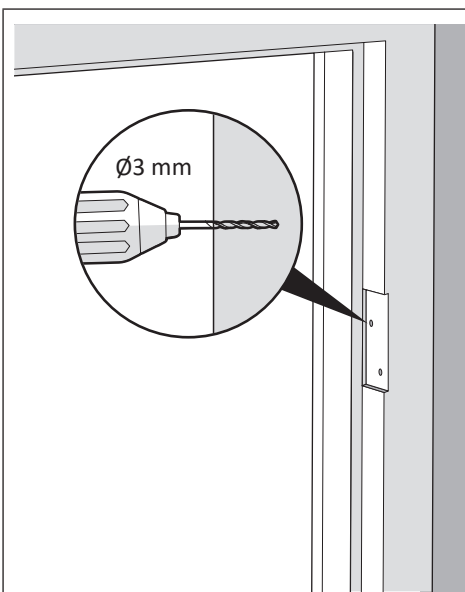


2. Steek het afgetekende gebied uit met een beitel.

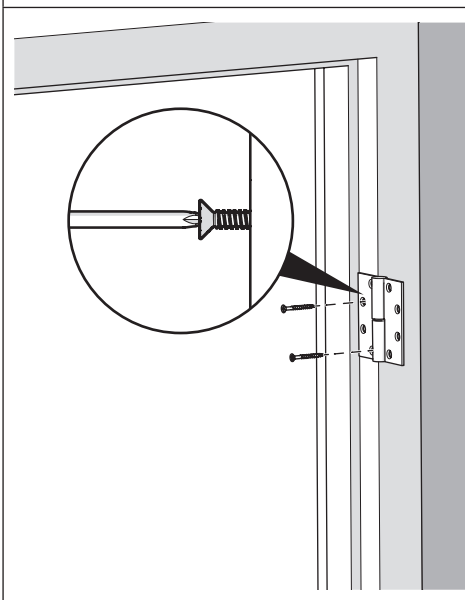
- i** Zorg ervoor dat het paumelleblad gelijk valt met het kozijn.



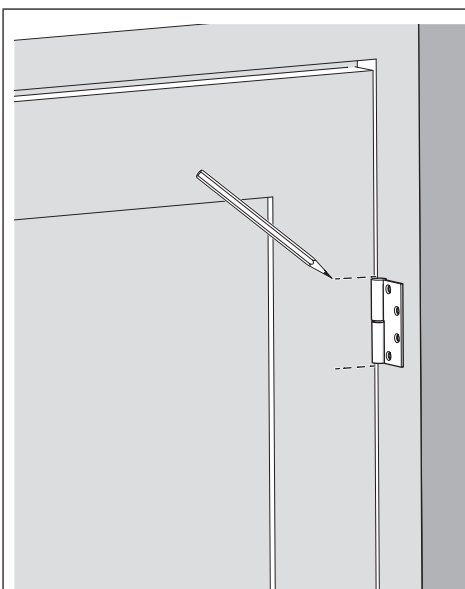
3. Plaats het paumelleblad in het uitgebeitelde gebied. Teken alle gaten af op het kozijn met een potlood of priem.



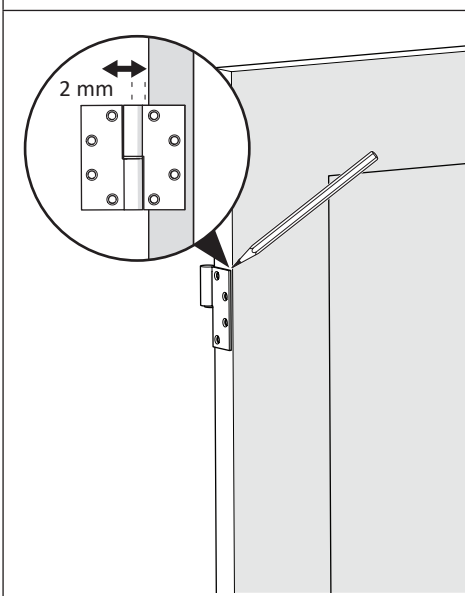
4. Boor met een Ø3 mm houtboor twee gaten. Boor de gaten zo diep als de lengte van de schroeven.



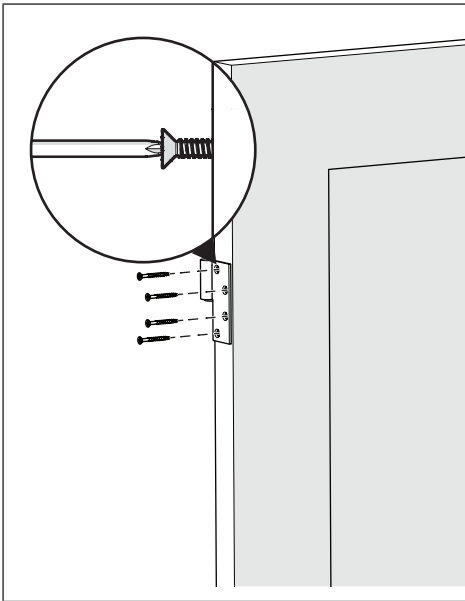
5. Schroef het paumelleblad vast op het kozijn met twee schroeven, zodat de deur of het raam nog te stellen is.
6. Herhaal stap 1 t/m 5 voor de overige paumelles.



7. Plaats de deur of het raam tegen het kozijn. Houd de volgende ruimte vrij:
 - Bovenzijde: 2 mm
 - Onderzijde: 3-4 mm
 - Paumellezijde: 2 mm
 - Slotzijde: 3 mm
8. Teken de positie van de paumelle af op de deur of het raam met een potlood.

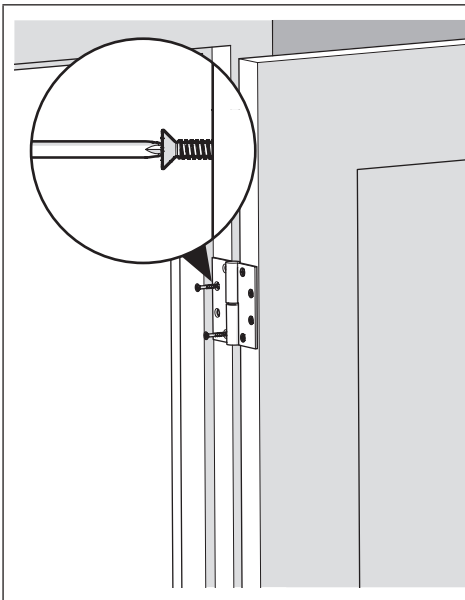


9. Lijn het paumelleblad uit op de zijkant van de deur ter hoogte van de aftekening. Teken de omtrek van het paumelleblad af op de deur of het raam met een potlood.
 - i** Zorg ervoor dat de paumelleknoop van de paumelle 2 mm uit de deur of het raam steekt.
10. Herhaal stap 2, 4 en 5 voor de deur of het raam.

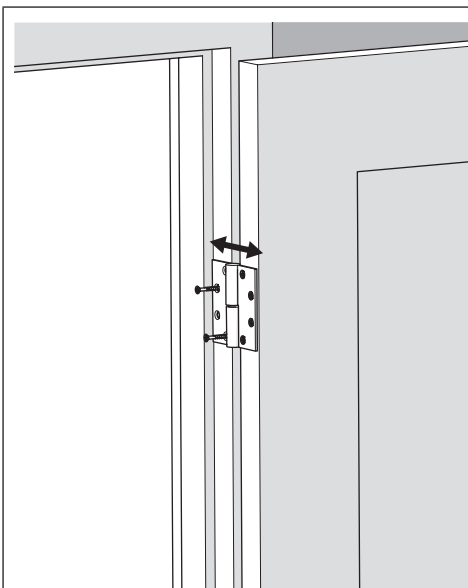


11. Schroef het rechter paumelleblad met vier schroeven vast op de deur of het raam.
12. Hang de deur of het raam in het kozijn. Controleer of de deur of het raam goed opent en sluit.

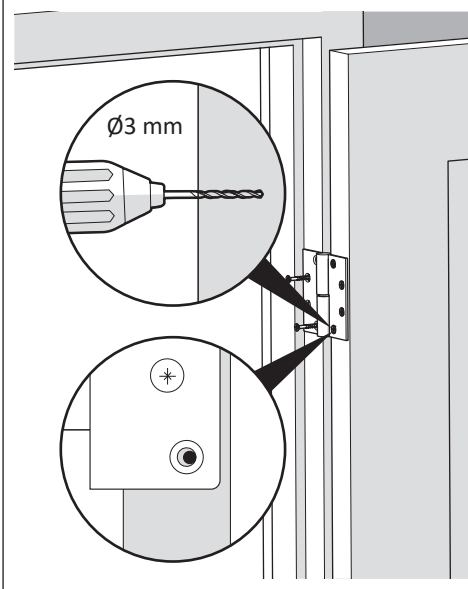
Als de deur of het raam niet goed opent of sluit kan je de paumelle op de volgende manier verstellen:



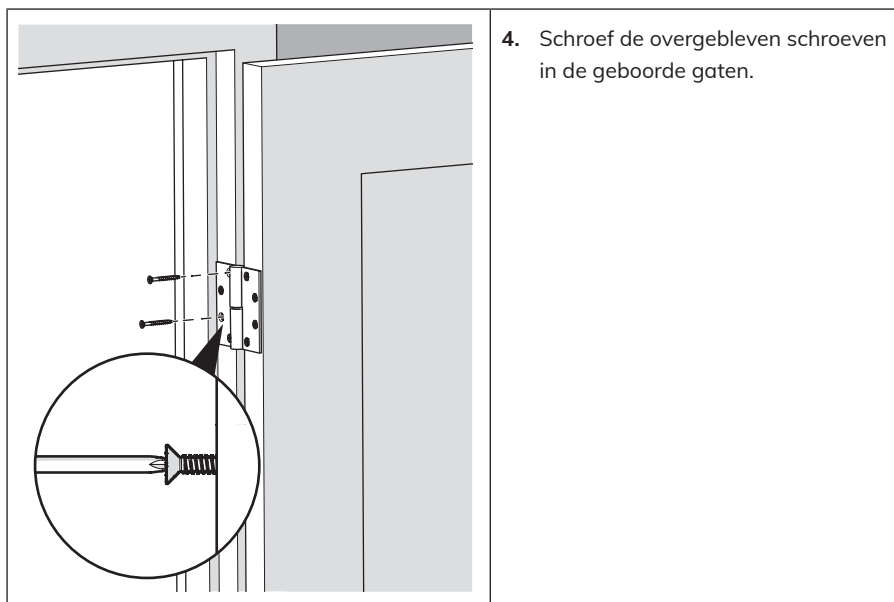
1. Schroef de twee al gemonteerde schroeven een stukje uit het kozijn.



2. Trek de paumelle naar de gewenste kant.



3. Boor twee gaten tegen de zijkant van de gaten in de paumelle waar nog geen schroeven in geplaatst zijn.



4 ONDERHOUD

Verleng de levensduur van uw product door jaarlijks onderhoud uit te voeren.
Vet de paumellepen een keer per jaar in met zuurvrije vaseline.

5 EUROPESE RICHTLIJNEN

Dit product voldoet aan de vereisten en andere relevante bepalingen van de huidige Europese RoHS-richtlijn 2011/65/EU en REACH-verordening nr. 1907-2006.

6 AFDANKING



Raadpleeg uw plaatselijke afvalverwerkingsautoriteiten voor informatie over het inzamelen van afvalproducten. Voorkom mogelijke schade aan het milieu of menselijke gezondheid en recycle het product om duurzaam hergebruik van grondstoffen te bevorderen.

DULIMEX ▼ making strong connections

Ijzersterke producten voor elk project

Dulimex B.V. is een internationale onderneming opgericht in 1982. Wij zijn importeur, voorraadhoudend grossier en Europees distributeur van een uitgebreid assortiment ijzerwaren, bouwbeslag, hang- en sluitwerk, ketting en staalkabel. In de loop der jaren zijn wij door productontwikkeling, nieuwe distributeurschappen en acquisities sterk gegroeid.

► Verbinden

De producten van Dulimex maken een verbinding tussen verschillende delen om deze te bevestigen, op slot te zetten, te openen, te sluiten, te laten draaien of vast te zetten. Het is ons doel om deze producten altijd beschikbaar te hebben voor onze partners en klanten en zo een ijzersterke schakel te vormen tussen producenten, groothandels, ijzerwarenvakzaken, doe-het-zelf-zaken en verwerkers.

► Kwaliteit

U vindt bij ons altijd het juiste product voor kwalitatief hoogwaardige verbindingen. Wij waarborgen deze hoge en constante productkwaliteit door een jarenlange relatie met zowel onze Europese als Aziatische leveranciers, als ons eigen inkoopkantoor in China. Door kwaliteitscontroles tijdens productie, voor verschepping én bij ontvangst in ons magazijn, beperken we afwijkingen tot een minimum. Bovendien voldoen al onze producten, waar mogelijk en noodzakelijk, aan de daarvoor geldende normen, richtlijnen en keurmerken. Dagelijks houden wij ons bezig met het beheersen en verder optimaliseren van de kwaliteit van onze processen, producten en diensten. En uit de ISO 9001:2015 certificering blijkt dat we dit waarborgen.



Smart Choice

Kwaliteit voor een goede prijs



Available

4.000 producten snel geleverd



Personal

Persoonlijk advies



Talhoutweg 11-15
8171 MB Vaassen
The Netherlands

+31 (0)578 57 92 31
sales@dulimex.nl
www.dulimex.nl

- ▶ **Smart choice**
- ▶ **Available**
- ▶ **Personal**