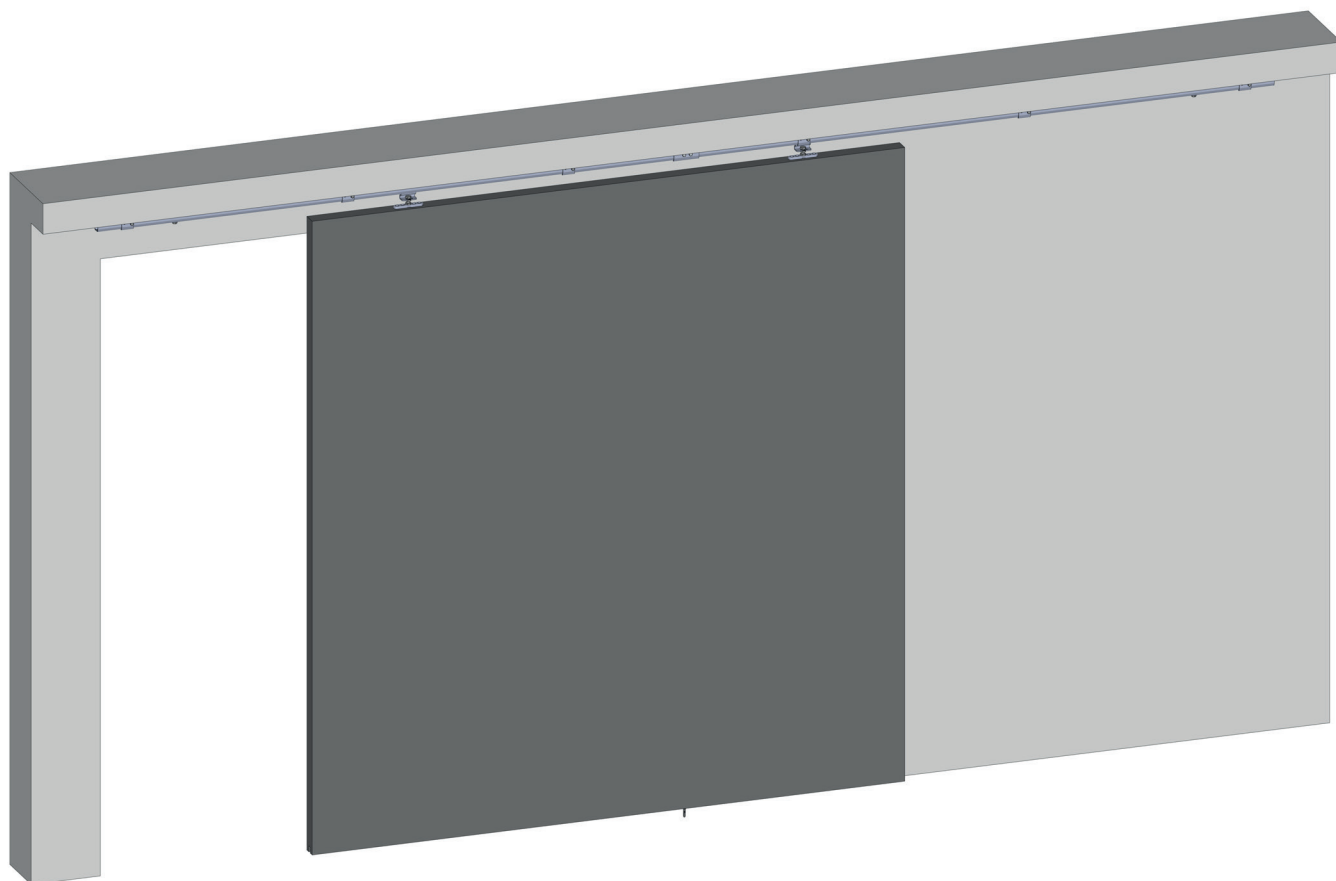
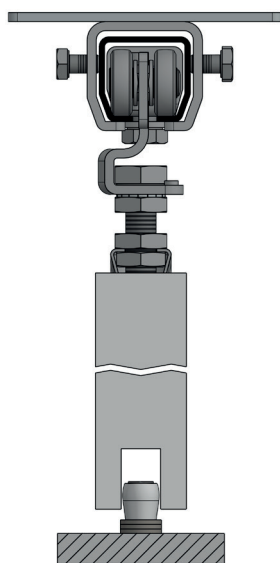


**HELM SP 100 D 101**

**Schiebetorsystem für Flügel bis 100 kg, Deckenmontage**

*Sliding gate system for leaves up to 100 kg, ceiling installation*



### Über diese Anleitung

Diese Anleitung beschreibt die Montage des Schiebetorsystems HELM SP 100 – Deckenmontage. Die Montage wird am Beispiel eines rechtsöffnenden Tores gezeigt. Die Montage für ein linksöffnendes Tor erfolgt entsprechend spiegelbildlich.

- geprüft nach DIN EN 1527:2013 (100.000 Zyklen / 90 kg)
- maximales Flügelgewicht: 100 kg
- Flügelstärke: ab 30 mm
- alle Abmessungen in Millimeter



Für einen ordnungsgemäßen und sicheren Gebrauch dieser Anleitung folgen. Für späteres Nachschlagen aufbewahren.



Wichtiger Hinweis zur Vermeidung von Personen- und Sachschäden



Laufflächen des Profils reinigen

### Bestimmungsgemäßer Gebrauch/Verwendung

- Handbetätigte Schiebeelemente nur an den hierfür vorgesehenen Türgriffen und Türdrückern öffnen und schließen.
- Handbetätigte Schiebeelemente nicht zuwerfen und nicht stoßen, sondern langsam in die gewünschte Position führen.
- HELM Stopper sind nicht für das Abfangen der Torflügel geeignet, sondern dienen als Laufwegbegrenzung. Für das Abfangen der Torflügel ist in halber Torhöhe ein Torpuffer zu montieren. Ab einer Torhöhe über 2,5 m empfehlen wir zwei Torpuffer jeweils auf Mitte der oberen und unteren Flügelhälfte zu montieren. Diese Torpuffer sind nicht in der Garnitur enthalten und müssen separat bestellt werden.

- Eine anderweitige Verwendung gilt als nicht bestimmungsgemäß und führt zum Erlöschen sämtlicher Haftungs- und Gewährleistungsansprüche.
- Die Laufrollen sind für einen Temperaturbereich von -20 °C bis +115 °C ausgelegt (Sonderschmierung auf Anfrage).

### Sicherheitshinweise

- Die Montage und Inbetriebnahme ist nur von Fachpersonal auszuführen.
- Bei der Montage ist geeignete Schutzkleidung zu tragen.
- Wir empfehlen Ihnen die Montage mit 2 Personen durchzuführen.
- Es besteht Verletzungsgefahr durch sich bewegende Teile im Fahrbereich des Torblatts.

### Anforderungen an die Wand-, Decken- und Bodenbeschaffenheit und das Befestigungsmaterial

- Die Tragfähigkeit der Wand bzw. Decke muss für die statischen und dynamischen Anforderungen ausreichend dimensioniert sein.
- Die Unterkonstruktion muss dauerhaft tragfähig, plan und lotrecht sein.
- Das Befestigungsmaterial muss für die Unterkonstruktion und für die statischen und dynamischen Anforderungen geeignet sein. Die technischen Hinweise des Befestigungsmaterials beachten.
- Das Befestigungsmaterial ist nicht im Lieferumfang enthalten.

### Wartung

Die Beschlagteile sind nahezu wartungsfrei und pflegeleicht. Die Schiebetorbeschläge müssen regelmäßig auf Anzeichen von Verschleiß und Beschädigungen überprüft werden. Anlagen, bei denen eine Reparatur notwendig ist, dürfen nicht weiter betrieben werden. Des Weiteren ist ein fester Sitz aller Befestigungselemente wie Schrauben, Muttern etc. zu überprüfen und eine Funktionsprüfung durchzuführen. Notwendige Reparaturarbeiten sind durch fachkundiges Personal bzw. Fachfirmen auszuführen. Hierbei sind ausschließlich originale Ersatzteile zu verwenden.

### Reinigung

Die Reinigung von verzinktem Stahl darf nicht mit Säuren oder anderen alkalischen Reinigern erfolgen. Weiterhin sollten zur Reinigung keine Scheuermittel und auch keine Stahlwolle verwendet werden. Staub, Flecken und leichte Verschmutzungen lassen sich mit lauwarmem Wasser entfernen. Gegebenenfalls lassen Sie das Wasser einwirken. Kalkflecken können mit einer Soda-Wasser-Mischung oder einem speziellen Zinkreiniger behutsam entfernt werden. Hartnäckige Schmutzstellen, wie Gips- oder Zementreste, lösen sich leicht, wenn Sie einige Spritzer eines herkömmlichen Netzmittels (z. B. Geschirrspülmittel) ins Wasser geben. Ein kleiner Spritzer vom Netzmittel reicht aus, um gute Ergebnisse bei der Reinigung zu erzielen. Wir weisen ausdrücklich darauf hin, dass die Verzinkung durch Mörtel oder Kalkwasser beschädigt werden kann. Es ist also wichtig, dass das Wasser absolut keine anderen Stoffe enthält, außer einem Netzmittel.

### Entsorgung

Die Demontage des Systems erfolgt anhand der Montageschritte in umgekehrter Reihenfolge der Montage und muss durch sachkundiges Personal erfolgen. Entsorgen Sie das Produkt umweltgerecht. Beachten sie dabei die geltenden nationalen gesetzlichen Vorschriften.

### About these instructions

These instructions describe the installation of the sliding gate system HELM SP 100 – ceiling installation. The installation is shown using the example of a right-opening gate. For left-opening gates, the installation must be carried out in mirror image.

- certified according to DIN EN 1527:2013 (100.000 cycles / 90 kg)
- max. leaf weight: 100 kg
- leaf thickness: from 30 mm
- all dimensions in millimeter



For safe and proper use, follow these instructions. Keep them for future reference.



Important advice to prevent injury to persons and damage to property



Clean the tread of profile

### Intended us

- Open and close hand-operated sliding elements using only the intended door handles and flush pulls.
- Do not slam and shove hand-operated sliding elements; slowly guide them into the desired position.
- HELM end stops are not suitable for catching the gate leaves, but for limiting the travel path. For catching the gate leaves a gate buffer is to be mounted half way up the gate leaf. In case of a gate height of more than 2,5 m, two buffers are to be mounted respectively in the middle of the top and bottom half of the gate leaf. The gate buffers are not included in the scope of delivery and must be ordered separately.
- Any other use is considered improper and will invalidate all liability and warranty.
- The rollers are suitable for a temperature range of -20 °C up to +115 °C (special greasing on request)

### Safety instructions

- Installation and commissioning may only be carried out by qualified personnel.
- Suitable protective clothing must be worn during installation.
- We recommend the installation to be carried out by two people.
- There is a risk of injury due to moving parts in the sliding area of the gate leaf.

### Requirements for the wall, ceiling and floor and the fixing material

- The load bearing capacity of the wall or ceiling must meet static and dynamic requirements.
- The substructure must be permanently capable of bearing loads, flat and plumb.
- The fixing material must be suitable for the substructure and meet the static and dynamic requirements. Refer to the technical instructions for the fixing material.
- The fixing material is not included in the scope of delivery.

### Maintenance

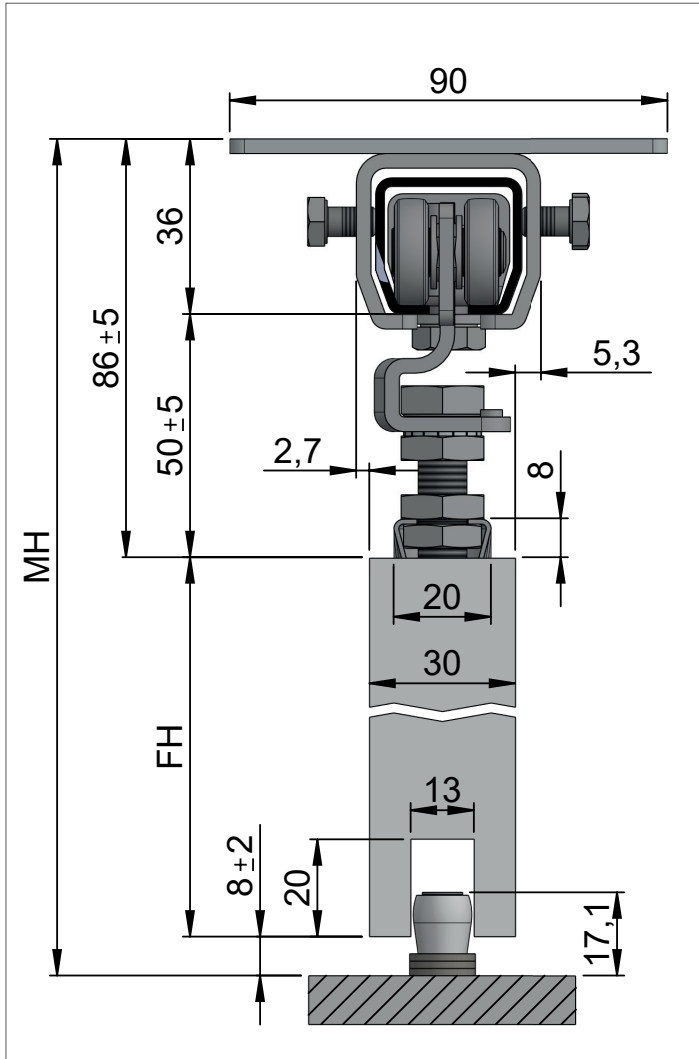
The hardware parts are almost maintenance-free and easy to clean. The sliding gate fittings must be checked regularly for signs of wear or damage. Damaged systems may not be operated any longer. Furthermore, all fastening elements such as screws, nuts, etc. must be checked and a functional test must be carried out. Repair work must be carried out by qualified personnel or specialist companies. Only original spare parts are to be used.

### Cleaning

Do not clean blue passivated steel with acids or other alkaline cleaners. Furthermore, scouring powder and steel wool should not be used for cleaning. Dust, stains and light soiling can be removed with lukewarm water. If necessary let the water soak in. Lime stains can be carefully removed with a soda-water-mix or a special zinc cleaner. Persistent soiling such as gypsum or cement remnants can be easily removed if you add a few squirts of a conventional wetting agent (like dish washing liquid) to the water. A small squirt of a wetting agent is sufficient to obtain good results during cleaning. We explicitly point out that the zinc coating can be damaged by mortar and lime water. That means it is important that the water does not contain any substances other than a wetting agent.

### Disposal

Disassembly of the system is carried out in the reverse order of installation and must be performed by qualified personnel. The product must be disposed of in an environmentally friendly manner. Refer to the national statutory regulations.



Flügelhöhe / Leaf height

$$FH = MH - 86 - 8$$

Legende / Legend

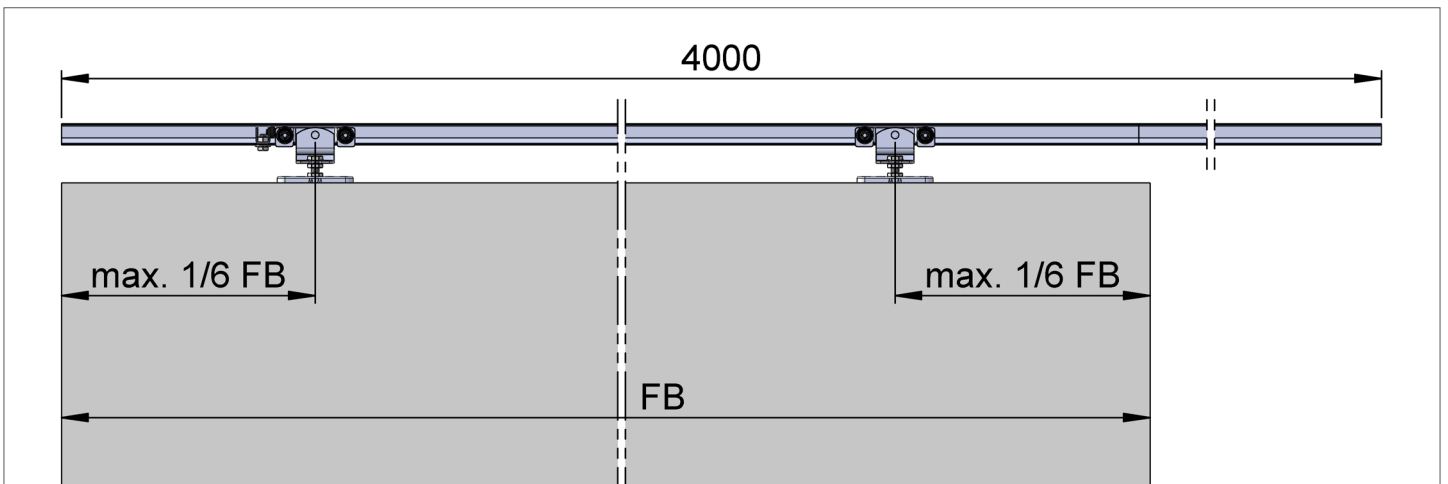
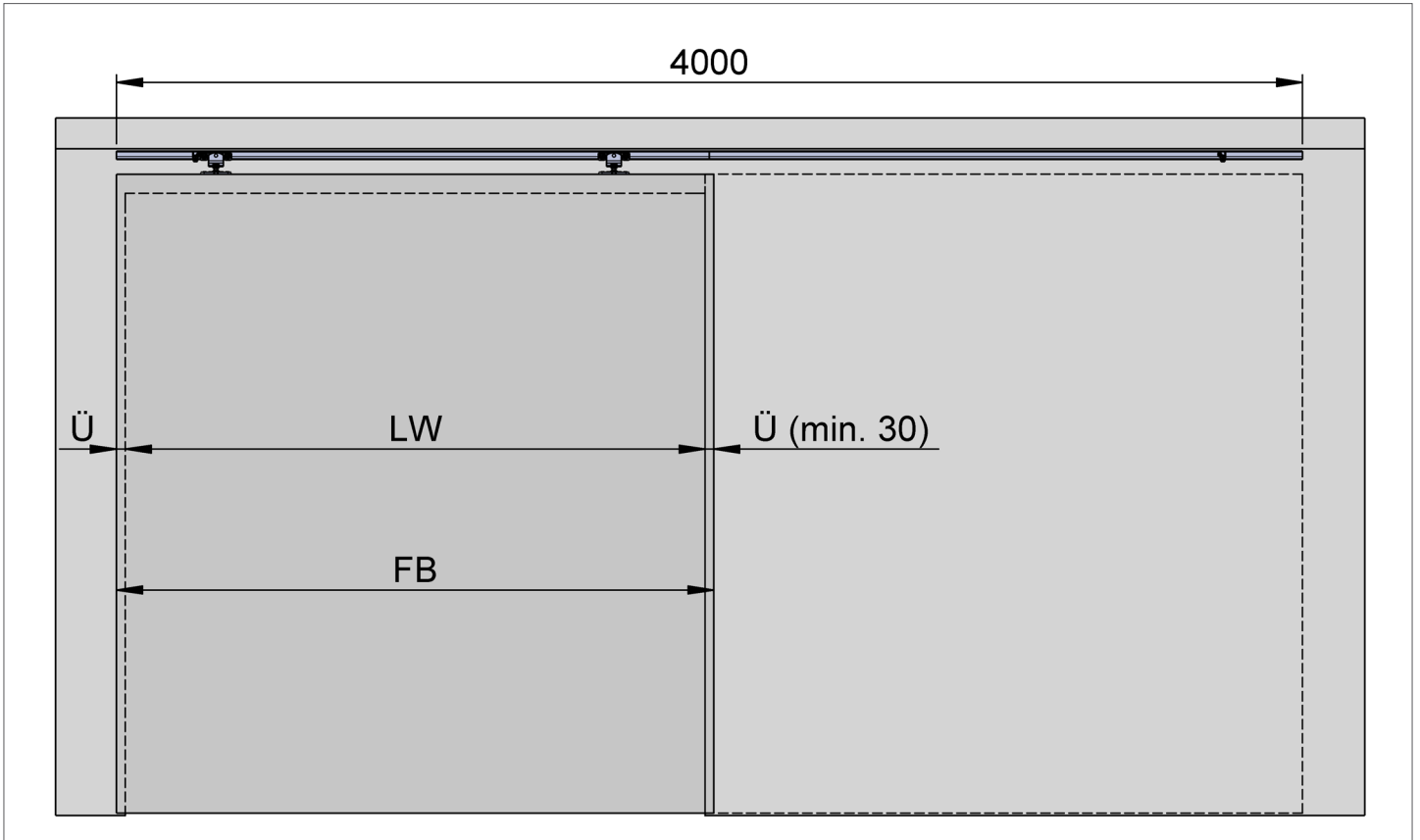
FH Flügelhöhe / leaf height

MH Montagehöhe / installation height

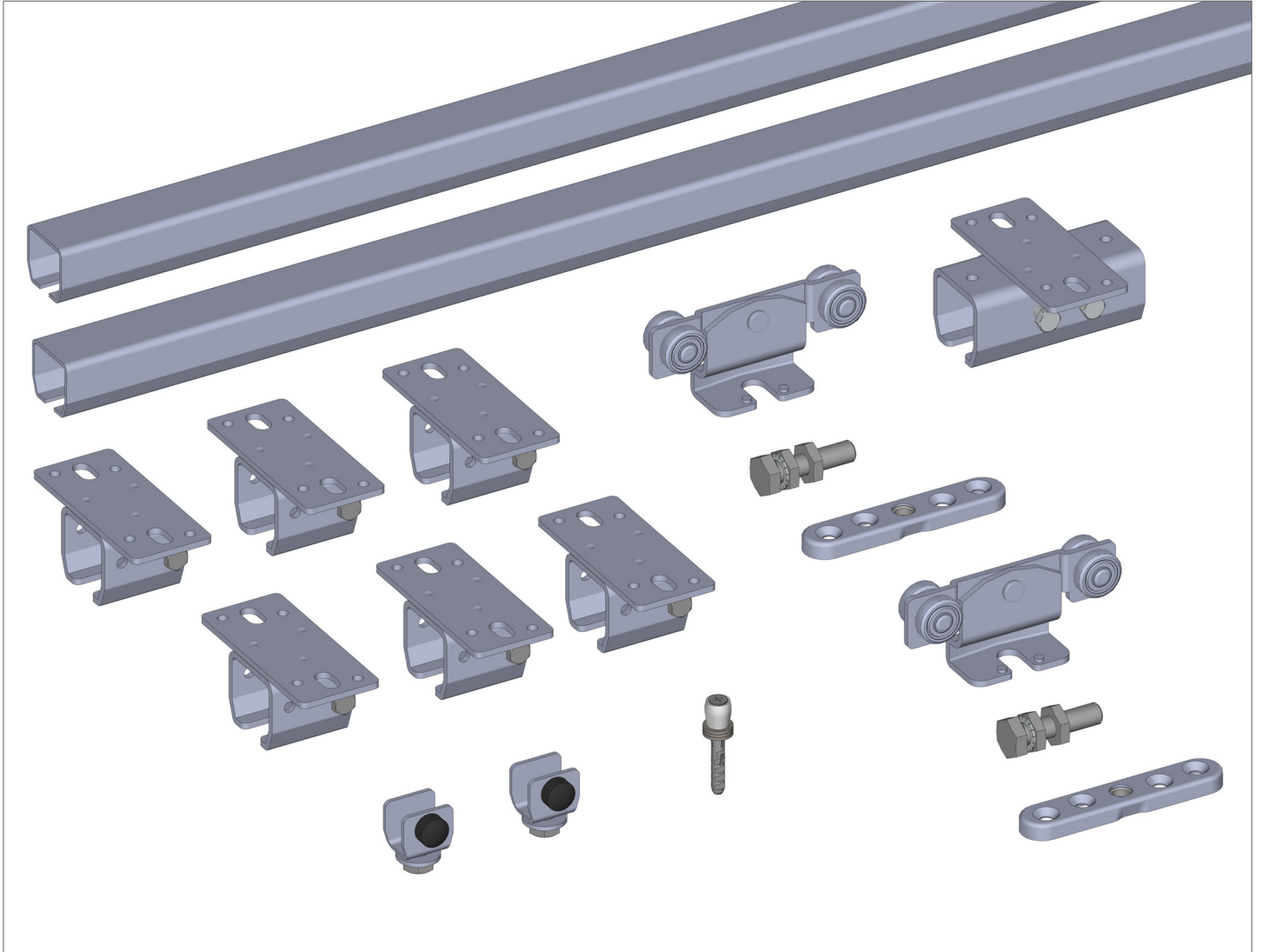
**Berechnungen**  
Calculations

**Flügelbreite / Leaf width**  
 $FB = LW + (2 \times \ddot{U})$

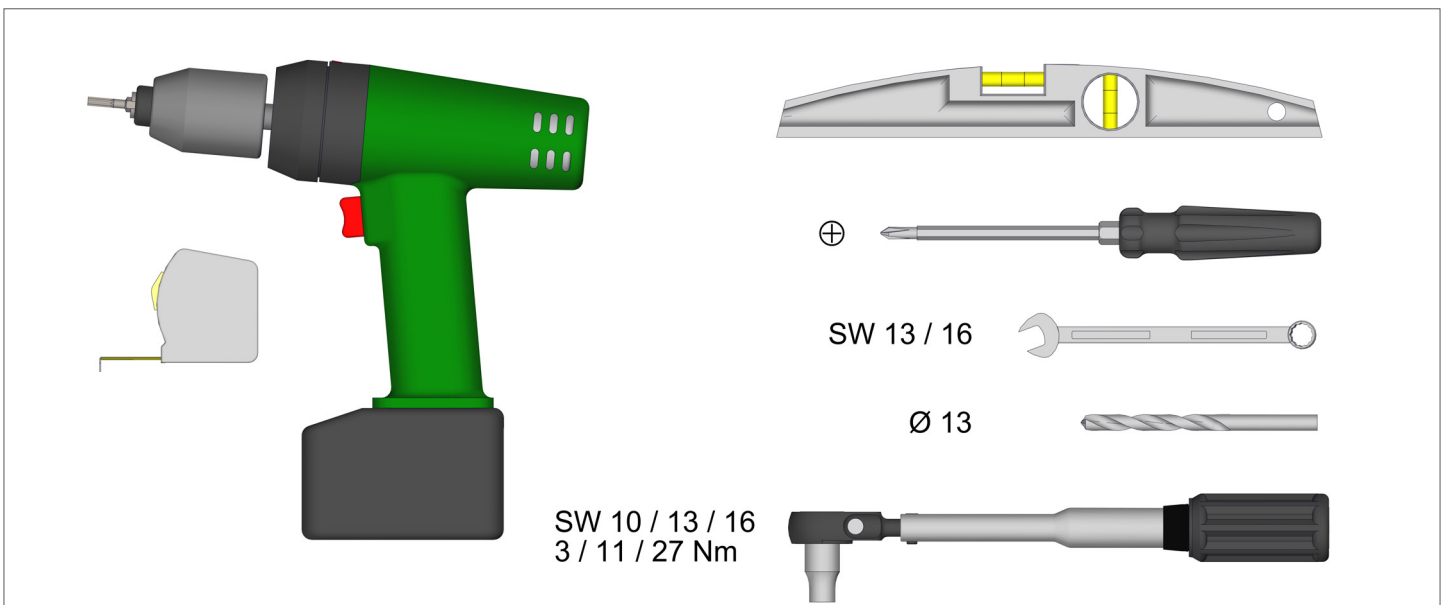
**Legende / Legend**  
**LW** Lichte Weite / clear width  
**Ü** Überlappung / overlapping  
**FB** Flügelbreite / leaf width



**Lieferumfang**  
Scope of delivery



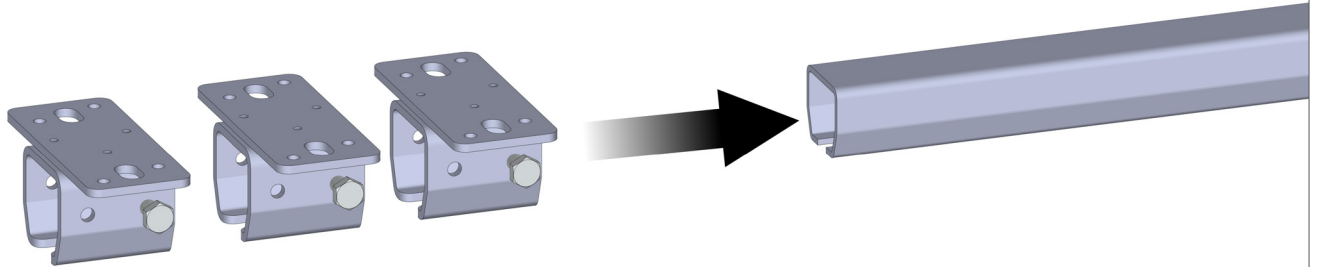
**Benötigtes Werkzeug**  
Required tools



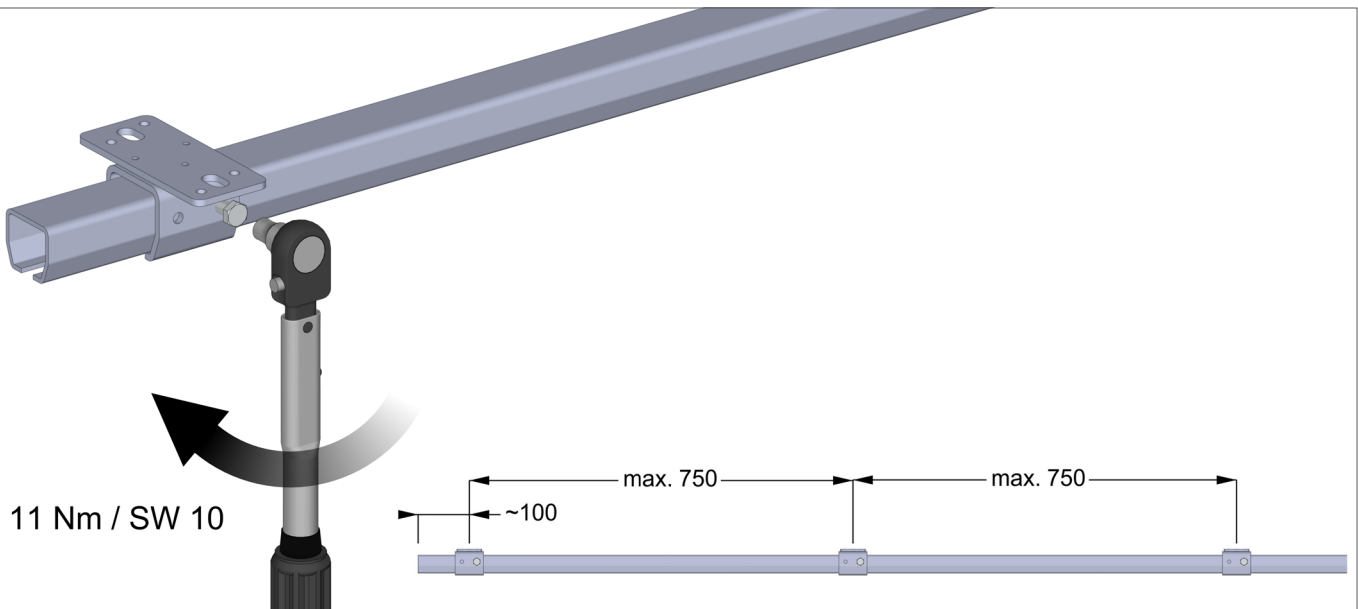
**Montageschritte**  
*Installation steps*

1

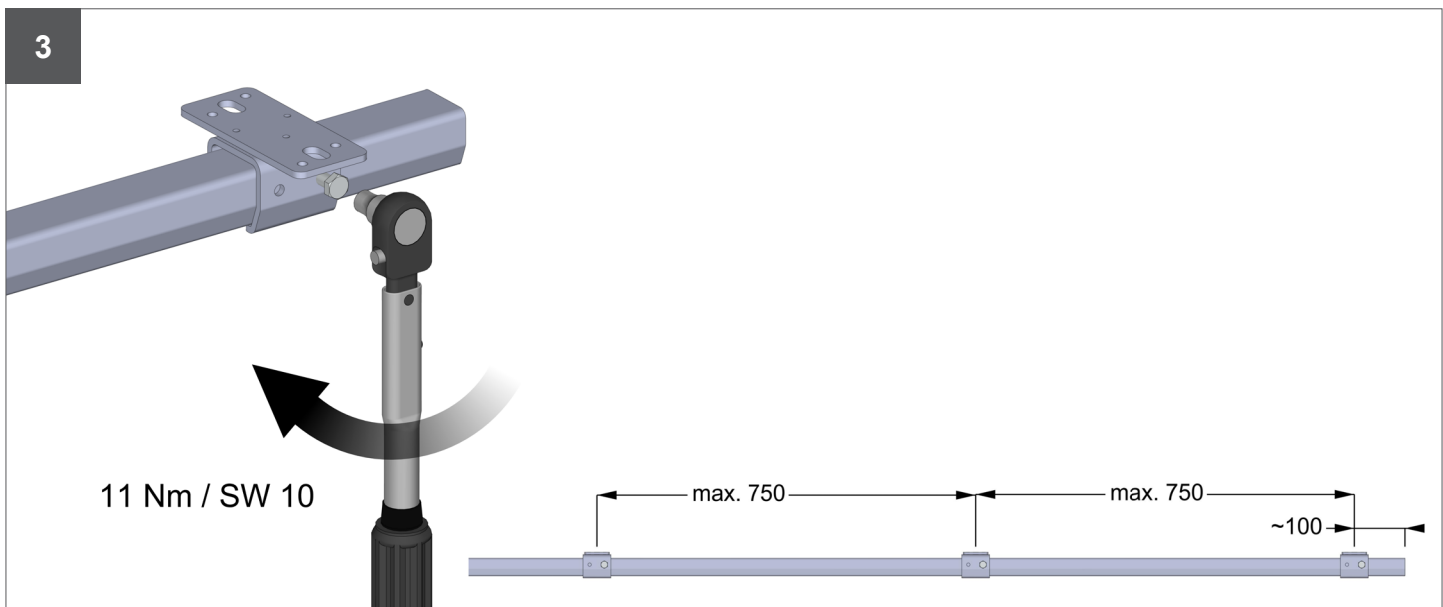
2 x



2

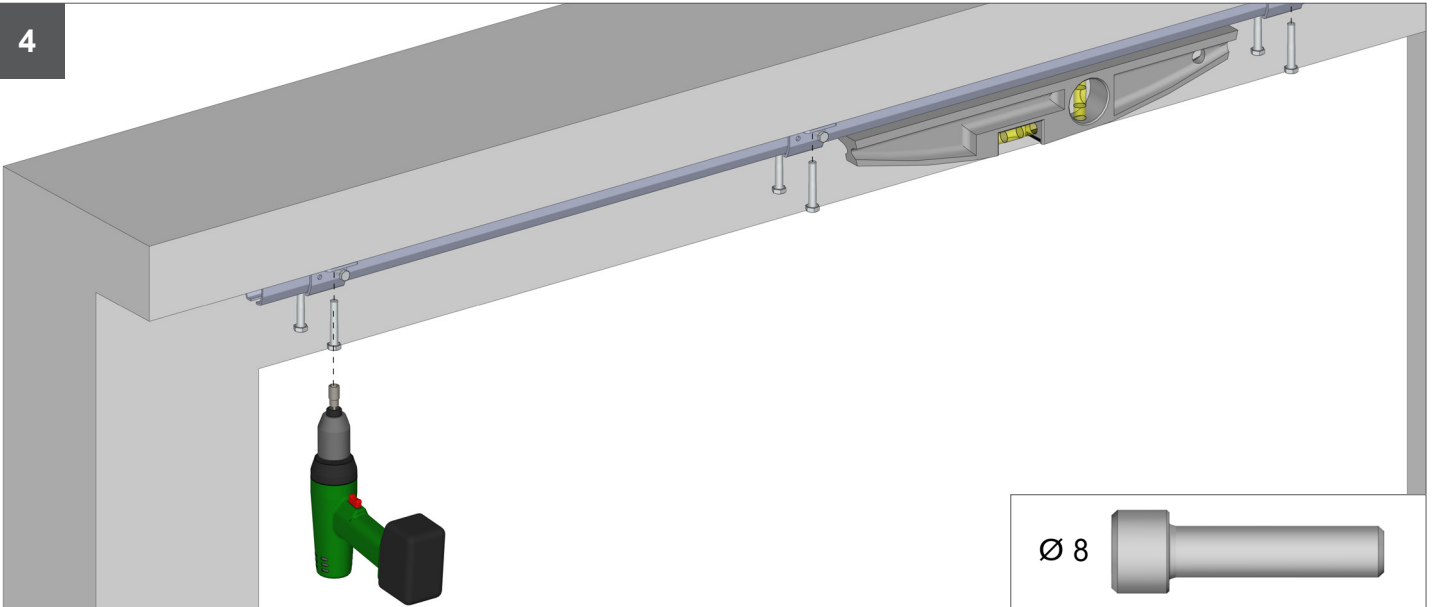


3

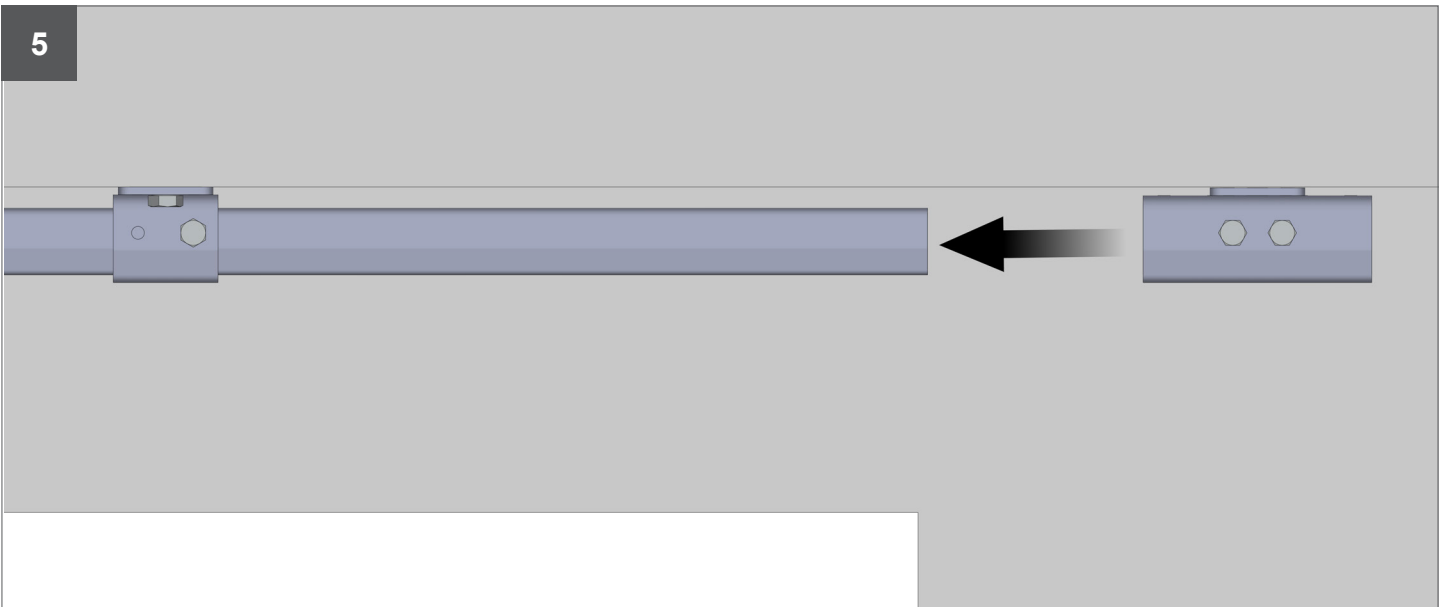


**Montageschritte**  
*Installation steps*

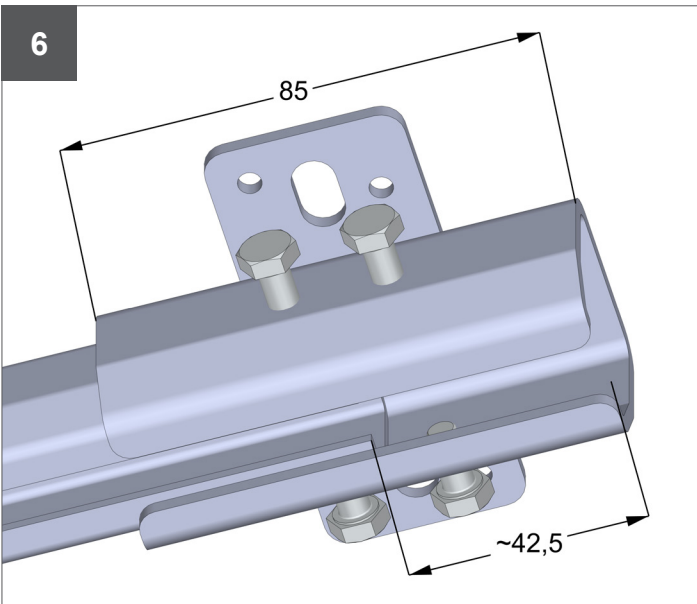
4



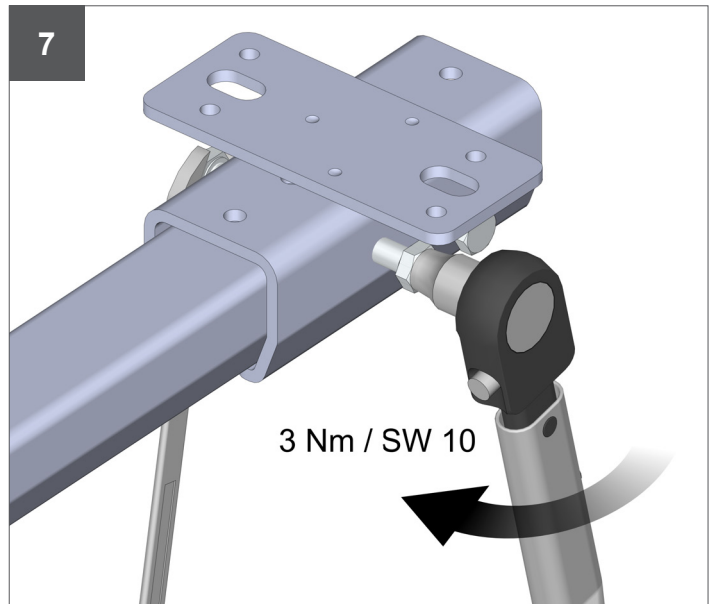
5



6



7



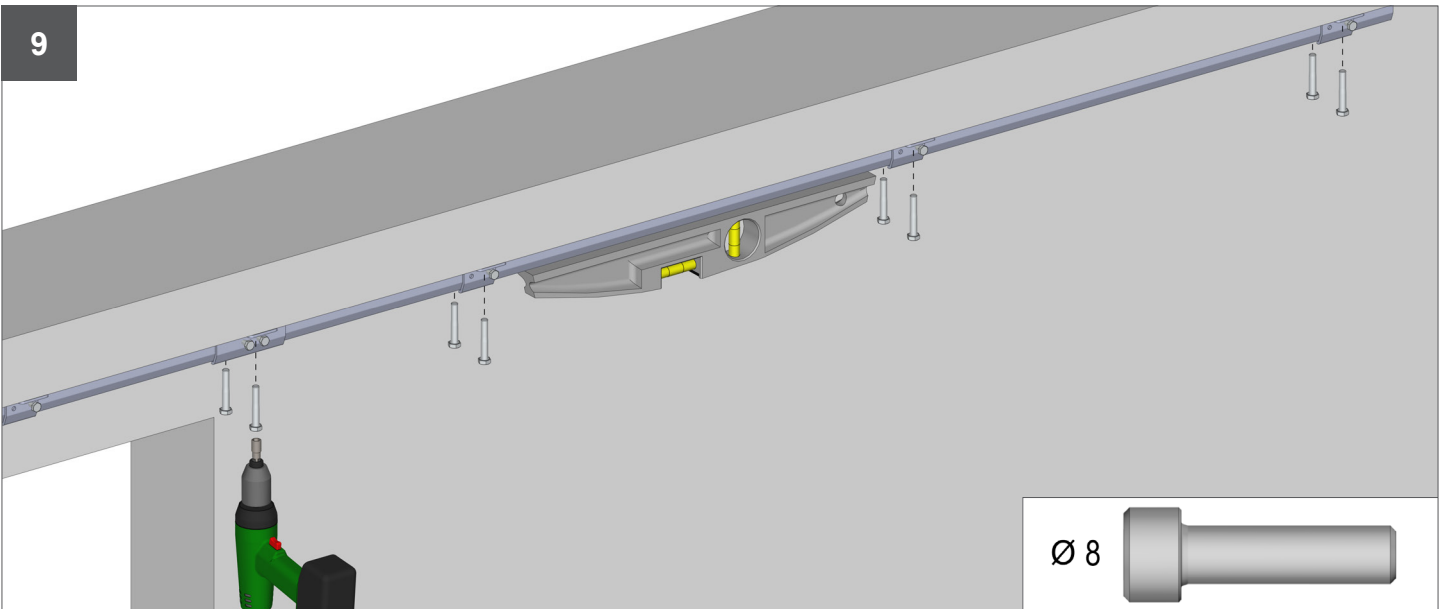


**Montageschritte**  
*Installation steps*

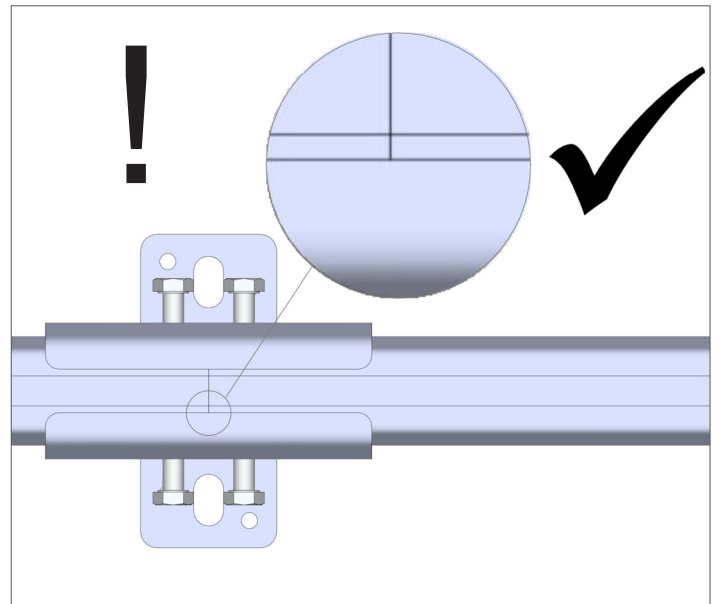
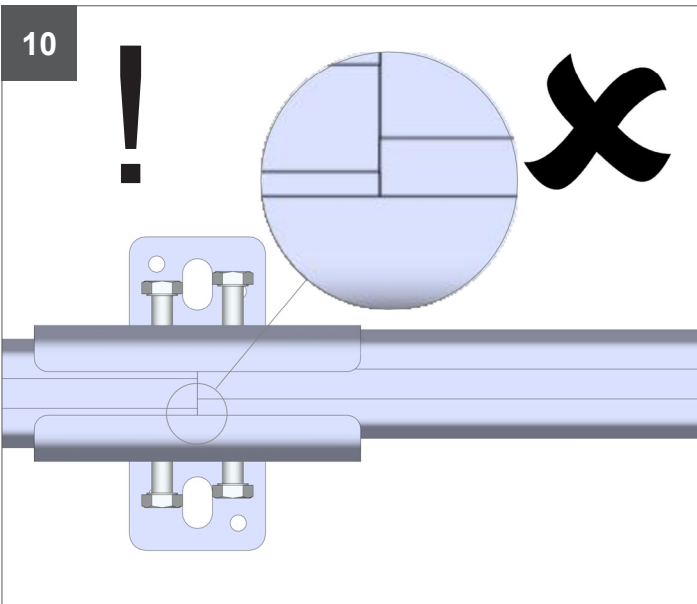
8

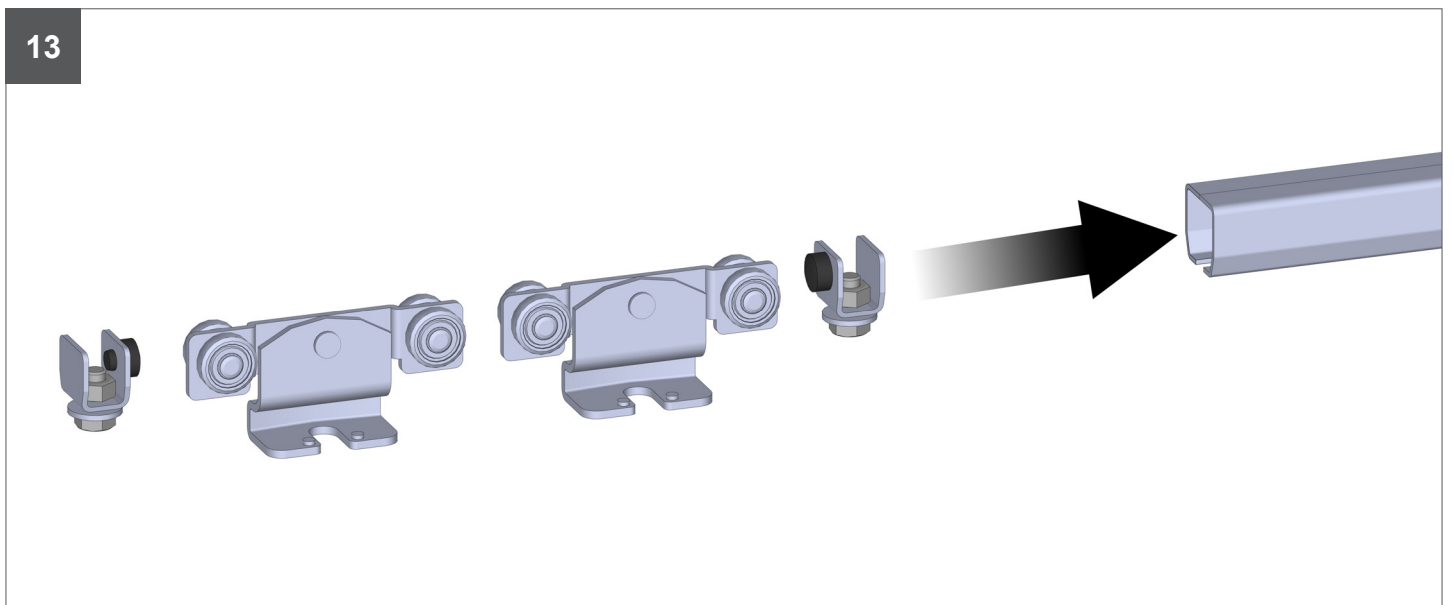
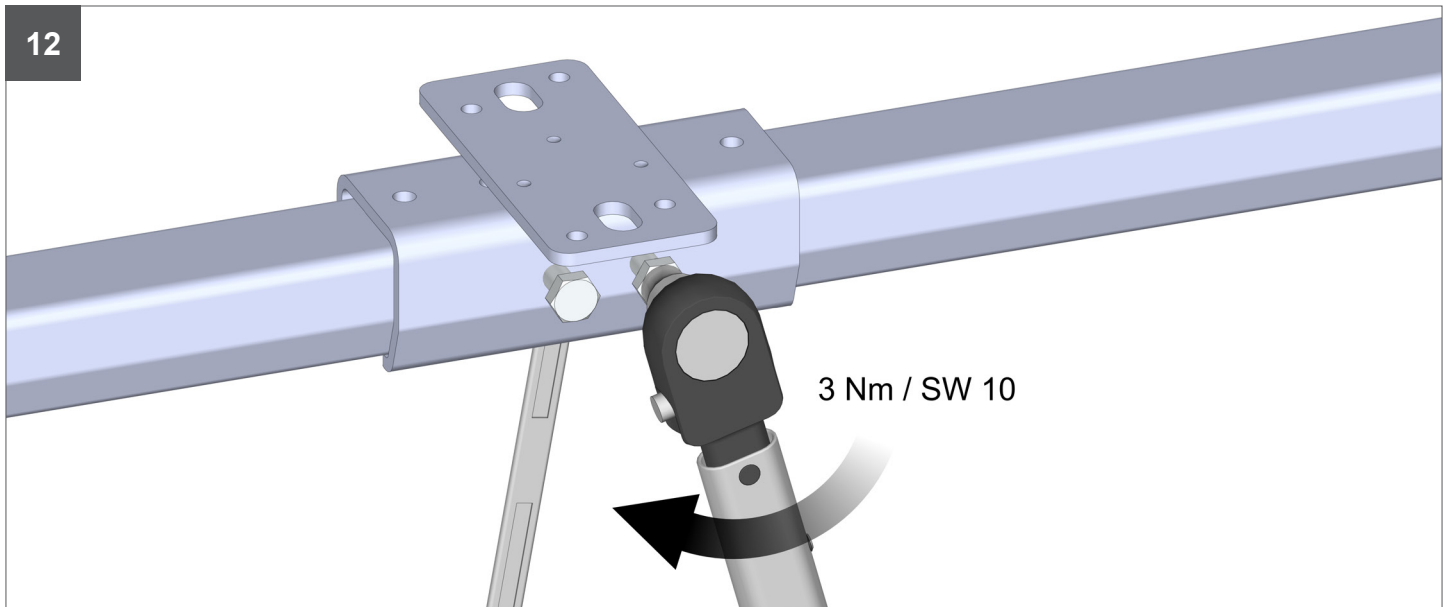
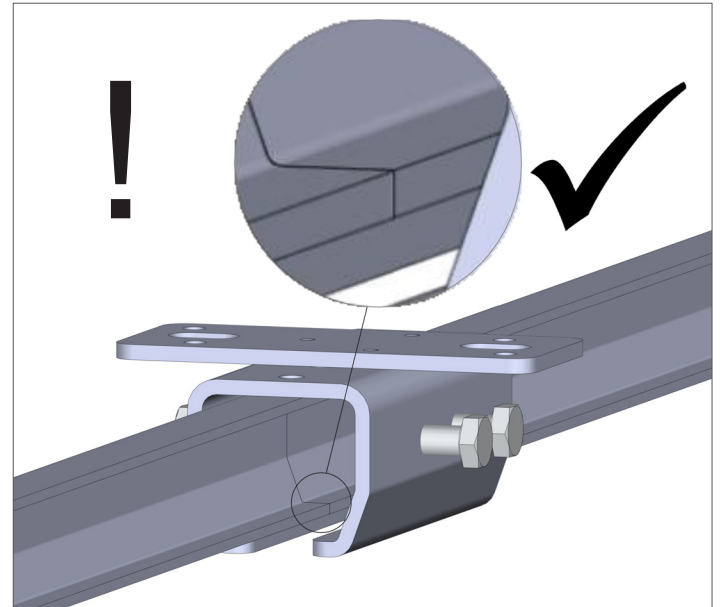
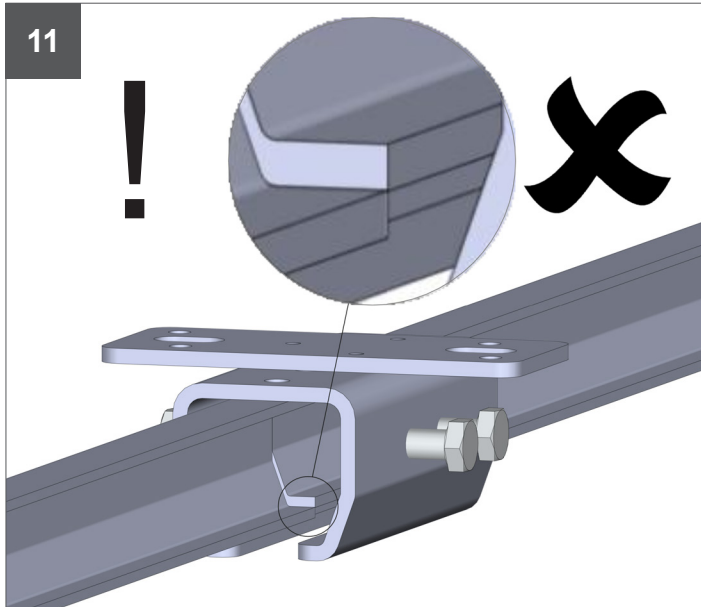


9



10

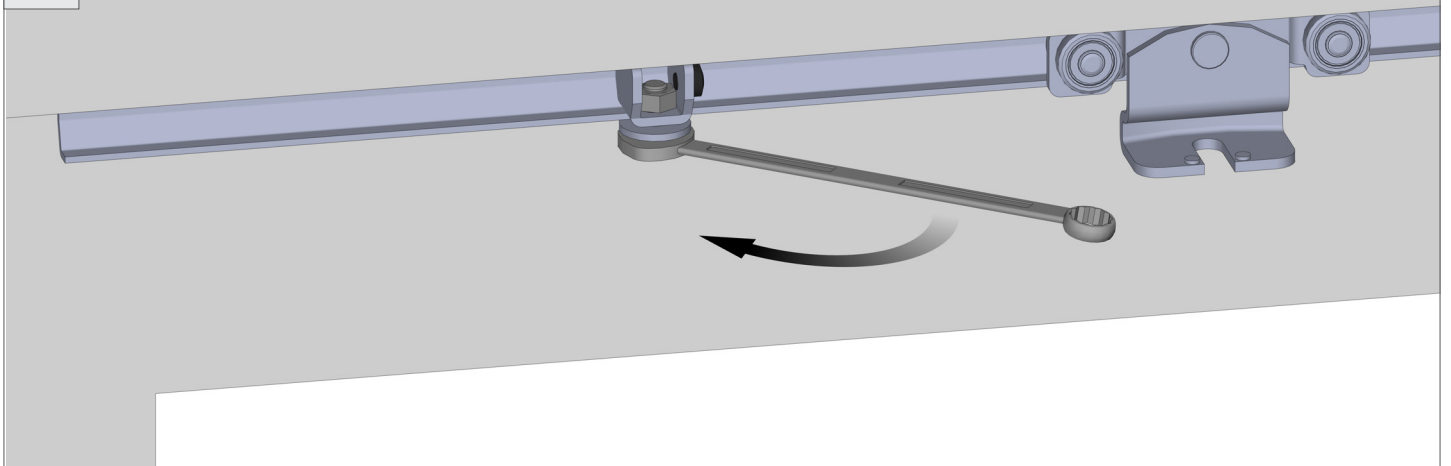




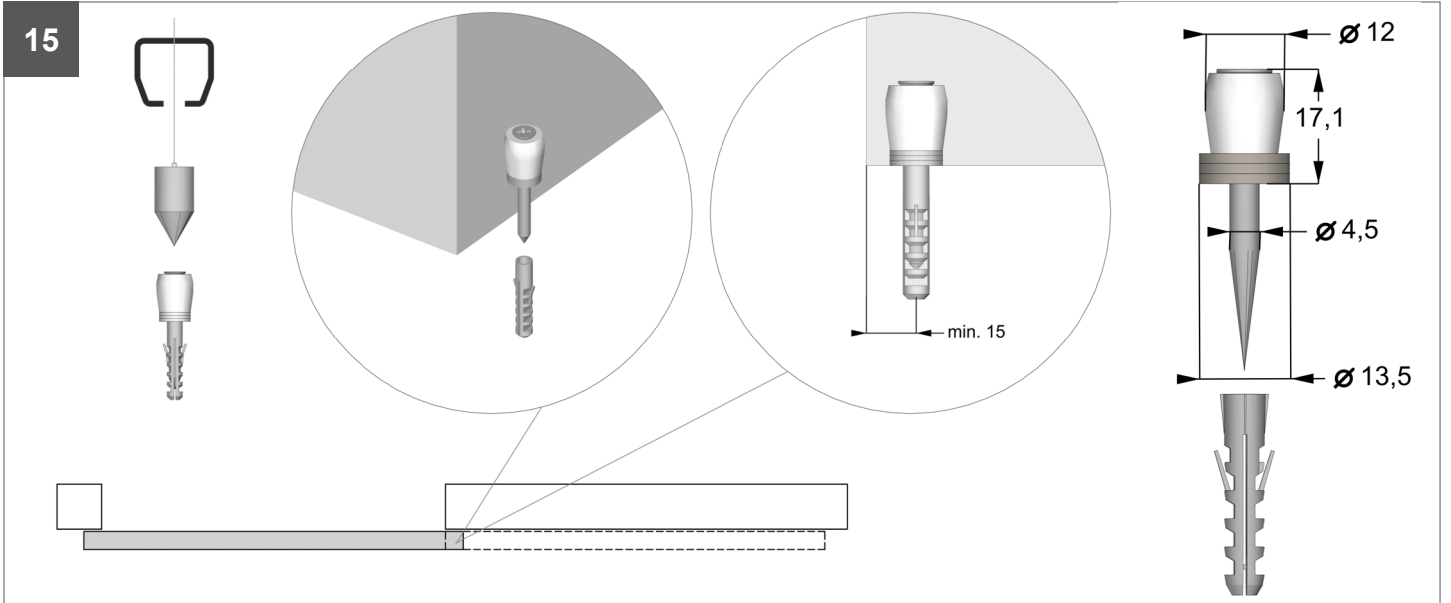
**Montageschritte**  
*Installation steps*

**14**

**2 x**

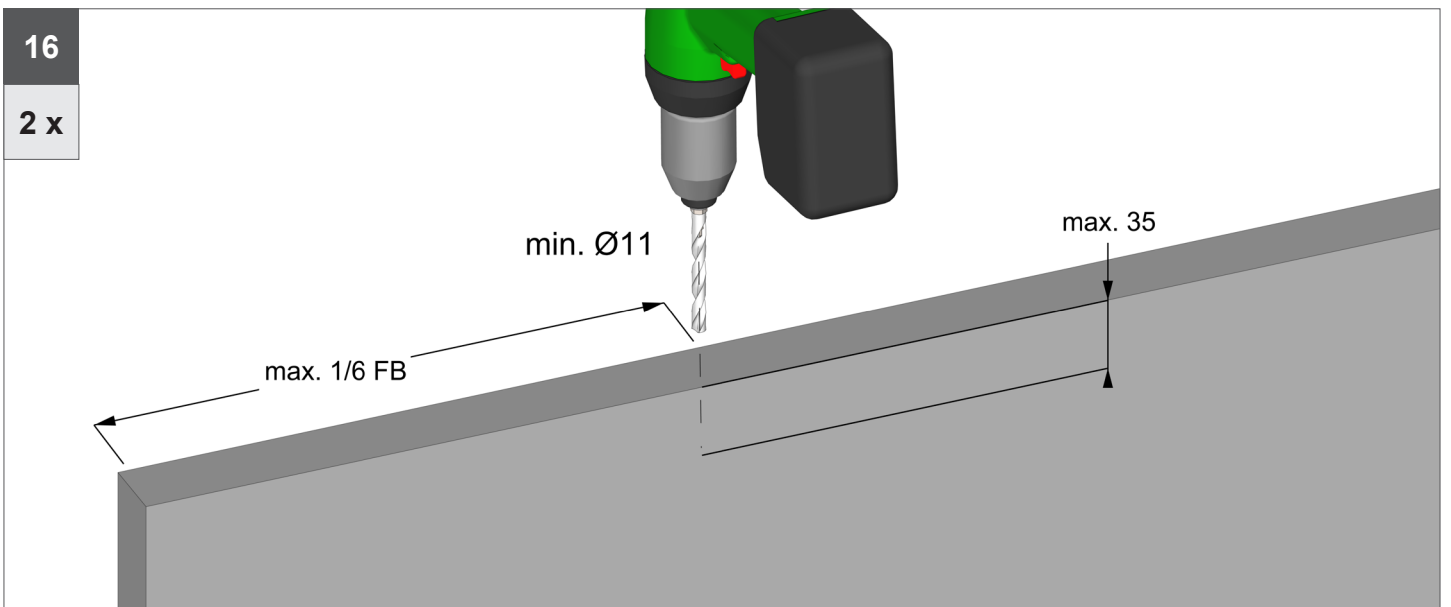


**15**



**16**

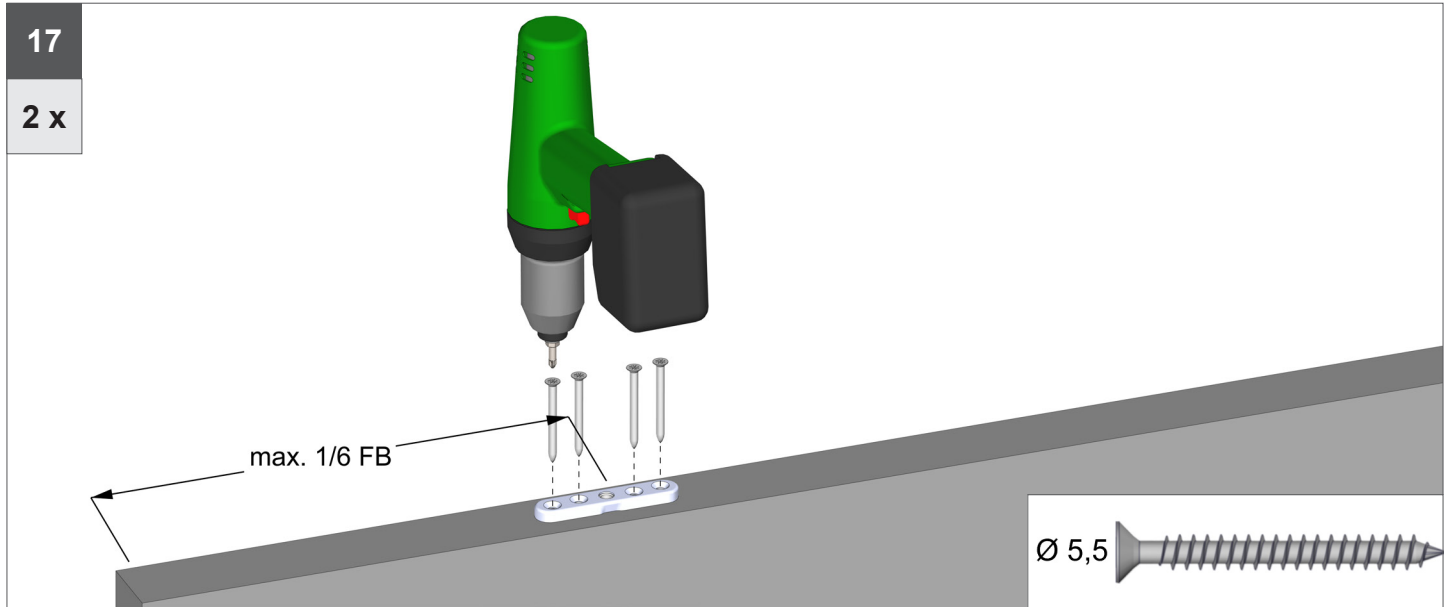
**2 x**



**Montageschritte**  
*Installation steps*

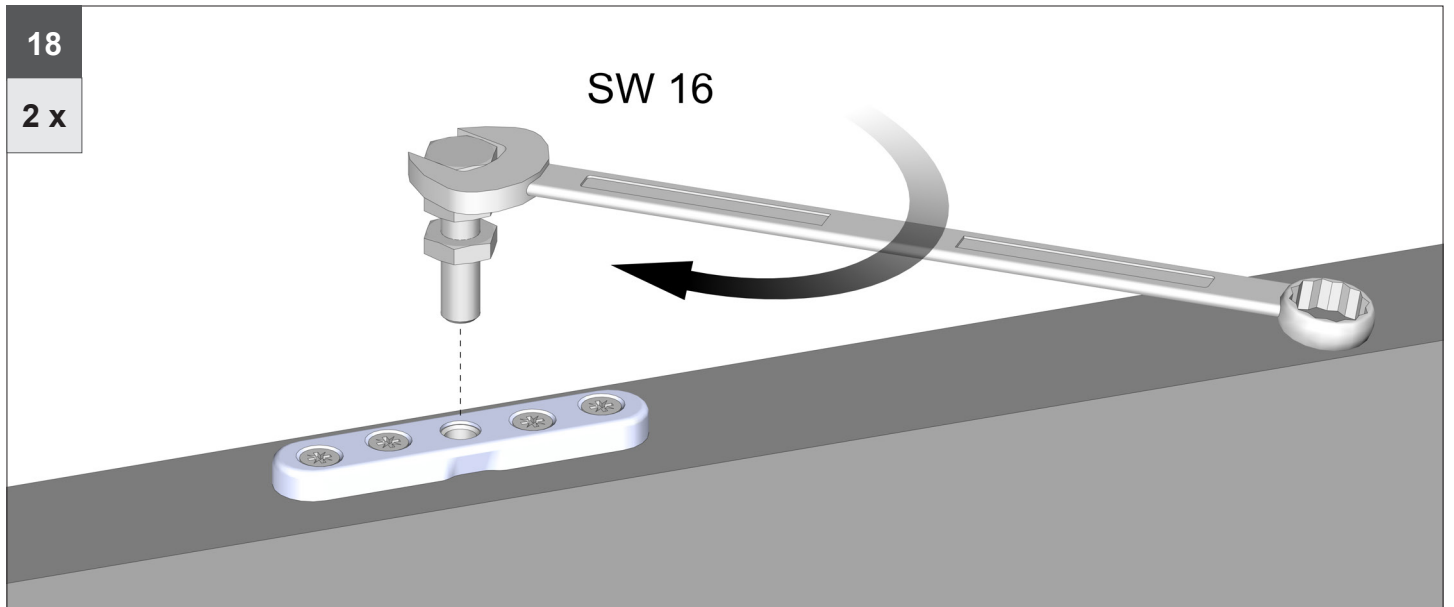
17

2 x

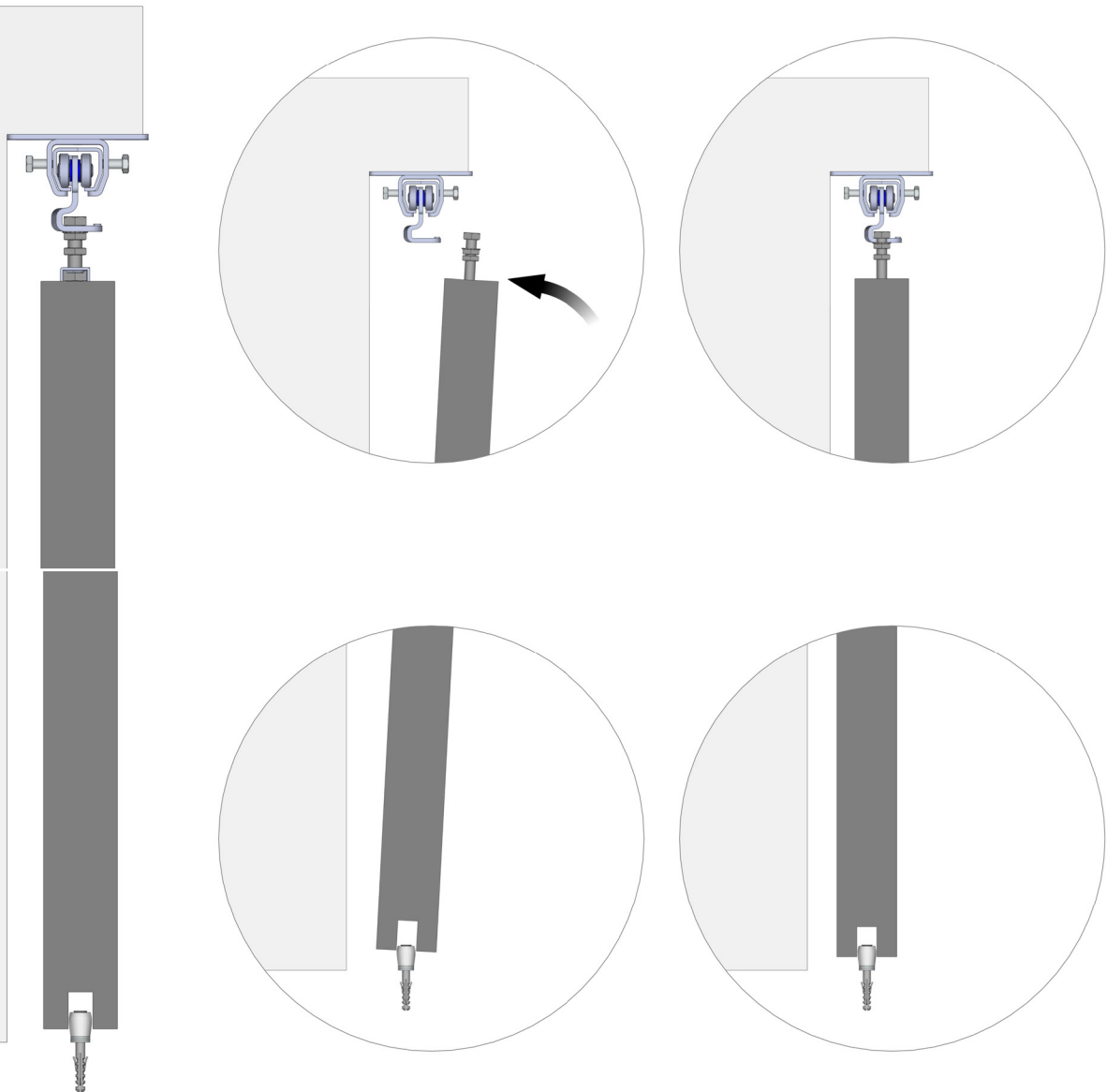


18

2 x

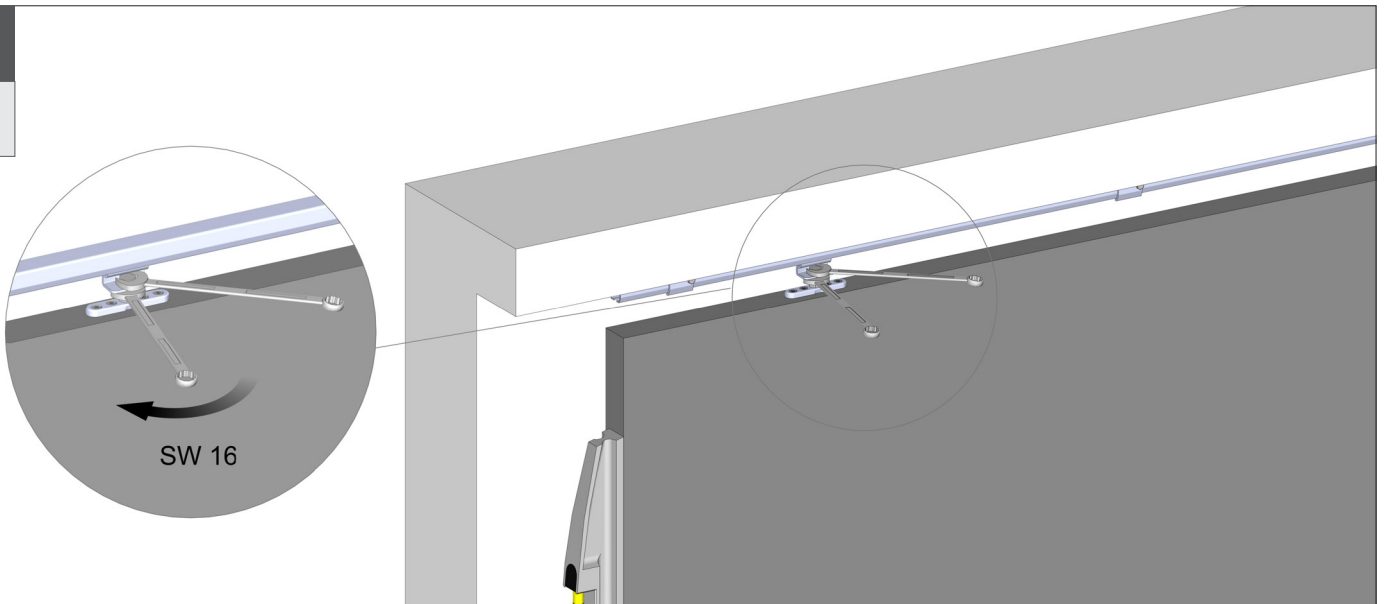


19



20

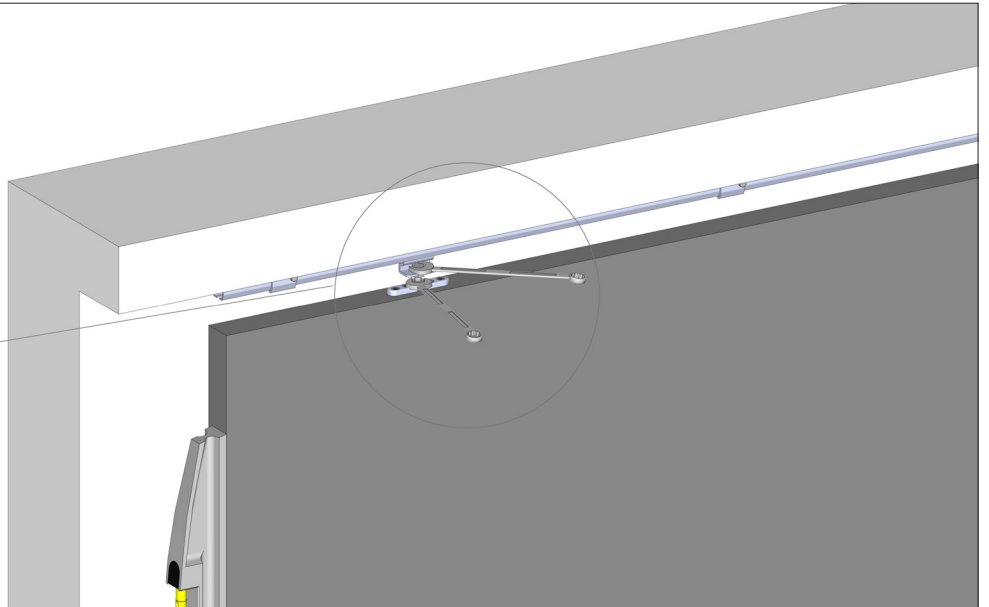
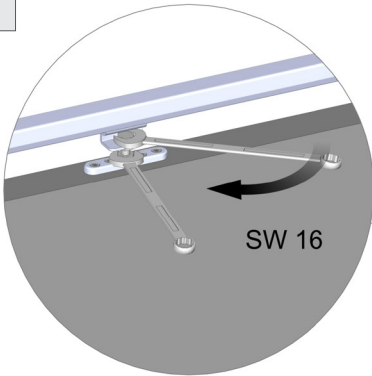
2 x



**Montageschritte**  
*Installation steps*

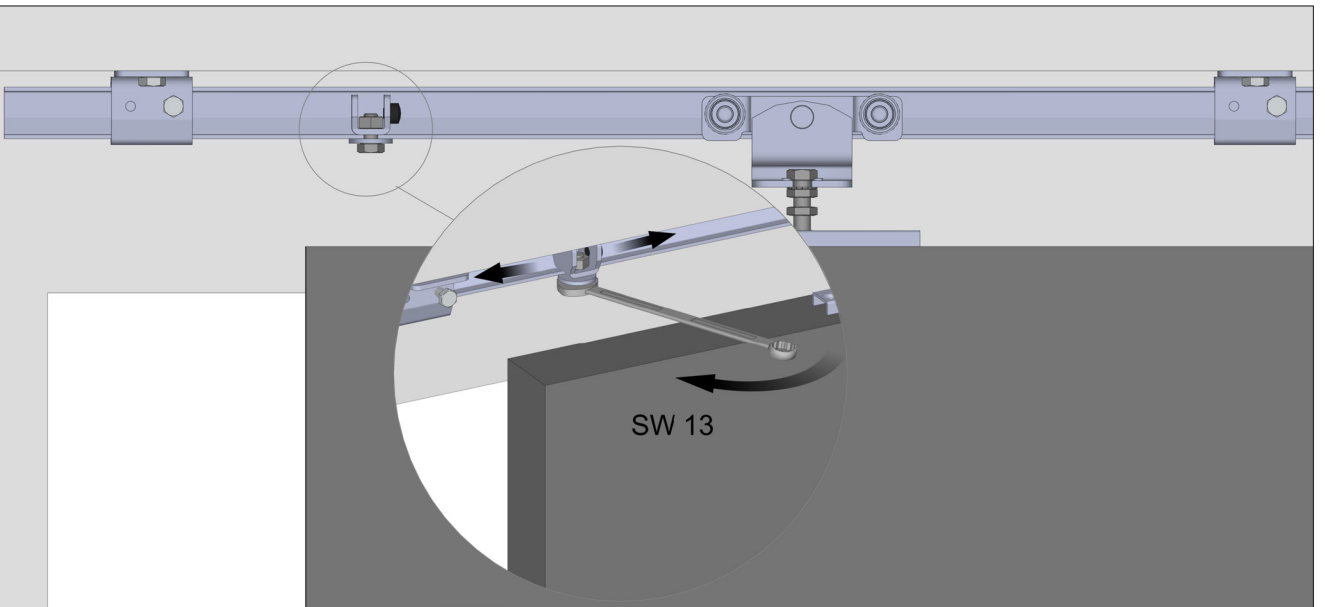
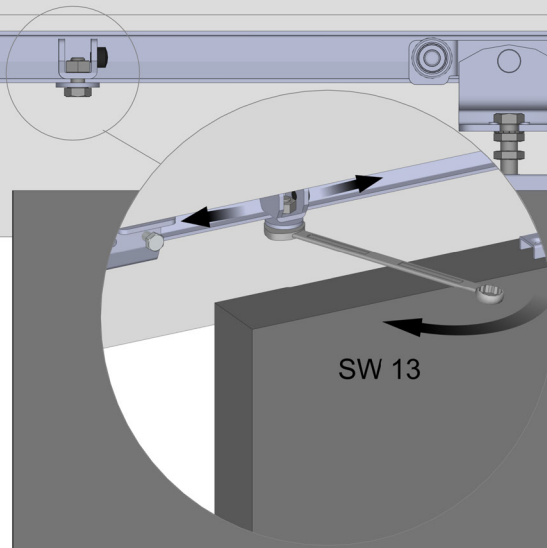
**21**

**2 x**



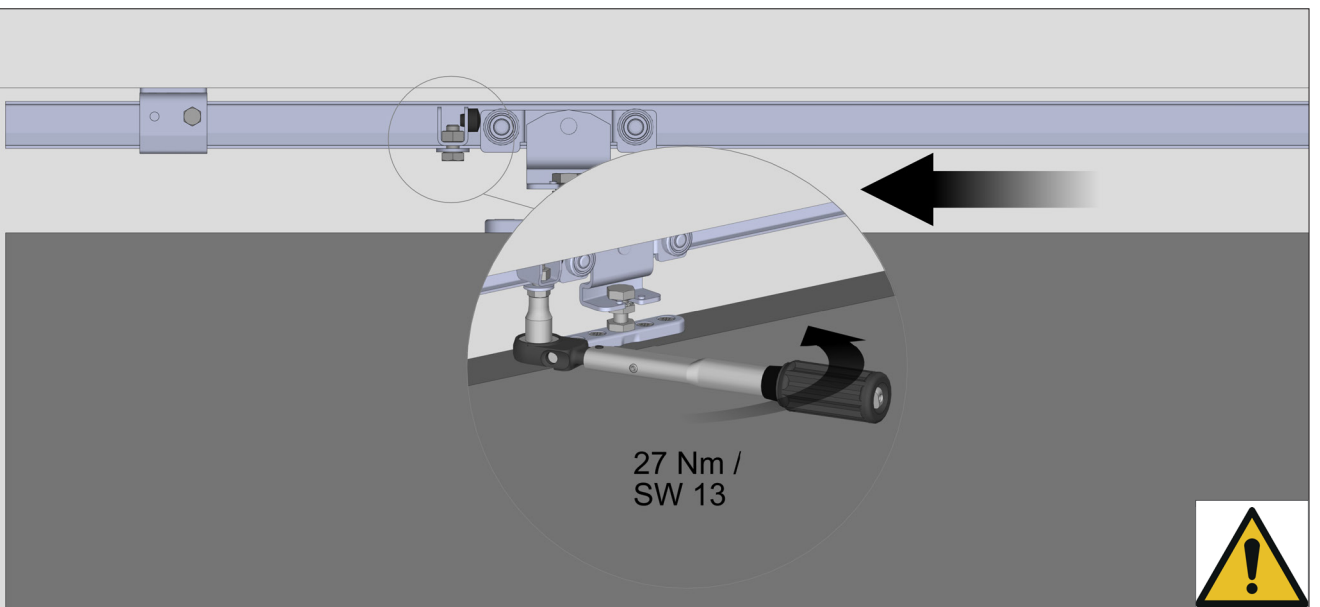
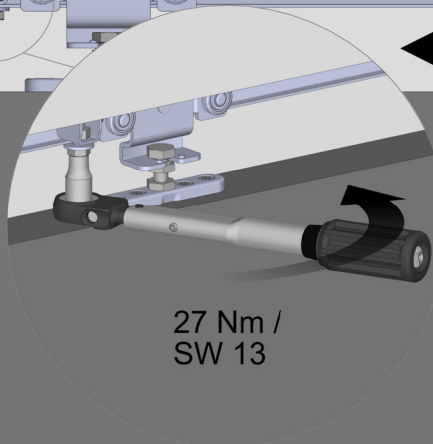
**22**

**2 x**



**23**

**2 x**





Die technischen Angaben entsprechen dem neusten Stand. Änderungen in Konstruktion und Formgestaltung, die dem Fortschritt dienen, behalten wir uns vor. Wir bitten um Verständnis, dass für Druckfehler oder Irrtümer keine Haftung übernommen werden kann. Der Nachdruck ist, auch auszugsweise, ohne unsere ausdrückliche Genehmigung nicht gestattet.

**DSSP100D101001\_202403**

Hiermit werden alle früheren Montageanleitungen ungültig.

*The technical specifications are up-to-date. We reserve the right to make modifications with regard to design and styling which serve the purpose of technical improvement. We appreciate your understanding that we assume no liability for any typing errors or any other errors. The reproduction of this document, in extracts or complete, is not permitted without our express written permission.*

*This installation instructions supersedes all previous installation instructions.*

**Woelm GmbH**

Hasselbecker Str. 2 – 4  
D-42579 Heiligenhaus

Tel. +49 (0) 2056 18-0  
Fax +49 (0) 2056 18-21  
[www.woelm.de](http://www.woelm.de)  
[contact@woelm.de](mailto:contact@woelm.de)

**Woelm Austria GmbH**

Seewalchen 5 A  
A-5201 Seekirchen

Tel. +43 (0) 6212 2502  
Fax +43 (0) 6212 6995  
[www.woelm.at](http://www.woelm.at)  
[contact@woelm.at](mailto:contact@woelm.at)