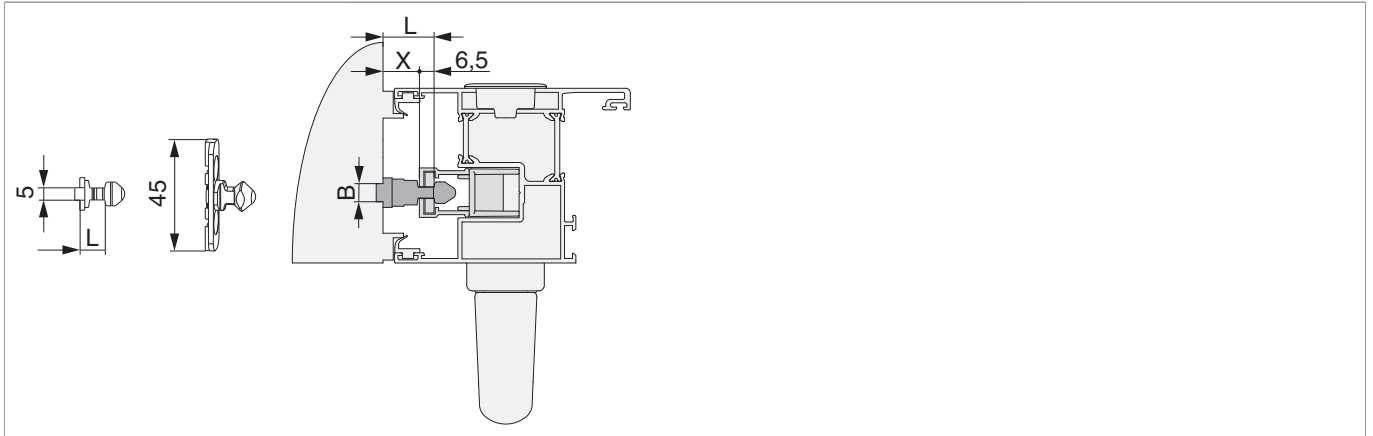




Verriegelungsbolzen PVC und ALU

Technische Zeichnung



		L	B		N ^o
Silber		10	3,8	20	228657
		10,5	5	20	225647
			9,1	50	218307
		11,5	13	20	228878
		12	7,9	20	217215
			13	20	217086
		14,5	13	20	216029
			18	20	229706
		15,5	13	20	217084
		17,5	13	20	227679
		19,5	13	20	217082
		21,5	13	20	217080
		25,5	13	20	228470
		26,5	13	20	217078
	mit Spaltlüftung		10,5	5	20
		9,1		50	218308
		12	7,9	20	217216
			13	20	217087
		14,5	13	20	216030
		15,5	13	20	217085
		17,5	13	20	227680
		19,5	13	20	217083
		21,5	13	20	217081
		25,5	13	20	228471
		26,5	13	20	217079