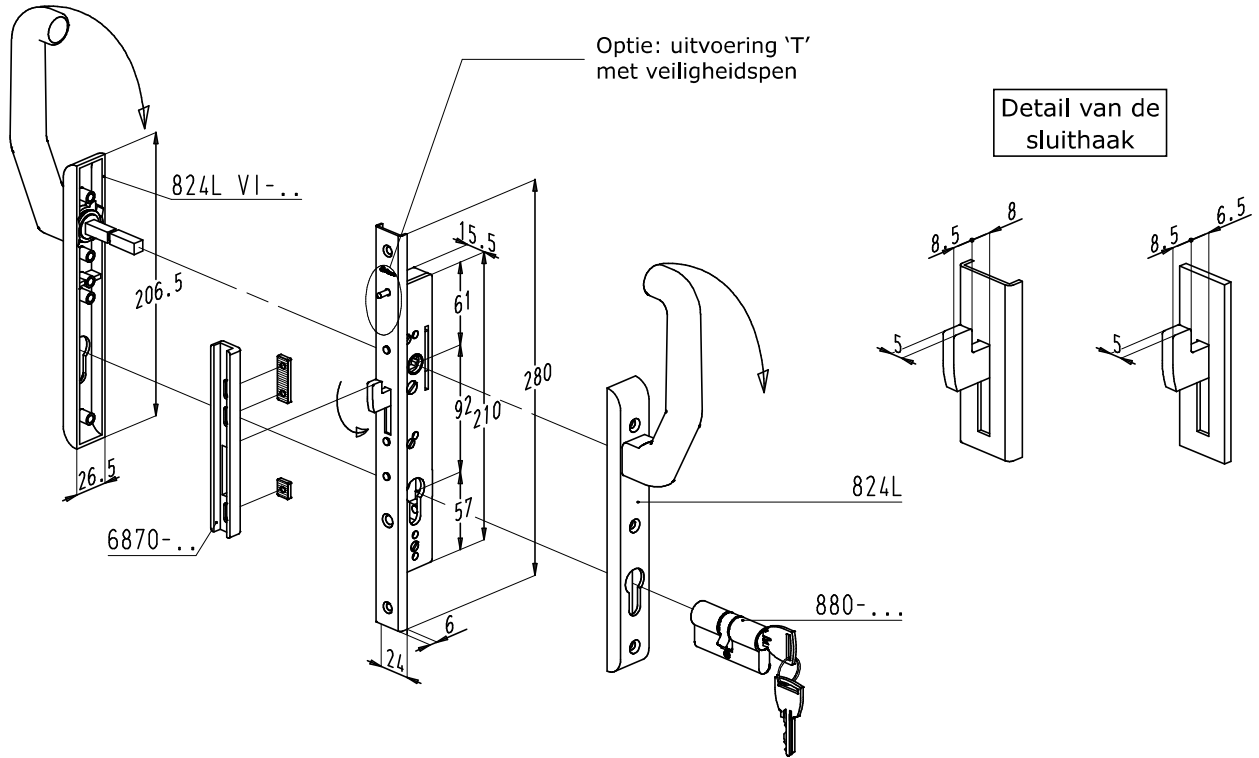




## 8. Penta-Lock nr. 6790 en nr. 6790P

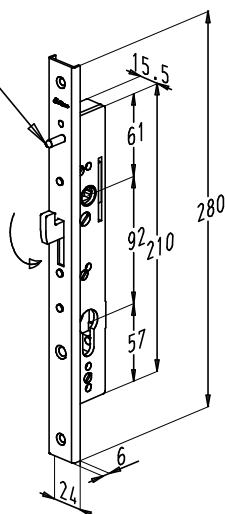
### Penta-Lock nr. 6790

Sluitpunten: 1 haak



### Penta-Lock nr. 6790P

Uitvoering 'P' met anti-uitheffen: verhindert uitheffen van de vleugel wanneer geen cilinder gebruikt wordt.



Geen uitvoering 'T' mogelijk!

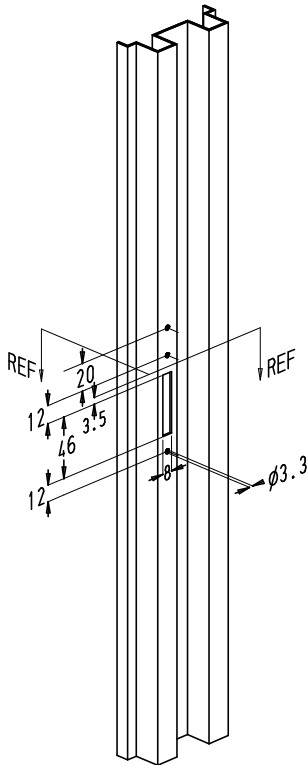
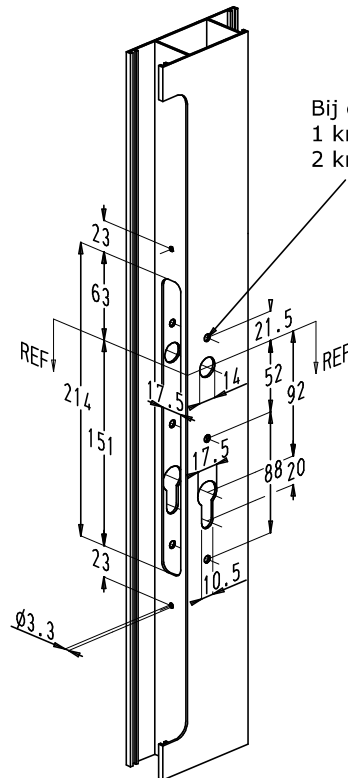
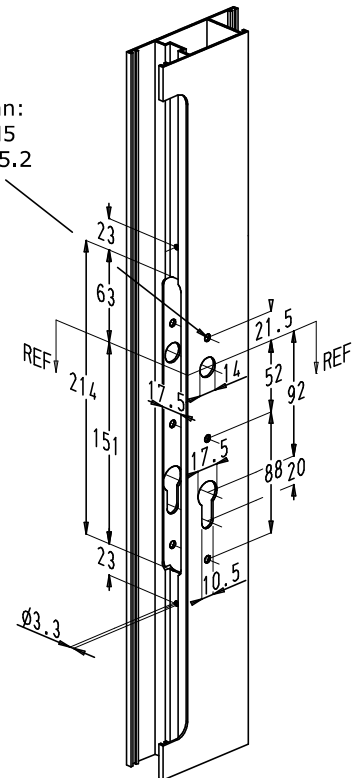
	6790- <b>16</b> -20 6790P- <b>16</b> -20	Doornmaat
	20 → X=19.5 30 → X=31	
	6790- <b>20</b> -20 6790P- <b>20</b> -20	Doornmaat
	20 → X=19.5 30 → X=31	
	6790-U <b>20</b> -15 6790P-U <b>20</b> -15	Doornmaat
	15 → X=18 25 → X=29.5	
	6790-U <b>24</b> -15 6790P-U <b>24</b> -15	Doornmaat
	15 → X=18 25 → X=29.5	



## PENTA-LOCK

## Maataanduiding bevestigingsgaten Penta-Lock nr. 6790 en 6790P

kaderprofiel

vleugelprofiel  
(U-vormige voorplaat)vleugelprofiel  
(vlakke voorplaat)

Bij gebruik van:  
1 kruk : M5  
2 krukken :  $\varnothing 5.2$

- REF: referentiemaat voor de hoogte.
- Doornmaat: zie kader vorige pagina (afmeting X).