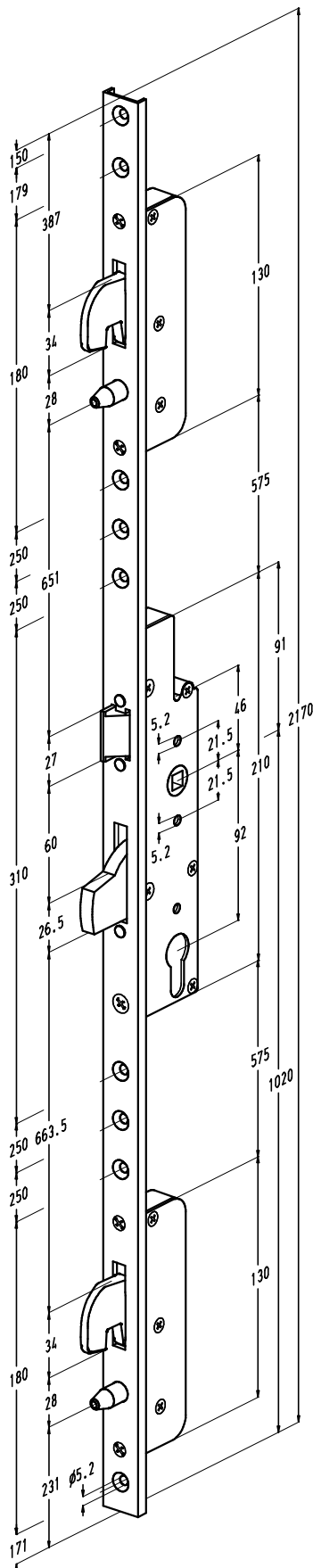




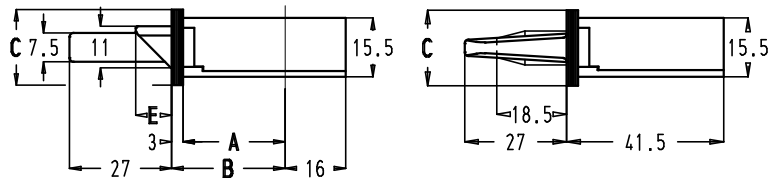
SLOTEN MET HAAK EN PEN REEKS 8431

3. Uitvoeringen

3.1. Meerpuntslot met dag- en nachtschieter

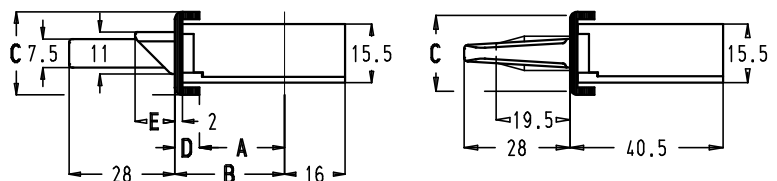


Vlakke voorplaat



Bestelnummer	A (mm)	B (mm)	C (mm)	E (mm)
8431-16-30	27	30	16	9,5
8435-16-30				13,5
8431-16-35	32	35	16	9,5
8435-16-35				13,5
8431-16-40	37	40	16	9,5
8435-16-40				13,5
8431-20-30	27	30	20	9,5
8435-20-30				13,5
8431-20-35	32	35	20	9,5
8435-20-35				13,5
8431-20-40	37	40	20	9,5
8435-20-40				13,5
8431-24-30	27	30	24	9,5
8435-24-30				13,5
8431-24-35	32	35	24	9,5
8435-24-35				13,5
8431-24-40	37	40	24	9,5
8435-24-40				13,5

U-vormige voorplaat



Bestelnummer	A (mm)	B (mm)	C (mm)	D (mm)	E (mm)
8431-U22-25	22,5	29	22	6,5	10,5
8435-U22-25					14,5
8431-U22-30	27,5	34	22	6,5	10,5
8435-U22-30					14,5
8431-U22-35	32,5	39	22	6,5	10,5
8435-U22-35					14,5
8431-U24-25	22,5	29	24	6,5	10,5
8435-U24-25					14,5
8431-U24-27	24	29	24	5	10,5
8435-U24-27					14,5
8431-U24-30	27,5	34	24	6,5	10,5
8435-U24-30					14,5
8431-U24-32	29	34	24	5	10,5
8435-U24-32					14,5
8431-U24-35	32,5	39	24	6,5	10,5
8435-U24-35					14,5
8431-U24-37	34	39	24	5	10,5
8435-U24-37					14,5