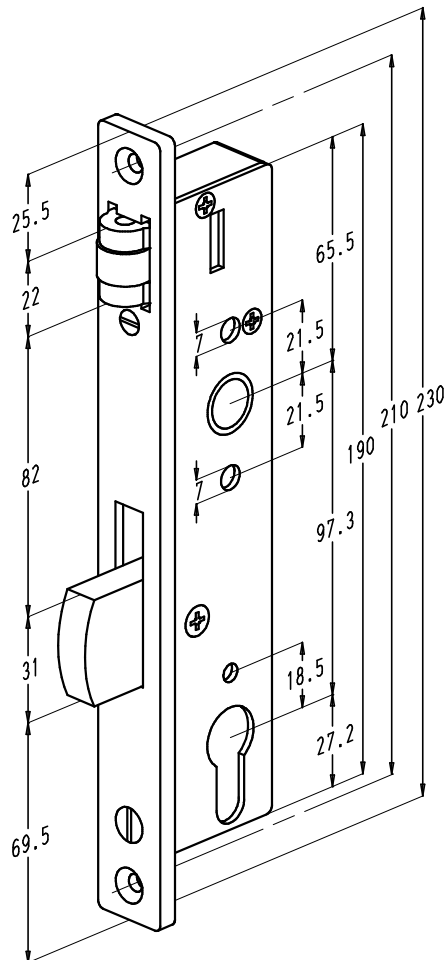
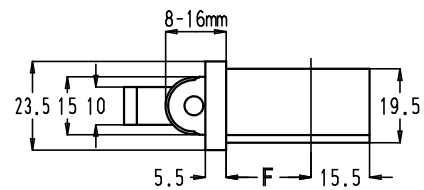




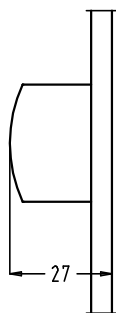
1.4. Slot met rol- en nachtschieter



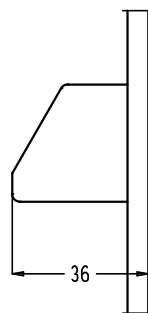
Bestelnr. standaard uitvoering	Type schieter	F (mm)	Bestelnr. P-uitvoering
8011-25	A	22,5	8011P-25
8012-25	B		8012P-25
8011-30	A	27,5	8011P-30
8012-30	B		8012P-30



- Nachtschieters:

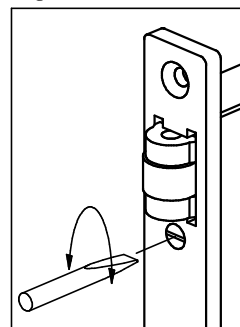


uitvoering A



uitvoering B

Regelbare rolschieter



De rolschieter heeft een regelbereik van 8 mm. Het in- en uitdraaien van de rolschieter gebeurt met behulp van een schroevendraaier.