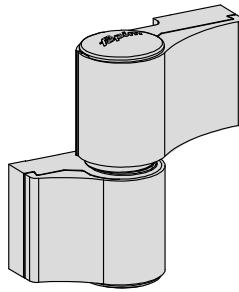


DOOR HINGE

LOIRA+



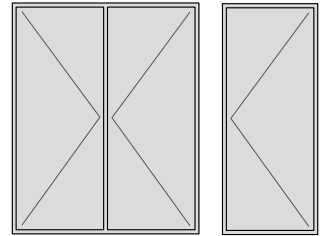
010-DoP-CPR-2017
EN 1935:2002 / AC:2003

4 7 7 1 1 4 0 14



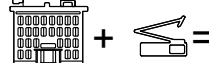
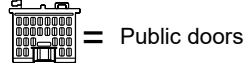
010-DoP-CPR-2017
EN 1935:2002 / AC:2003

4 7 6 1 1 4 0 13



Life in evolution

ULAG - Rev.05

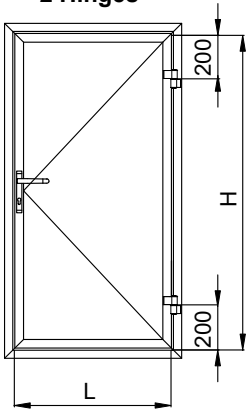


Doors for public buildings with door closer without brake on opening



Doors for public buildings with door closer with brake on opening

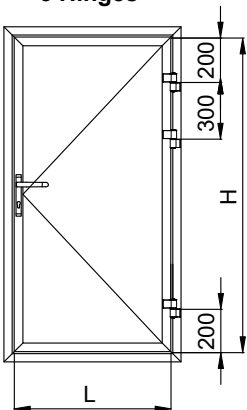
2 Hinges



MAX 160 kg

H	3000	160	160	160	160	160	160	160
	2900	160	160	160	160	160	160	160
	2800	160	160	160	160	160	160	160
	2700	160	160	160	160	160	160	149
	2600	160	160	160	160	160	160	138
	2500	160	160	160	160	160	148	126
	2400	160	160	160	160	160	136	115
	2300	160	160	160	160	147	124	103
	2200	160	160	160	160	134	111	92
	2100	160	160	160	146	120	99	80
	2000	160	160	160	131	107	87	69
	≤ 800	900	1000	1100	1200	1300	1400	
	L							

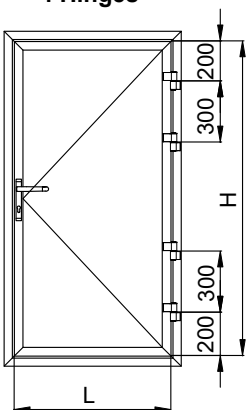
3 Hinges



MAX 185 kg

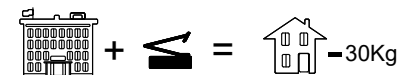
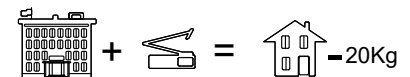
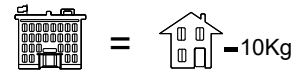
H	3000	185	185	185	185	185	185	185
	2900	185	185	185	185	185	185	185
	2800	185	185	185	185	185	185	185
	2700	185	185	185	185	185	185	172
	2600	185	185	185	185	185	185	159
	2500	185	185	185	185	185	171	146
	2400	185	185	185	185	185	157	133
	2300	185	185	185	185	170	143	119
	2200	185	185	185	185	155	129	106
	2100	185	185	185	169	139	114	93
	2000	185	185	185	152	124	100	80
	≤ 800	900	1000	1100	1200	1300	1400	
	L							

4 Hinges

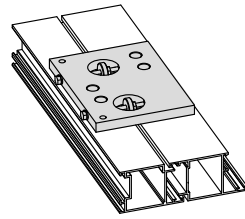
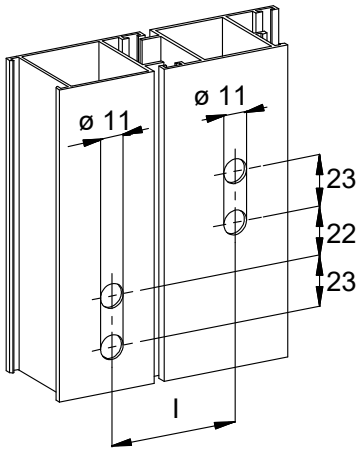


MAX 200 kg

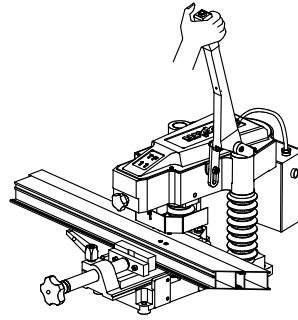
H	3000	200	200	200	200	200	200	200
	2900	200	200	200	200	200	200	200
	2800	200	200	200	200	200	200	200
	2700	200	200	200	200	200	200	186
	2600	200	200	200	200	200	200	172
	2500	200	200	200	200	200	185	158
	2400	200	200	200	200	200	170	143
	2300	200	200	200	200	184	154	129
	2200	200	200	200	200	167	139	115
	2100	200	200	200	182	150	124	100
	2000	200	200	200	164	134	108	86
	≤ 800	900	1000	1100	1200	1300	1400	
	L							



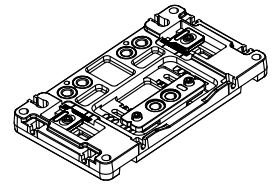
1



Art. 6842D
Art. 6842E

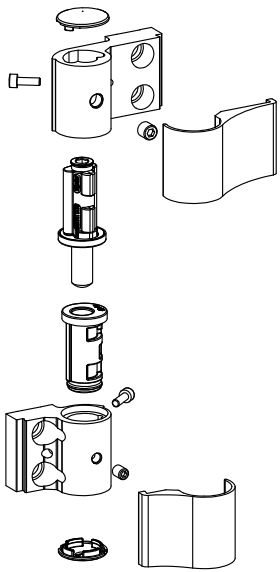


Art. 6885B

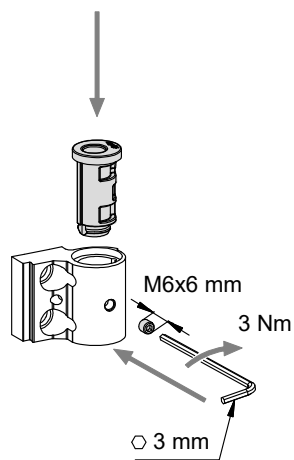


Art. 6825

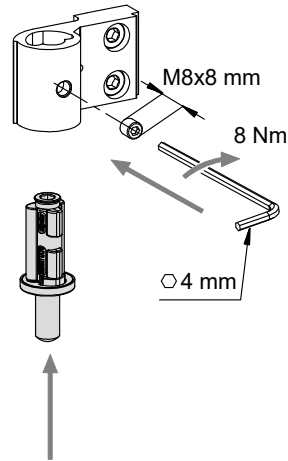
2



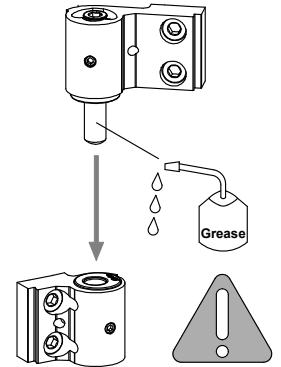
3



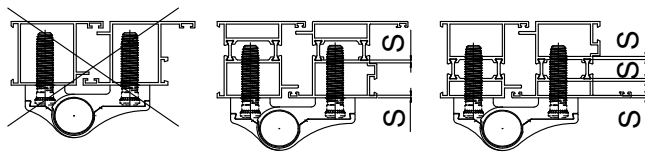
4



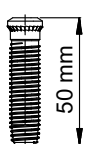
5



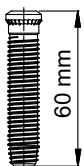
6



$S \geq 1.6 \text{ mm}$



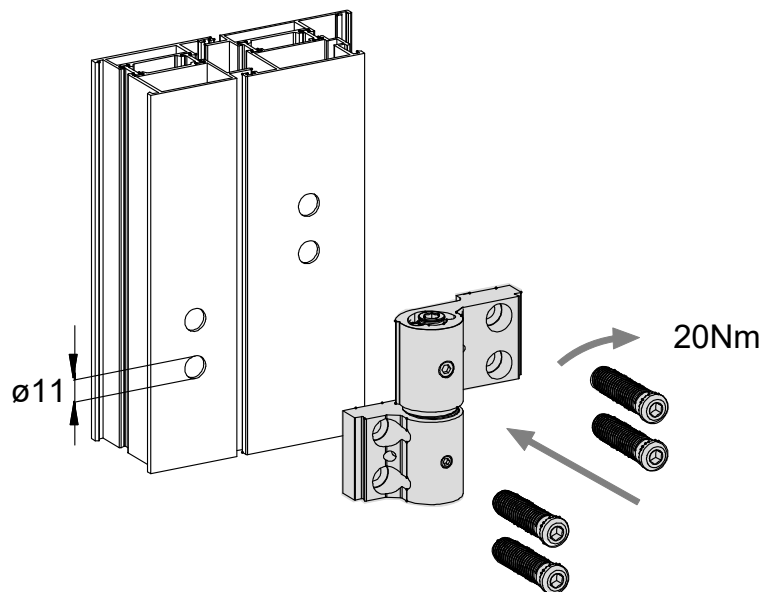
Art. 6603AA
Art. 6603I
Art. 6603XI

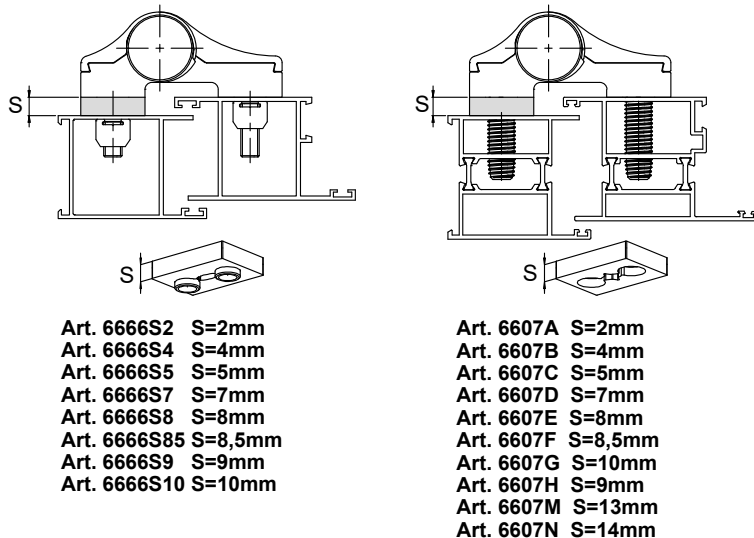
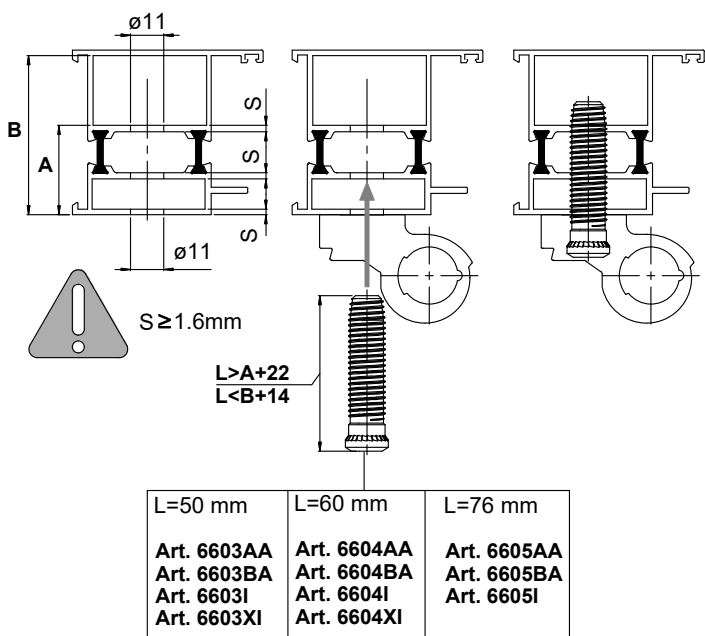
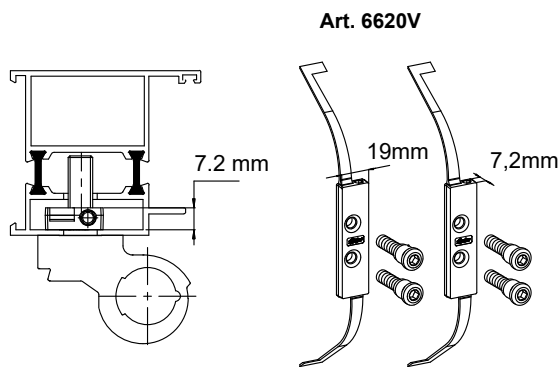
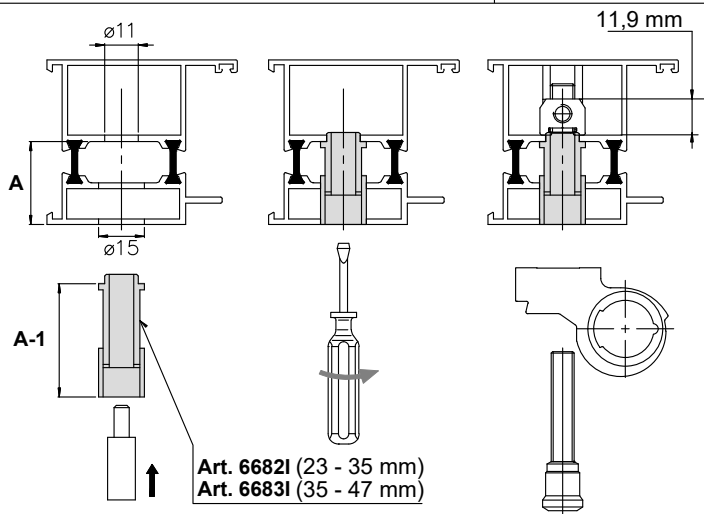
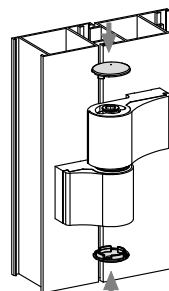
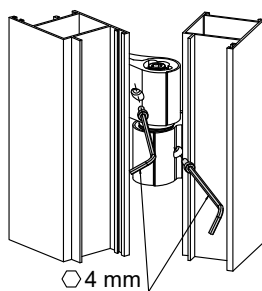
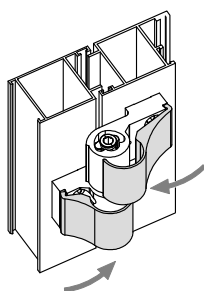
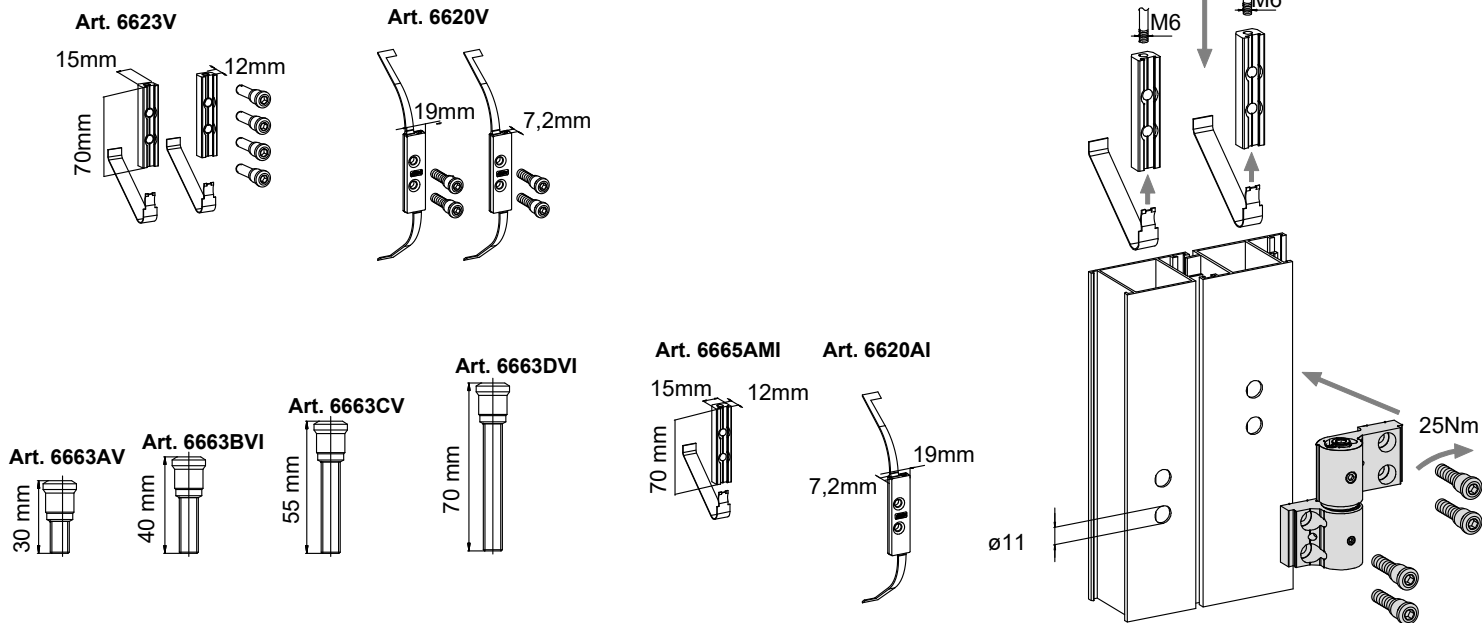


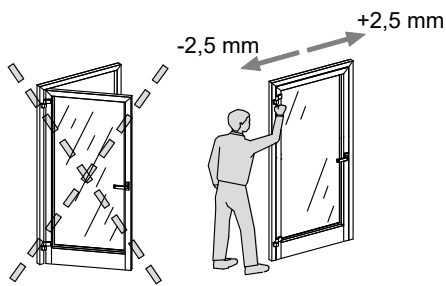
Art. 6604AA
Art. 6604I
Art. 6604XI



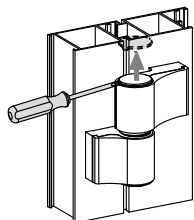
Art. 6605AA
Art. 6605I



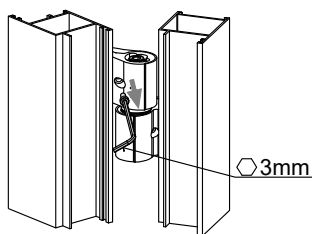




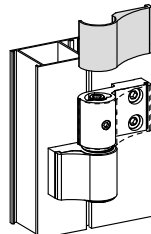
1



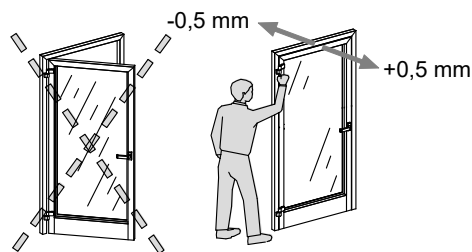
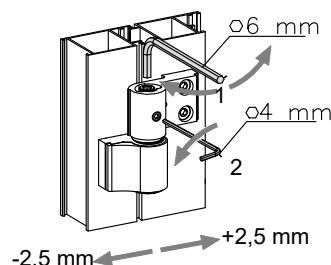
2



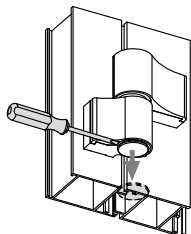
3



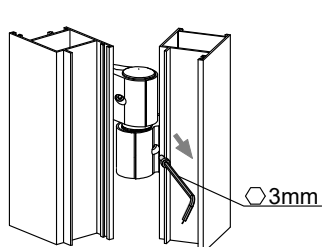
4



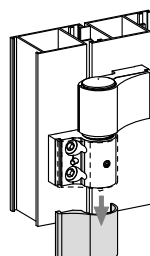
1



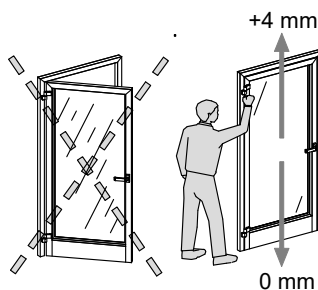
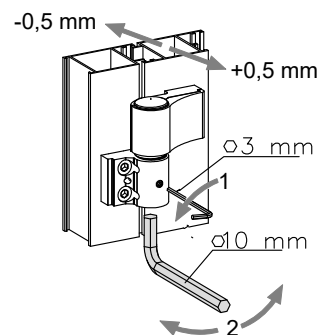
2



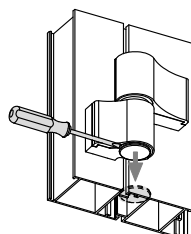
3



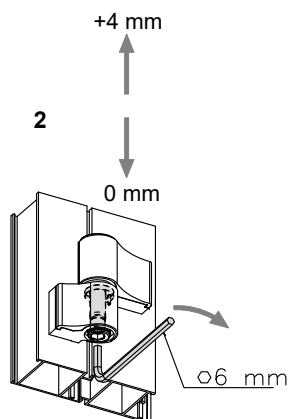
4



1



2



DoP/010-CPR-2020
EN 1935:2002 / AC:2003

4 7 7 1 1 4 0 14

Art. 7000VA
Art. 7010VA
Art. 7020VA
Art. 7030VA
Art. 7040VA
Art. 7050VA
Art. 7060VA

60 < l < 99



DoP/010-CPR-2020
EN 1935:2002 / AC:2003

4 7 6 1 1 4 0 13

Art. 7070VA l = 106
Art. 7090VA l = 41

IT

1. In nessun caso la porta deve superare i limiti di dimensione e peso dichiarati dal produttore del profilo.
2. Lo spessore della parete dei profili nella zona di montaggio delle cerniere deve essere maggiore o uguale a 1,9 mm per profili in alluminio e 1.5mm per profili in ferro. Per spessori inferiori la portata si riduce del 10% ogni 0.1mm di riduzione. In ogni caso lo spessore non può essere minore di 1.5mm per profili in alluminio e 1.2mm per profili in ferro.
3. Per applicazioni con distanziali, la portata si riduce del 15%PE possibile scaricare la dichiarazione di prestazione – DoP alla pagina web www.fapim.it nella apposita sezione certificazioni di prodotto.È possibile scaricare il documento "Responsabilità di prodotto" nel sito web <http://www.fapim.it/>

EN

1. The dimensions and weight of the door shall never exceed the limits declared by the profile manufacturer.
2. The thickness of the section where the hinge is assembled must exceed or be equal to 1,9 mm for the aluminium sections and 1.5mm for the iron steel sections. Lower thicknesses reduce the load capacity by 10% every 0.1 mm of reduction. In no case thickness can be lower than 1.5 mm for aluminium sections and 1.2 mm for iron steel sections.
3. Applications with spacers reduce the load capacity by 15%.
You can download the declaration of performance – DoP - from the webpage <https://catalogo.fapim.it> and doing research by article .
The "Product liability" document can be downloaded from the same above-mentioned website page.

FR

1. En aucun cas la porte doit dépasser les limites de dimensions et poids déclarées par le producteur du profil.
2. L'épaisseur de la paroi des profils dans la zone de montage des paumelles doit être supérieure ou égale à 1,9 mm pour des profils en alu et de 1.5 pour des profils en fer. Pour des épaisseurs plus petites la portée est réduite d'un 10% chaque 0.1mm de réduction. En tous cas l'épaisseur ne peut pas être plus bas de 1.5mm pour les profils en alu et de 1.2mm pour des profils en fer.
3. Pour application avec entretoises, la portée est réduite d'un 15%.
Vous pouvez télécharger la déclaration de performance – DoP – à la page web www.fapim.it dans la section appropriée certification de produit.
Vous pouvez télécharger le document "Responsabilité produit" du site web <http://www.fapim.it/>

ES

1. En ningún caso está permitido que la puerta supere los límites de dimensiones y peso declarados por el productor del perfil
2. El espesor de las paredes de los perfiles en la zona de montaje de las bisagras debe ser igual o superior a 1,9 mm para perfiles de aluminio y a 1,5 mm para perfiles de hierro. Para espesores inferiores la capacidad se reduce en la medida del 10 % por cada 0,1 mm de reducción. En cualquier caso el espesor no puede ser inferior a 1,5 mm para perfiles de aluminio y a 1,2 mm para perfiles de hierro.
3. Para aplicaciones con separadores la capacidad se reduce en la medida del 15 %.
Puede descargar la declaración de prestaciones - DOP - desde la página www.fapim.it en la sección de certificación de producto.
Es posible descargar el documento "Responsabilidad de producto" en el sitio web <http://www.fapim.it/>

D

1. Abmessungen und Gewicht der Tür dürfen keinesfalls die vom Hersteller des Profils vorgegebenen Grenzwerte überschreiten.
2. Im Montagebereich der Scharniere muss die Stärke der Profilwand mindestens 1,9 mm (Aluminiumprofile) bzw. 1,5 mm (Eisenprofile) betragen. Für geringere Stärken reduziert sich die Höchstlast um 10 % je 0,1 mm Reduzierung. Auf jeden Fall darf die Stärke nicht geringer als 1,5 mm (Aluminiumprofile) bzw. 1,2 mm (Eisenprofile) sein.
3. Bei Installationen mit Distanzstücken reduziert sich die Höchstlast um 15 %.
Sie können die Leistung Erklärung - DoP - downloaden auf der Webseite www.fapim.it in dem entsprechenden Kapitel Produkt Bescheinigung
Sie können Typ tekst of een websiteadres of vertaal een document. das Dokument "Productverantwortung" downloaden von der Website <http://www.fapim.it/>

NL

1. In geen enkel geval mogen de maximale afmetingen en het gewicht van de deur groter zijn dan die door de producent van het profiel worden aangegeven.
2. De dikte van de wand van de profielen in het montagegebied van de scharnieren moet groter zijn dan of gelijk zijn aan 1,9 mm voor aluminium profielen en 1,5mm voor ijzeren profielen. Bij een gere waarde is iedere vermindering van 0,1 gelijk aan 10% minder draagkracht. In alle gevallen mag de dikte niet minder zijn dan 1,5mm voor aluminium profielen en 1,2mm voor ijzeren profielen.
3. Bij toepassing van afstandstukken vermindert de draagkracht met 15%.
U kunt de prestatie verklaring-DoP- downloaden van de webpagina www.fapim.it in het geschikte hoofdstuk Product Certificering
U kunt het document "Productverantwoordelijkheid" downloaden op de website <http://www.fapim.it/>

PL

1. W żadnym wypadku drzwi nie mogą przekraczać limitów wymiarów i ciężaru zadeklarowanych przez producenta profilu.
2. Grubość ściany profili w strefie montażu zawiasów musi być większa lub równa 1,9 mm dla profili aluminiowych i 1.5mm dla profili żelaznych. Przy mniejszych grubościach nośność zmniejsza się o 10% co 0.1mm redukcji. W żadnym przypadku grubość nie może być mniejsza niż 1.5mm dla profili aluminiowych i 1.2mm dla profili żelaznych.
3. Przy zastosowanie rozprórek nośność zmniejsza się o 15%.
Można pobrać deklarację właściwości użytkowych – DoP na stronie internetowej www.fapim.it w odpowiednim dziale certyfikatów produktów . Można otworzyć dokument "Odpowiedzialność wyrobów" na stronie internetowej <http://www.fapim.it/>

GR

1. Η πόρτα δεν πρέπει να υπερβαίνει σε καμία περίπτωση τα όρια διαστάσεων και βάρους που δηλώνει ο κατασκευαστής του προφίλ.
2. Το πάχος του τοιχώματος των προφίλ στη ζώνη τοποθέτησης των μεντεσέδων πρέπει να είναι μεγαλύτερο ή ίσο με 1,9 mm για προφίλ αλουμινίου και 1.5 mm για σιδερένια προφίλ. Με μικρότερο π άχος η αντοχή μειώνεται κατά 10% για κάθε μείωση κατά 0.1 mm. Σε κάθε περίπτωση το πάχος δεν μπορεί να είναι μικρότερο από 1.5 mm στα προφίλ αλουμινίου και από 1.2 mm στα σιδερένια προφίλ.
3. Για εφαρμογές με αποστάτες, η αντοχή μειώνεται κατά 15%.
Μπορείτε να πραγματοποιήσετε λήψη της δήλωσης απόδοσης - DoP από την ιστοσελίδα www.fapim.it στο κεφάλαιο Πιστοποίηση Προϊόντος.
Μπορείτε να κατεβάσετε τα έγγραφα για "Ευθύνη προϊόντος " από την ιστοσελίδα <http://www.fapim.it/>

RUS

1. Ни в коем случае размеры и вес двери не должны превысить пределы, установленные изготовителем профиля.
2. Толщина стенки профиля в зоне монтажа петель должна быть равна или больше 1,9 мм для алюминиевых профилей и 1,5 мм для стальных профилей. В противном случае несущая способность уменьшается в 10% за каждую 0,1 мм сокращения толщины. В любом случае толщина должна быть не менее 1,5 мм для алюминиевых профилей и 1,2 мм для стальных профилей.
3. Для приложений с прокладками, скорость потока снижается на 15%.
Вы можете скачать декларацию о производстве – DoP с сайта www.fapim.it о сертификации продукции в соответствующей области.
Возможна загрузка документа «Ответственность за продукцию» с сайта <http://www.fapim.it/>

MANUTENZIONE

Lubrificare il perno ogni 25000 cicli oppure ogni anno con grasso Poly lub Kluber WH 2 o altro equivalente che abbia una temperatura d'impiego adeguata alle condizioni di utilizzo.

MAINTENANCE

The pin has to be lubricated every 25000 cycles or every year with Poly lub Kluber WH 2 grease or similar product with temperature of use suitable to the working conditions.

ENTRETIEN

Graisser l'axe tous les 25000 cycles ou chaque année par du gras Poly lub Kluber WH2 ou autre produit similaire qui ait une température d'utilisation apte aux conditions de utilisation.

MANTENIMIENTO

Lubricar el eje cada 25.000 ciclos o cada año con grasa Poly lub Kluber WH 2 u otro similar que tenga una temperatura de uso adecuada a las condiciones de utilización.

NSTANDHALTUNG

Den Zapfen mit Fett „Kluber Poly lub WH 2“ oder einem ähnlichen Produkt alle 25.000 Zyklen oder einmal im Jahr schmieren; das Fett soll eine Verwendungstemperatur haben, die für die Verwendungsbedingungen geeignet ist.

ONDERHOUD

Smeer de pen elke 25000 cycli ofwel jaarlijks in met Poly lub Kluber WH 2 of met vet van gelijksoortige kwaliteit, waarvan de gebruikstemperatuur geschikt is voor de omgevingstemperatuur.

KONSERWACJA

Nałuszczac bolec co 25000 cykli albo raz w roku smarem Kluber Poly lub WH lub też jego odpowiednikiem mającym zakres temperatu- rowy dostosowany do warunków, w których użytkowany jest zawias.

ΣΥΝΤΗΡΗΣΗ

Ναλuszczac bolec co 25000 cykli albo raz w roku smarem Kluber Poly lub WH lub też jego odpowiednikiem mającym zakres temperatu- rowy dostosowany do warunków, w których użytkowany jest zawias.

ОБСЛУЖИВАНИЕ

Γρασαρετε τον πετρο κάθε 25000 κύκλους ή κάθε χρόνο με γράσο Poly lub Kluber WH 2 ή άλλο ισοδύναμο με θερμοκρασία χρήσης κατάλληλη για τις συνθήκες χρήσης.