



K12.11
ORCA

01.07.2022



INDELING

1. Algemeen	K12.11.03
1.1. Beschrijving en voordelen	K12.11.03
1.2. Technische kenmerken	K12.11.04
2. Enkelslot met standaard dagschieter	K12.11.05
3. Omkeren en vervangen dagschieter	K12.11.06
4. Variante dagschieters	K12.11.06
5. Sluitplaten	K12.11.08
5.1. Met U-vormige voorplaat	K12.11.08
5.2. Met vlakke voorplaat	K12.11.09
5.3. Zamak sluitplaten	K12.11.10
5.4. Positioneerstuk	K12.11.11
5.5. Kunststof kastje voor vlakke sluitplaten	K12.11.12
6. Elektrische deuropeners	K12.11.13
6.1. Algemene kenmerken	K12.11.13
6.2. Montage op voorplaat	K12.11.14
6.3. Bestelnummers	K12.11.14
6.4. Types en werking	K12.11.15
7. Profielbewerkingen	K12.11.16
7.1. Sloten	K12.11.16
7.2. Sluitplaten zonder elektrische deuropener	K12.11.17
7.3. Sluitplaten met elektrische deuropener	K12.11.17



1. Algemeen

1.1. Beschrijving en voordelen



- Enkelslot voorzien van een met naar boven gerichte haak, waardoor uw deuren nog beter beveiligd zijn tegen inbraak.
 - Maximale betrouwbaarheid door:
 - vernieuwd dagschietermechanisme
 - vernieuwd krukmechanisme
 - niet ontkoppelbare tandwielen: hierdoor kan het slot tijdens de werkzaamheden op de werf niet geforceerd worden.
 - De haagschieter is niet uitschuivend, doch tuimelend. Hierdoor kan de schieter veel langer zijn en bovendien blijft er een even grote metaalmassa binnen de slotkast als er buiten, zodat het voor inbrekers bijzonder moeilijk wordt om de deur met een koevoet open te breken.
 - De haagschieter zorgt voor een beveiliging in horizontale richting en dient ook als uithefveiligheid.
 - Twee doorgangen, onder en boven het krukgat, bieden de mogelijkheid de deurkrukken dwars door het slot aan elkaar vast te schroeven, zodat aan de buitenzijde van de deur geen schroeven zichtbaar zijn.
 - Het slot is links en rechts bruikbaar door het omdraaien van de dagschieter.
 - De dagschieter kan zowel door de deurkruk als door de sleutel bediend worden.
 - Het slot is enkel met standaard dagschieter leverbaar. De dagschieter is na montage vlot uitwisselbaar. Dit heeft als grote voordeel dat er slechts 1 slot in stock moet genomen worden en dat de andere schieters afzonderlijk kunnen besteld worden.
- Het sluiten en ontsluiten gebeurt door een enkele draaibeweging van 360° met de sleutel.
 - Klein draaimoment bij het bedienen van de dagschieter en het sluiten en ontsluiten van de nachtschieter.
 - Er is voldoende verticale speling voorzien tussen de schieter en de sluitplaten (4 mm boven en 6 mm onder) om de volgende problemen te vermijden:
 - afhangen van de deur
 - verkeerde montage van sluitplaat en/of slot in de hoogte



ORCA

1.2. Technische kenmerken

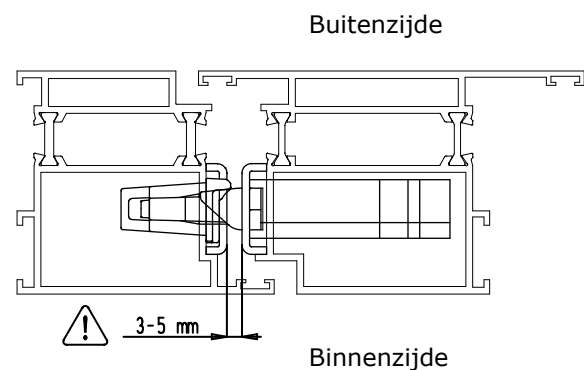
- Verkrijgbaar in 3 doormaten: 30 mm, 35 mm en 40 mm
- Voorplaten:
 - Vlakke voorplaat: 16 mm, 20 mm en 24 mm
 - U-vormige voorplaat: 22x6,5 mm, 22x8,5 mm, 24x5 mm en 24x6,5 mm
- Uiterst smal slot: kastbreedte = 15,5 mm.
- De dagschieter is verkrijgbaar in 5 verschillende versies:
 - standaard dagschieter
 - verlengde dagschieter
 - smalle dagschieter
 - rolschieter
 - afdekplaatje voor nachtslot

Opmerking: we raden aan om een verlengde dagschieter te gebruiken wanneer de afstand tussen voorplaat en sluitplaat 6 mm of meer is, vooral wanneer elektrische sluitplaten voorzien worden.

- Het slot is vervaardigd uit niet-roestende materialen:
 - voorplaat: roestvrij staal AISI 304 (austenitisch)
 - slotkast: zamak, zwart gegalvaniseerd
 - dagschieter: zamak vernikkeld
 - nachtschieter: zamak vernikkeld

- **Belangrijk! Afstand tussen de voorplaat van het slot en de sluitplaat:**

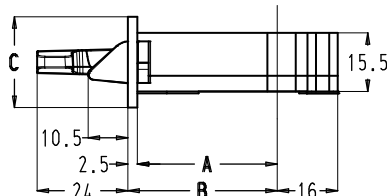
- **Met sluitplaten: 3-5 mm**
 - **Met elektrische deuropeners: min. 5 mm**
- De nachtschieters moeten vrijlopen in de sluitplaten.**



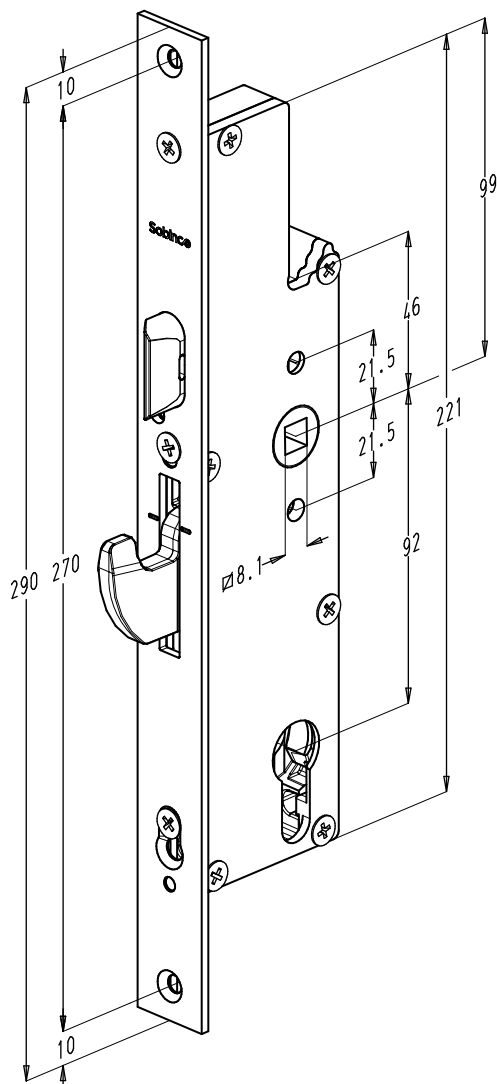


2. Enkelslot met standaard dagschieter

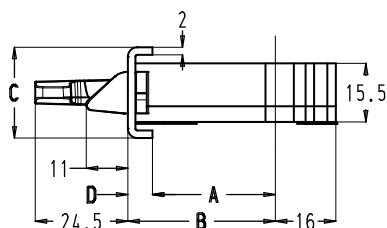
Vlakke voorplaat



Bestelnummer	A (mm)	B (mm)	C (mm)
81000-16-30	27	29,5	16
81000-16-35	32	34,5	16
81000-16-40	37	39,5	16
81000-20-30	27	29,5	20
81000-20-35	32	34,5	20
81000-20-40	37	39,5	20
81000-24-30	27	29,5	24
81000-24-35	32	34,5	24
81000-24-40	37	39,5	24

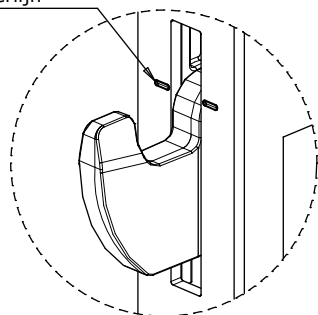


U-vormige voorplaat



Bestelnummer	A (mm)	B (mm)	C (mm)	D (mm)
81000-U22-23	20,5	29	22	8,5
81000-U22-25	22,5	29	22	6,5
81000-U22-28	25,5	34	22	8,5
81000-U22-30	27,5	34	22	6,5
81000-U22-33	30,5	39	22	8,5
81000-U22-35	32,5	39	22	6,5
81000-U24-25	22,5	29	24	6,5
81000-U24-27	24	29	24	5
81000-U24-30	27,5	34	24	6,5
81000-U24-32	29	34	24	5
81000-U24-35	32,5	39	24	6,5
81000-U24-37	34	39	24	5

Markeerlijn



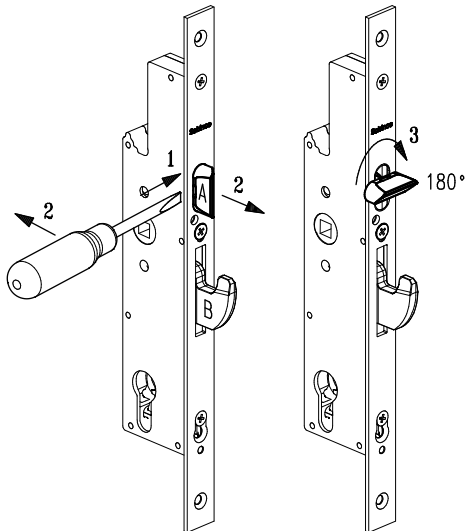
De markeerlijn dient als controle voor de positie van het slot ten opzichte van de sluitplaat.



ORCA

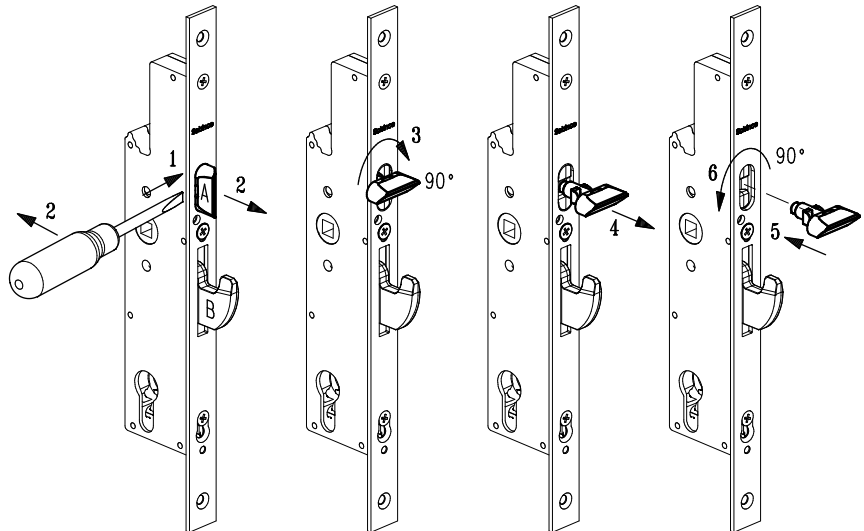
3. Omkeren en vervangen dagschieter

Omkeren dagschieter



- Links en rechts slot.
- De nachtschieter (B) volledig uitdraaien.
- De dagschieter (A) achteruit trekken met een tang of schroevendraaier (enkel standaard schieter) en 180° verdraaien.
- De dagschieter terug in zijn rustpositie brengen.

Dagschieter vervangen

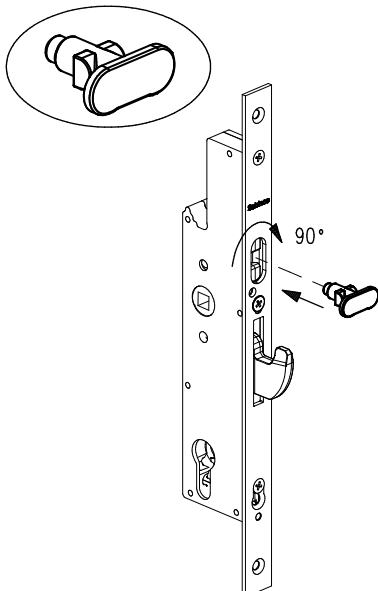


- De nachtschieter (B) volledig uitdraaien.
- De dagschieter (A) achteruit trekken met een tang of schroevendraaier (enkel standaard schieter) en 90° verdraaien.
- De dagschieter uit het slot verwijderen.
- Plaats de nieuwe dagschieter horizontaal.
- Draai de dagschieter 90° om hem terug in zijn rustpositie te brengen.

4. Variante dagschieters

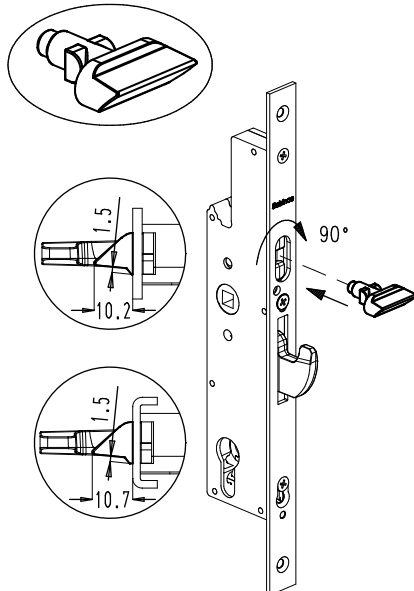
Afdekplaatje voor nachtslot

- Set nr. 80001 (1 stuk)
- Set nr. G80001 (20 stuks)



Smalle dagschieter

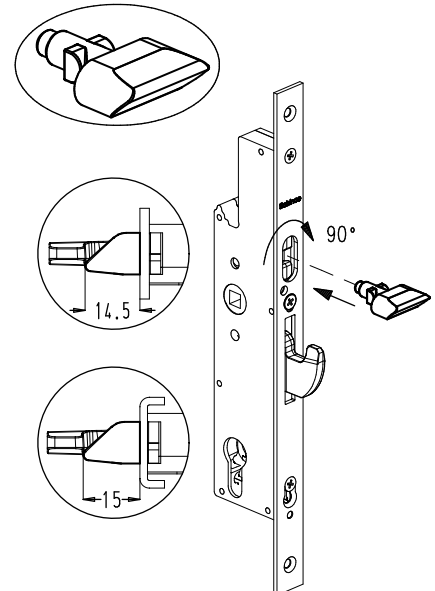
- Set nr. 80002 (1 stuk)
- Set nr. G80002 (20 stuks)



Verlengde dagschieter

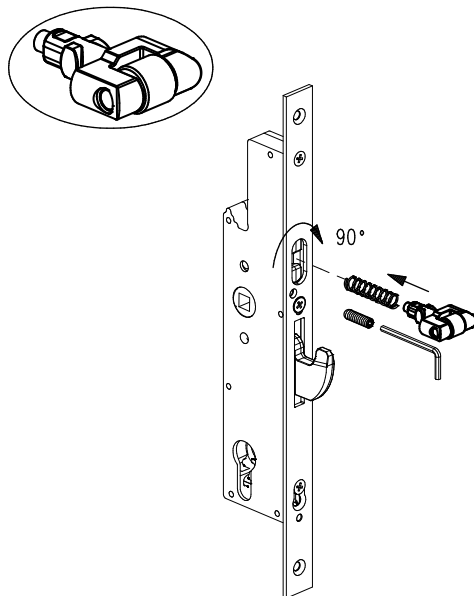
(Indien afstand tussen voorplaat en sluitplaat 6 mm of meer is)


- Set nr. 80004 (1 stuk)
- Set nr. G80004 (20 stuks)





Rolschieters



Set	Bestelnummer 1 stuk	Bestelnummer 20 stuks	Maat B (pag. 05)
	80003-1	G80003-1	29 mm 29,5 mm
	80003-2	G80003-2	34 mm 34,5 mm
	80003-3	G80003-3	39 mm 39,5 mm

Montage:

- 1) Veer + rolschieter plaatsen
- 2) Rolschieter 90° verdraaien
- 3) Regelschroefje indraaien
- 4) Regelen

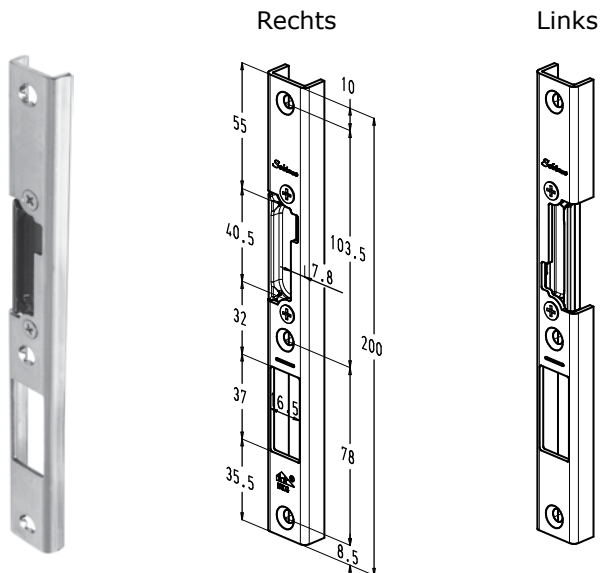
Bestellingen

- De dagschietersets bevatten:
 - de dagschieter
 - montagehandleiding
- De rolschietersets bevatten:
 - de rolschieter
 - de veer met lengte volgens de doornmaat
 - de regelschroef met lengte volgens de doornmaat
 - montagehandleiding
- Indien U een slot wenst met één van de hiervoor vermelde dag- of rolschieters, dan bestelt u een slot met standaard dagschieter (zie pag. K12.11.05) in combinatie met de gewenste dag- of rolschieterset.
- Het voordeel hiervan is dat er minder sloten op stock moeten genomen worden.
- Bestelvoorbeeld: slot met vlakke voorplaat 20 mm en doornmaat 35 mm met rolschieter:
 - Slot nr. 81000-20-35
 - Rolschieterset nr. 80003-2

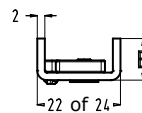


5. Sluitplaten

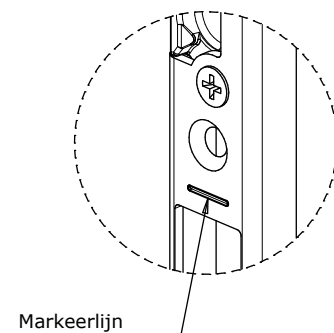
5.1. Met U-vormige voorplaat



Voorplaat- hoogte E	Bestelnummer	
	Midden rechts	Midden links
5,5 mm	85111-U22R	85111-U22L
	85111-U24R	85111-U24L
8,5 mm	85112-U22R	85112-U22L
	85112-U24R	85112-U24L
11 mm	85113-U22R	85113-U22L

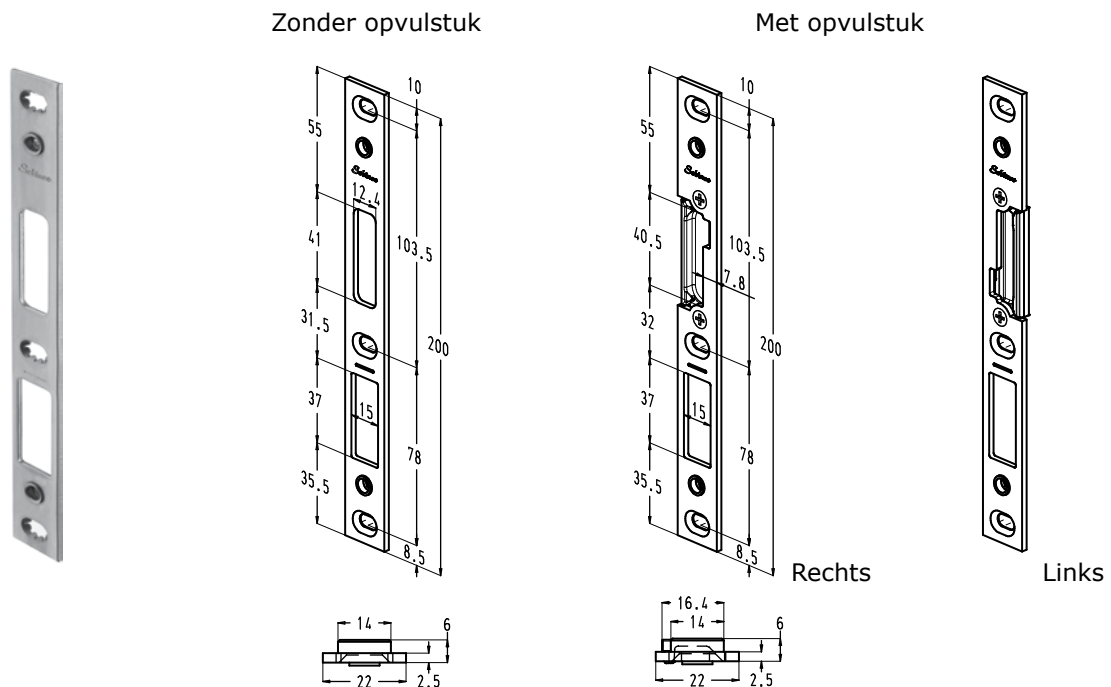


- De U-vormige voorplaat heeft een breedte van 22 of 24 mm en een hoogte van 5,5 mm, 8,5 mm of 11 mm (enkel 22 mm).
- De sluitplaten zijn voorzien van een roestvrijstalen voorplaat in AISI 304.
- De sluitplaat in het midden is voorzien van een opvulstuk voor de dagschietopening. Dit opvulstuk kan verwijderd worden om de sluitplaat te gebruiken in combinatie met een elektrische deuropener: zie pag. K12.11.13.
Op deze wijze kunnen dezelfde sluitplaten gebruikt worden.
- De sluitplaten werden gekeurd in het SKG-instituut in Nederland. Aan de sluitplaten werden volgens de Sterrenaanduiding met betrekking tot het KOMO-attest van **SKG, 2 sterren** toegekend.
- De sluitplaat is tevens voorzien van een markeerlijn die dient als controle voor de positie van de sluitplaat ten opzichte van het slot.
- Profielbewerkingen: zie pag. K12.11.17.



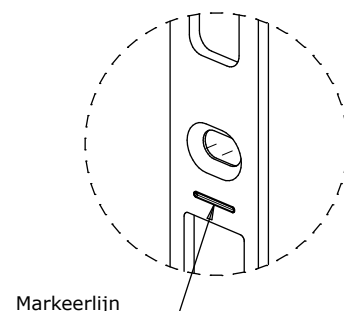
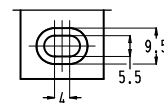


5.2. Met vlakke voorplaat



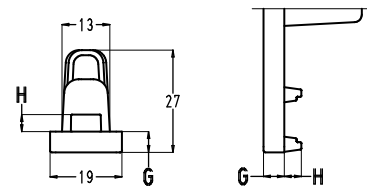
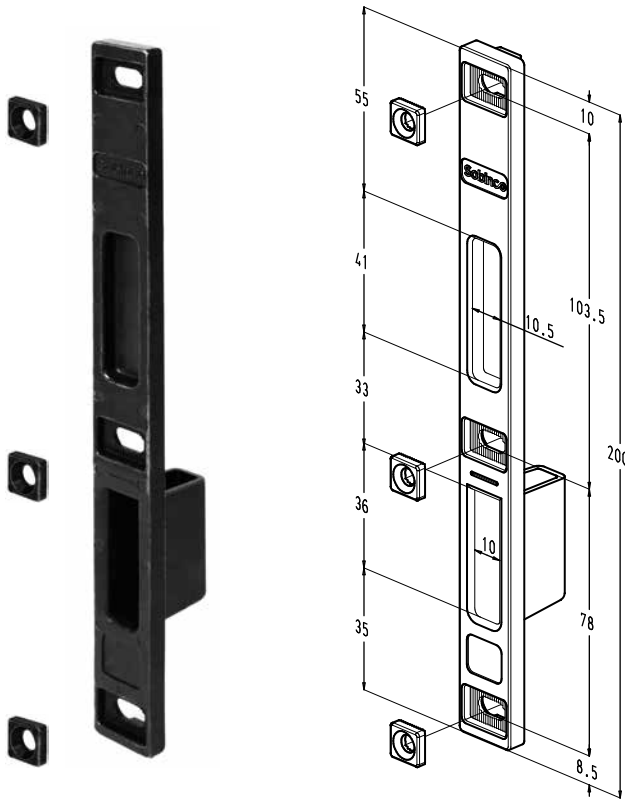
- De voorplaten hebben een breedte van 22 mm en hoogte 2,5 mm.
- De voorplaat is in roestvrijstaal AISI 304.
- De sluitplaten zijn horizontaal regelbaar door excentrische regeltappen. Regelbereik: +/-2 mm.
- De sluitplaat nr. 85110-22R (L) is voorzien van een opvulstuk voor de dagschieteropening. Dit opvulstuk kan verwijderd worden om de sluitplaat te gebruiken in combinatie met een elektrische deuropener: zie pag. K12.11.13. Op deze wijze kunnen dezelfde sluitplaten gebruikt worden.
- De sluitplaten werden gekeurd in het SKG-instituut in Nederland. Aan de sluitplaten werden volgens de Sterrenaanduiding met betrekking tot het KOMO-attest van **SKG, 2 sterren** toegekend.
- De markeerlijn dient als controle voor de positie van de sluitplaat ten opzichte van het slot.
- Profielbewerkingen: zie pag. K12.11.17.

Bestelnummer	
Type	Slotplaat
Standaard	85010-22
Met opvulstuk	85110-22R of L



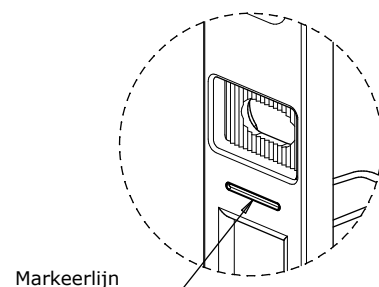
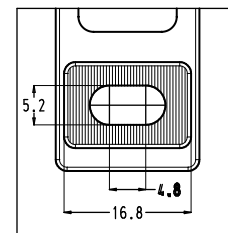


5.3. Zamak sluitplaten



Sluitplaat midden		
Bestelnummer	G (mm)	H (mm)
85015-1	5,5	0
85015-3	11	0
85015-4	8,5	0
85015-5	5,5	4,5

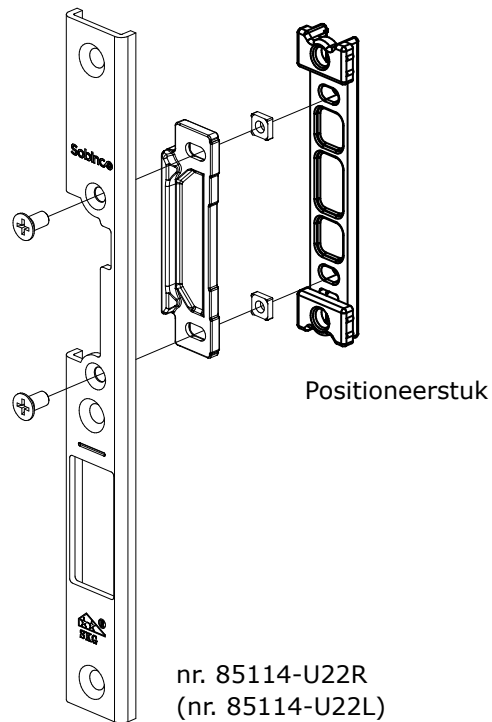
- De sluitplaten zijn horizontaal regelbaar in de breedte door middel van getande plaatjes. Het regelbereik is +/-2,4 mm.
- De sluitplaten zijn gesloten door middel van een kastje. De deurstijl bekommt hierdoor een mooier afgewerkt uitzicht en stof en vuil komt het profiel niet binnen.
- Profielbewerkingen: zie pag. K12.11.17.
- Afwerking: sluitplaten in zamak, zwart gegalvaniseerd.
- De markeerlijn dient als controle voor de positie van de sluitstukken ten opzichte van het slot.





5.4. Positioneerstuk

Sluitplaat met positioneerstuk



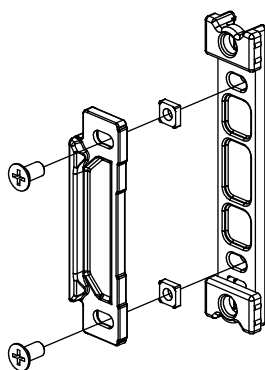
- Voor opdekdeuren die voorzien zijn van een eurogroef met kadergroef 14/18 mm, kunnen de sluitplaten nr. 85111-U22R (en L) voorzien worden van een positioneerstuk.

- Voordelen:
 - Betere positionering op de kadergroef
 - Stevigere bevestiging
 - Versteving sluitplaat
 - Borging aantrekmoertjes opvulstuk

- Bestelnummers sluitplaten met positioneerstuk:

Omschrijving	Bestelnummer	
	Rechts	Links
Korte sluitplaat	85114-U22R	85114-U22L

Set nr. 85100-2



- Aparte set nr. 85100-2 met het opvulstuk en het positioneerstuk.

- Enkel geschikt voor de volgende sluitplaten met U-vormige voorplaat 5,5x22 mm.

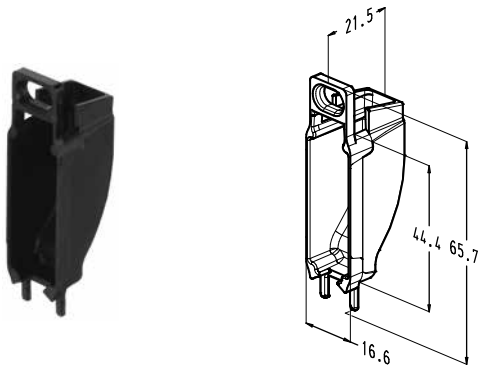
Omschrijving	Voor sluitplaat	
	Rechts	Links
Korte sluitplaat	85111-U22R	85111-U22L



5.5. Kunststof kastje voor vlakke sluitplaten

Algemeen

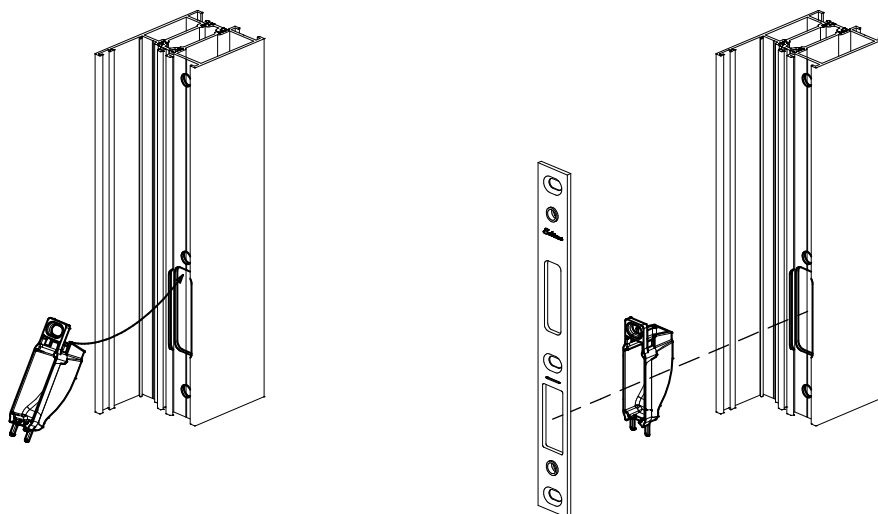
- Kunststof kastje die in de profieluitfrezing geplaatst worden.
- Het kastje is enkel mogelijk voor profielen met kadergroef 14/18 mm.
- Te gebruiken in combinatie met de vlakke sluitplaten.
- Door het kastje bekommt de deurstijl een mooier afgewerkt uitzicht en stof en vuil komt het profiel niet binnen.



Nr. 85014

Montage

- Bovenzijde kastje inhaken achter de profielwand.
- Kastje verschuiven en samen met de sluitplaat positioneren.
- Vastschroeven.

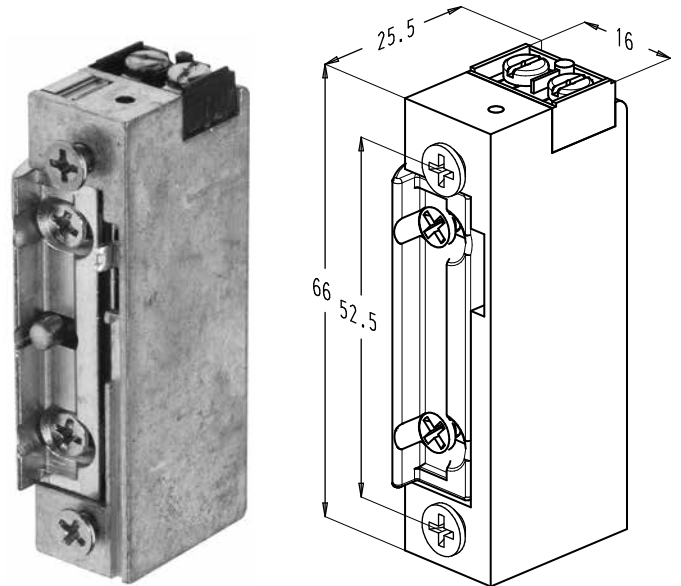




6. Elektrische deuropeners

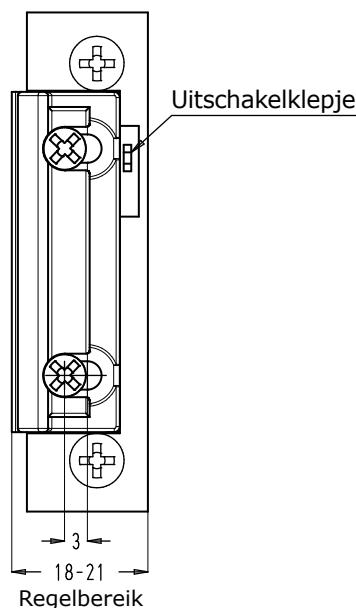
6.1. Algemene kenmerken

- Compacte elektrische deuropener met ingewerkte, plaatsbesparende sluitklep, speciaal ontwikkeld voor inbouw in aluminium deuren.
- De sluitklep zwenkt niet naar buiten, doch draait weg naar achter.
Groot voordeel: de zijdelingse uitfrezing in het profiel is veel kleiner waardoor we een mooier afgewerkt uitzicht bekomen na plaatsing.
- Weerstand vergrendeling sluitklep: 3750 N.
- Breedteregeling van de sluitklep: 3 mm.
- Stroomverbruik:
 - Wisselstroom (AC): 250 mA bij 12V
 - Gelijkstroom (DC): 280 mA bij 12V
- De deuropeners zijn links en rechts bruikbaar.
- De elektrische deuropeners werden getest volgens de Europese norm EN 14846:2008 en behaalden de volgende classificatie-code:

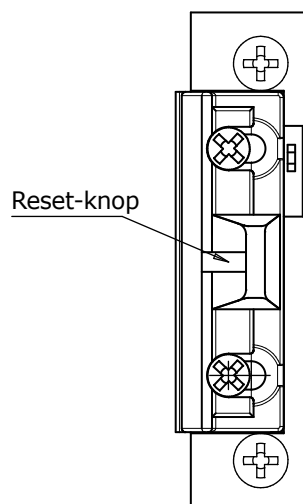


Gebruiks-categorie	Duurzaamheid	Gewicht en sluitkracht	Brandwerendheid	Gebruiksveiligheid	Corrosiebestendigheid	Inbraakveiligheid	Veiligheid elektrische functie	Veiligheid elektrische manipulatie
3	X	5	0	-	L	0	0	2

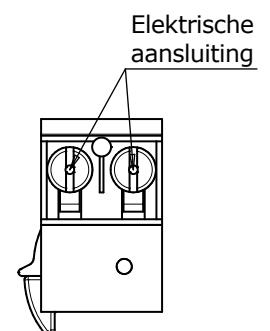
Mechanische uitschakeling (type 788)



Reset-knop



Elektrische aansluiting



- Snelle en eenvoudige elektrische aansluiting.

- Het uitschakelklepje (type 788) stelt de automatische vergrendeling bij het sluiten van de deur tijdelijk buiten werking.
- Enkel verkrijgbaar voor type 118 en 128.

- De reset-knop is enkel van toepassing op het type 128 waar de sluitklep in openingsstand gehouden wordt tot wanneer de deur geopend wordt.
- Deze knop zorgt ervoor dat de elektrische deuropener wordt ge-reset bij het openen van de deur.

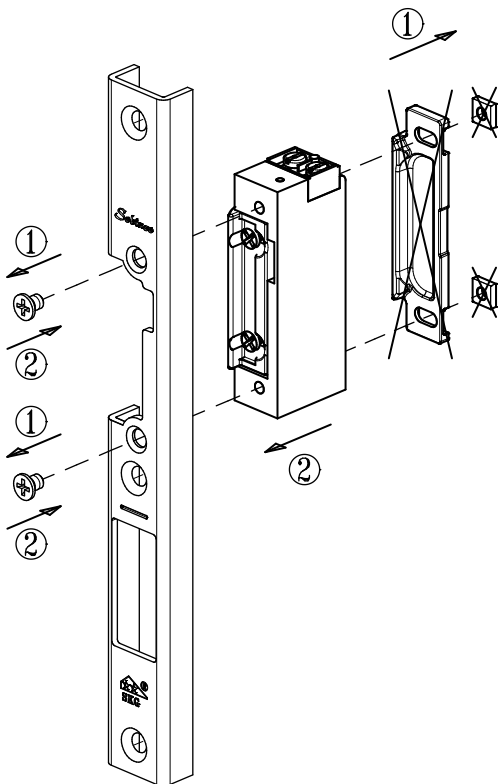


ORCA

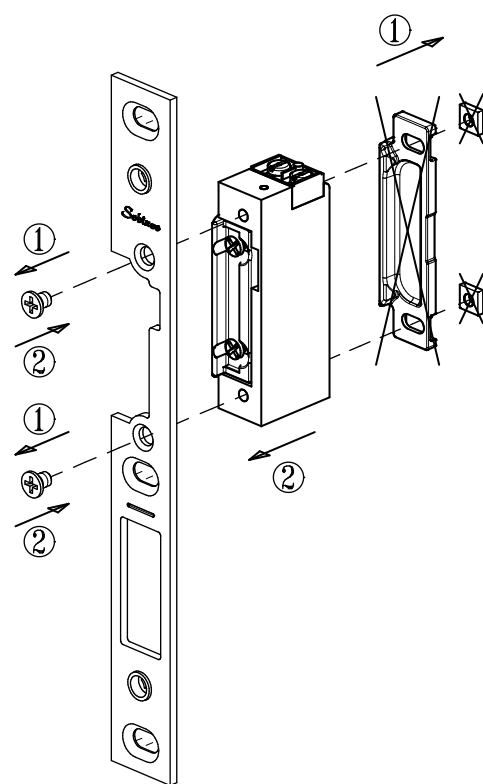
6.2. Montage op voorplaat

- Om de elektrische deuropener te kunnen gebruiken, moet een sluitplaat met opvulstuk voorzien worden.
- Werkwijze:
 - Verwijder het opvulstuk.
 - Bevestig de elektrische deuropener met behulp van dezelfde schroefjes.

Sluitplaten met U-voorplaat



Sluitplaten met vlakke voorplaat



6.3. Bestelnummers

- De volgende elektrische deuropeners zijn leverbaar:

Bestelnr.	Spanning	Opmerking
787-118	10-24V AC/DC	
788-118E	10-24V AC/DC	Met uitschakelklepje
787-128	10-24V AC/DC	
788-128E	10-24V AC/DC	Met uitschakelklepje
787-138-12	12V DC	
787-138-24	24V DC	

- Voor meer uitleg betreffende de types: zie volgende pagina.



6.4. Types en werking

Model 118

- De deur is enkel open wanneer je op de drukknop drukt. Na het loslaten van de knop is de deur opnieuw gesloten.
- Dit type werkt op 10-24V AC/DC en is constant belastbaar tot 12V.
- Opmerking: als de deur open geduwd wordt door de dichtingen, kan de deur na het loslaten van de knop nog steeds open zijn. Dit kan verholpen worden door een deursluiter op de deur te plaatsen.

Deuropener			
Deur			
Bediening			

- Dit model is verkrijgbaar met uitschakelklepje (type 788). Het uitschakelklepje stelt de automatische vergrendeling bij het sluiten van de deur tijdelijk buiten werking.

Model 128

- Bij het bedienen van de elektrische deuropener, bijvoorbeeld door een knop op parlofoon-installatie, wordt de sluitklep in de openingsstand gehouden tot wanneer de deur geopend wordt.
- Bij het openen van de deur wordt de elektrische deuropener gereset. Dit betekent dat het niet nodig is zich te haasten om de deur te openen.
- Dit type werkt op 10-24V AC/DC en is constant belastbaar tot 12V.
- Dit model is verkrijgbaar met uitschakelklepje (type 788). Het uitschakelklepje stelt de automatische vergrendeling bij het sluiten van de deur tijdelijk buiten werking.

Deuropener					
Deur					
Bediening					

Model 138

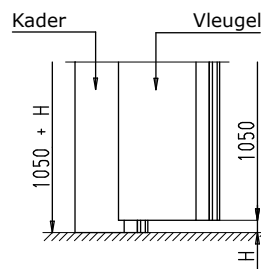
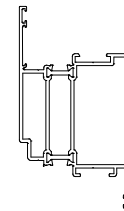
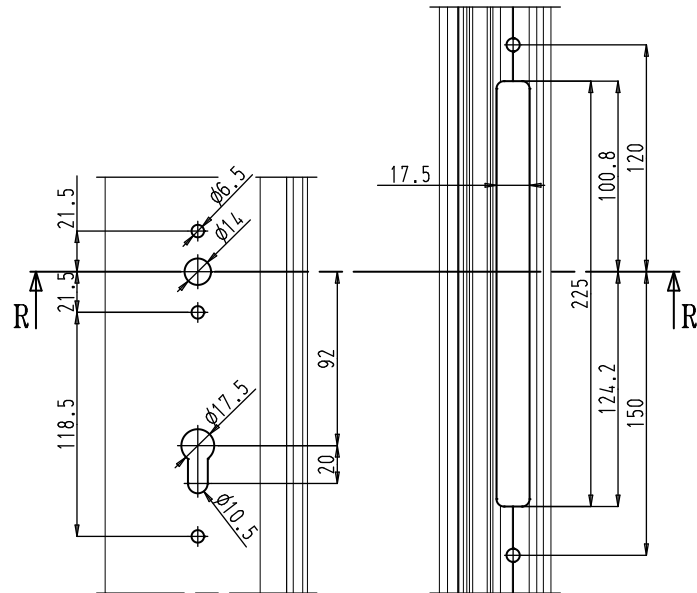
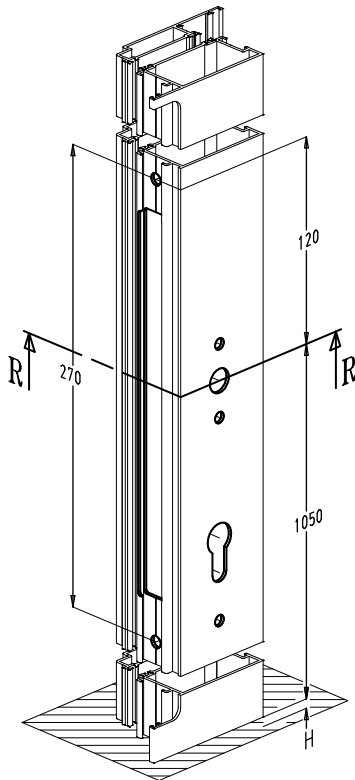
- Dit type werkt op 12V DC of 24V DC en is dus constant belastbaar.
- De elektrische deuropener wordt hoofdzakelijk gebruikt in combinatie met een alarmcentrale of brandcentrale. Dit betekent dat bij bijvoorbeeld een stroompanne de deur zal kunnen geopend worden.

Deuropener			
Deur			
Bediening			



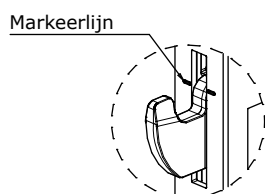
7. Profielbewerkingen

7.1. Sloten



R = Referentiehoogte

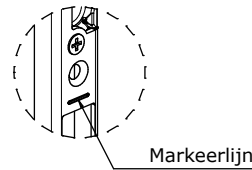
- De markeerlijn dient als controle voor de positie van het slot ten opzichte van de sluitplaat.



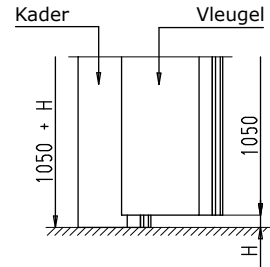
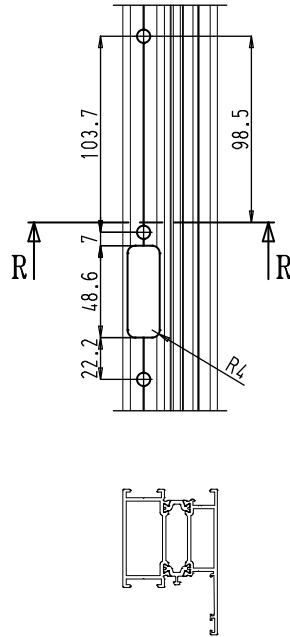
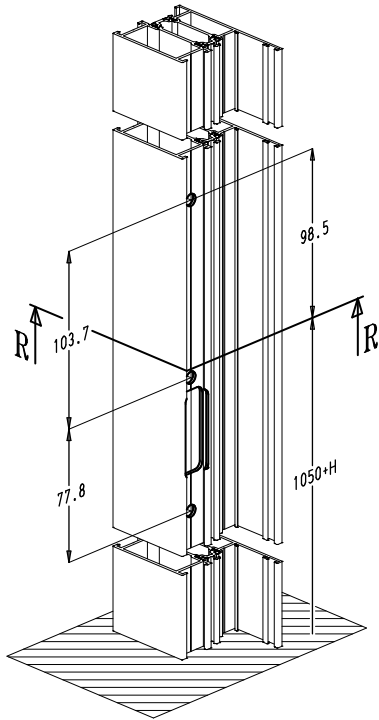


7.2. Sluitplaten zonder elektrische deuropener

- De uitfrezingen zijn geldig voor:
 - U-vormige voorplaat
 - vlakke voorplaat

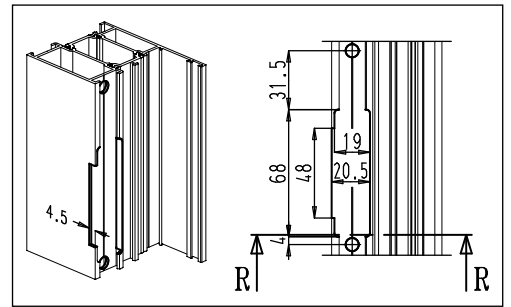


- De markeerlijn dient als controle voor de positie van de sluitplaat ten opzichte van het slot.



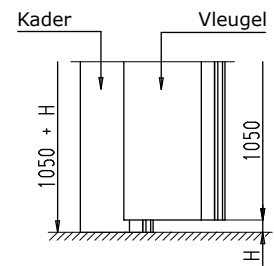
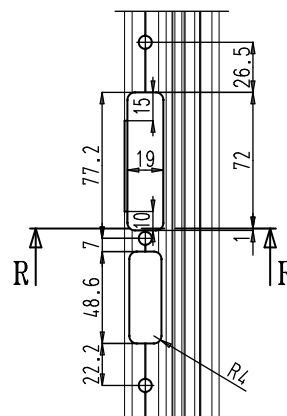
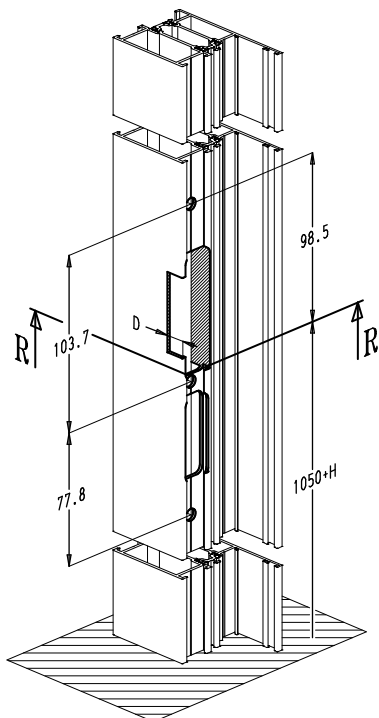
R = Referentiehoogte

Sluitplaten met opvulstuk:
Uitfrezing ter hoogte van de dagschieter.



7.3. Sluitplaten met elektrische deuropener

- De uitfrezingen zijn geldig voor:
 - U-vormige voorplaat
 - vlakke voorplaat
 - met elektrische deuropener



R = Referentiehoogte

- De markeerlijn dient als controle voor de positie van de sluitplaat ten opzichte van het slot.

Voorplaat	D
Vlak	11
U5,5 x 22 mm	5,5
U8,5 x 22 mm	2,5
U11 x 22 mm	0

