



SCHUIFDEUREN



L11.13 HAAKSLOTEN

10.06.2021



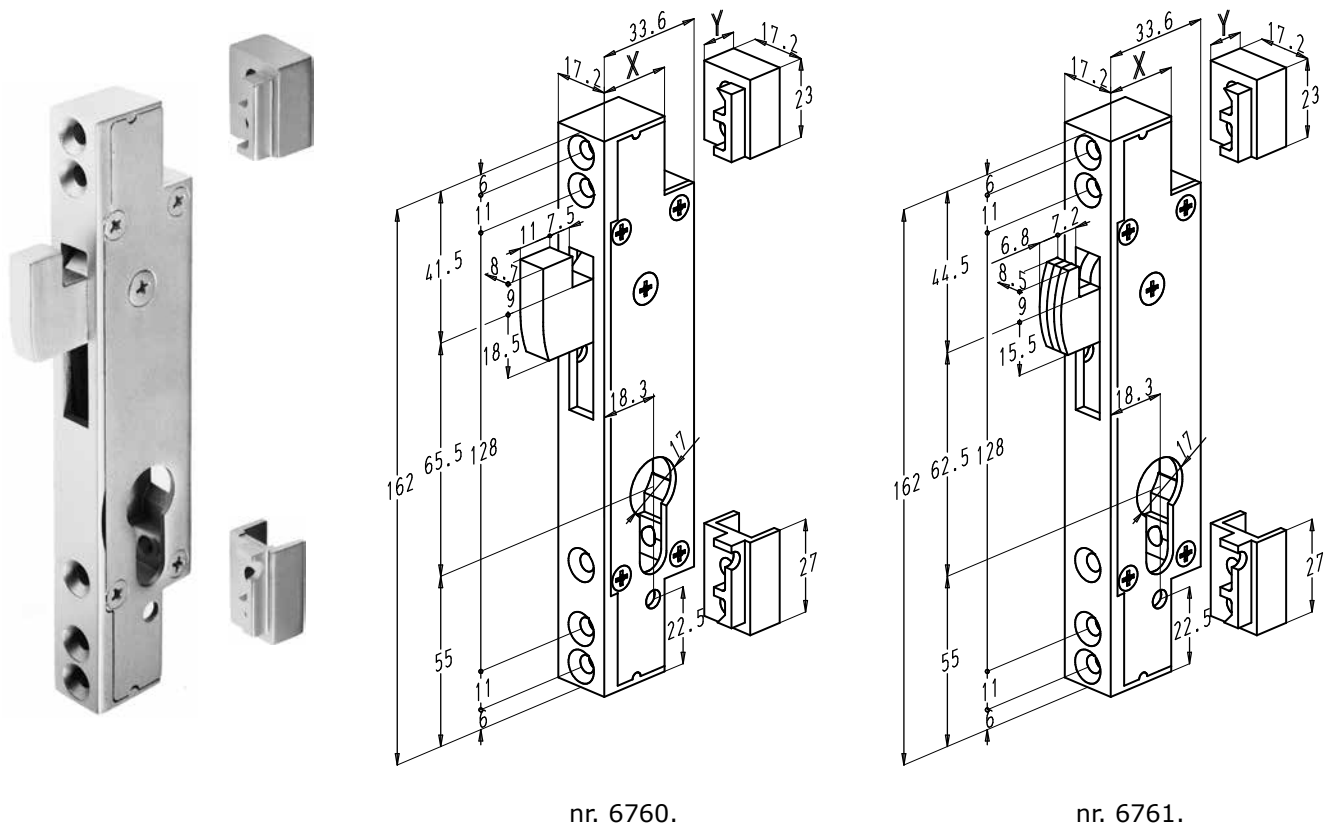
HAAKSLOTEN

INDELING

1. Haaksloten nr. 6760 en nr. 6761	L11.13.03
1.1. Haakslot	L11.13.03
1.2. Sluitplaten	L11.13.04
2. Haakslot nr. 8027 en nr. 8028	L11.13.05
2.1. Haakslot	L11.13.05
2.2. Sluitplaten	L11.13.06

1. Haaksloten nr. 6760 en nr. 6761

1.1. Haakslot



nr. 6760.

nr. 6761.

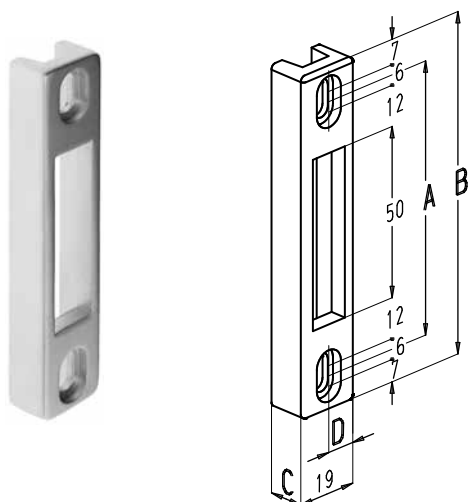
Bestelnummer	X (mm)	Y (mm)	Bestelnummer
6760A	22,6	0	6761A
6760B	22,6	5,5	6761B
6760C	22,6	11	6761C
6760D	13	0	6761D
6760E	8,5	0	6761E

- De haaksloten nr. 6760 en nr. 6761 zijn ondanks hun kleine afmetingen zeer robuust en inbraakveilig.
- De van onder naar boven tuimelende nachtschieter voorkomt het uitheffen van de vleugel en zodoende het openen van de schuifdeur in gesloten stand. Het plaatsen van een supplementair blokje boven het vleugelprofiel ter voorkoming van het uitheffen door inbrekers wordt hierdoor overbodig.
- Met een breedte van slechts 17,2 mm is dit smalle slot bruikbaar in de meeste schuifdeurprofielen.
- Het haakslot is snel en eenvoudig monteerbaar in een U-vormig vleugelprofiel.
- Het haakslot vormt een ideale combinatie met de ronde handgrepen nr. 6750 en nr. 6750 VI.
- Afwerking:
 - Slotkast : zamak, aluminiumkleurig gelakt.
 - Nachtschieter : haakslot 6760: zamak verzinkt.
haakslot 6761: inox.

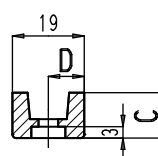


HAAKSLOTEN

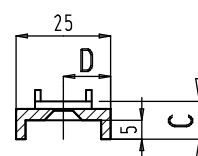
1.2. Sluitplaten



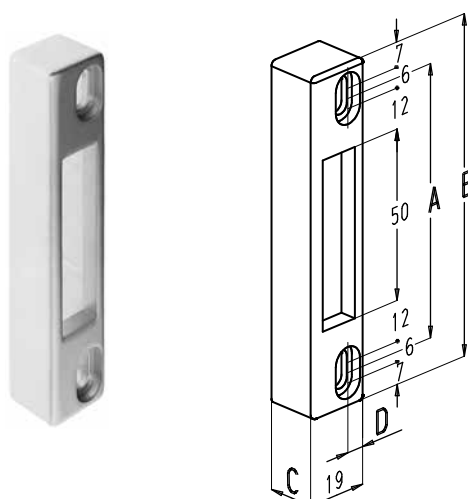
Bestelnr.	A (mm)	B (mm)	C (mm)	D (mm)
6860-1	80	100	12	9,5
6860-3	90	110	10	12,5
6860-5	80	100	21,5	9,5
6860-9	80	100	15,7	9,5



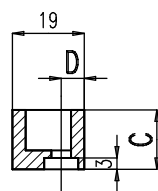
nr. 6860-1
nr. 6860-5
nr. 6860-9



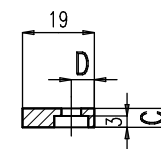
nr. 6860-3



Bestelnr.	A (mm)	B (mm)	C (mm)	D (mm)
6860-2	80	100	15,7	6
6860-6	80	100	13	6
6860-7	80	100	5	6

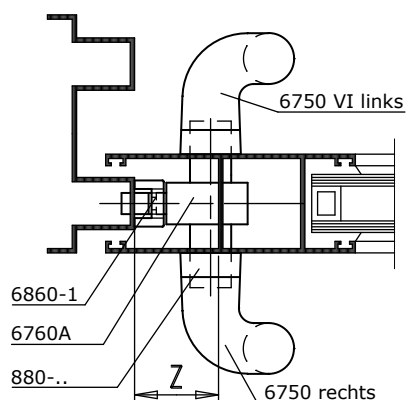


nr. 6860-2
nr. 6860-6



nr. 6860-7

- Sluitplaten in zamak, aluminiumkleurig gelakt.
- Zowel links als rechts bruikbaar.
- Keuze sluitplaten: zie onderstaande tabel.

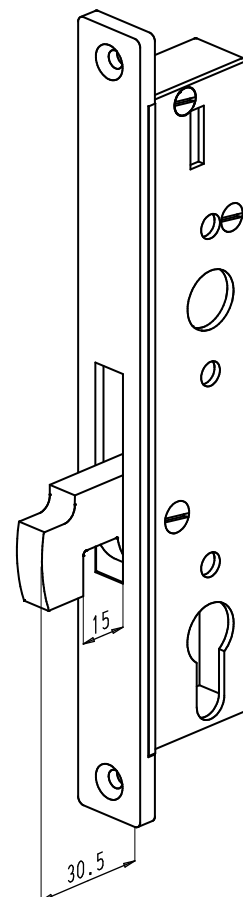
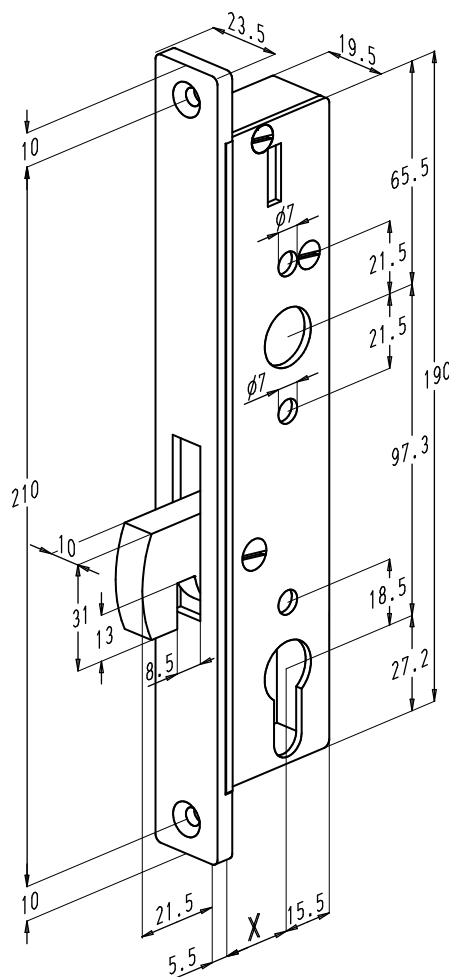


Slotplaat	Kamermaat Z (mm)				
6860-1	36	41,5	47	26,5	22
6860-2	40	45,5	51	30,5	26
6860-3	34	39,5	45	24,5	10
6860-5	45,5	51	56,5	36	31,5
6860-6	37	42,5	48	27,5	23
6860-7	29	34,5	40	19,5	15
6860-9	40	45,5	51	30,5	26
Haakslot	6760A	6760B	6760C	6760D	6760E
	6761A	6761B	6761C	6761D	6761E



2. Haakslot nr. 8027 en nr. 8028

2.1. Haakslot



nr. 8027-..
nr. 8027P-..

nr. 8028-..

- Zeer inbraakveilig door zijn robuuste uitvoering.
- Leverbaar met gepantserde schieter (uitvoering 'P'): de nachtschieter is voorzien van een onzichtbare genitreeerde stalen rolstift, waardoor hij niet doorzaagbaar is.
- Afwerking:
 - Slotkast: zamak, aluminiumkleurig gelakt.
 - Nachtschieter: zamak verzinkt.

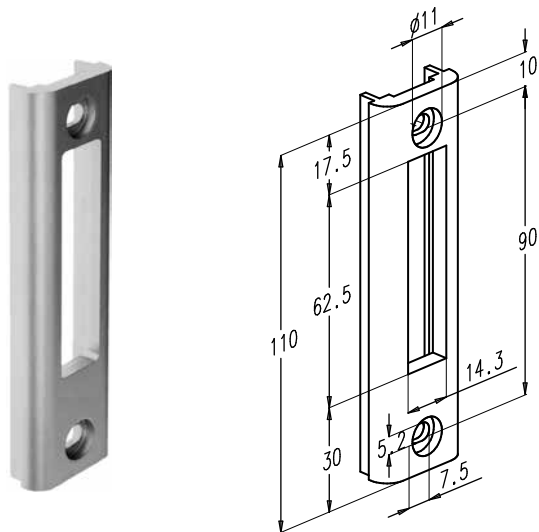
Bestelnummer	Doornmaat X (mm)
8027-25	22,5
8027-30	27,5
8027-35	32,5
8027P-25	22,5
8027P-30	27,5
8027P-35	32,5

Bestelnummer	Doornmaat X (mm)
8028-25	22,5
8028-30	27,5
8028-35	32,5

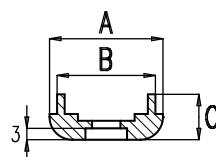


HAAKSLOTEN

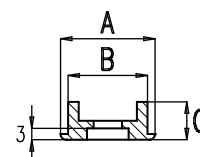
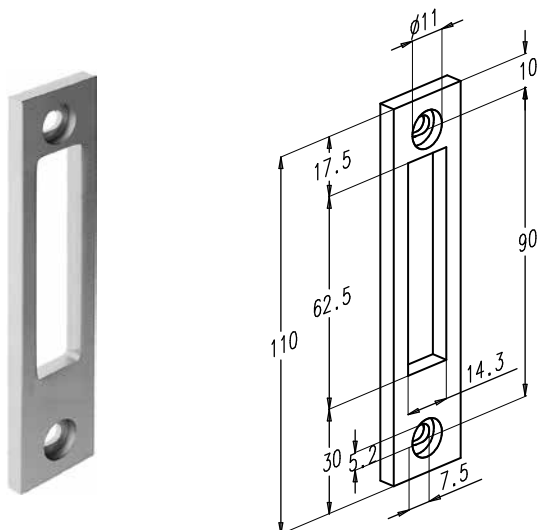
2.2. Sluitplaten



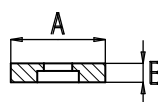
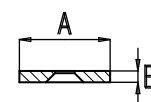
Bestelnr.	A (mm)	B (mm)	C (mm)
893K-2	30	26	12
894K-2	25	21	10
895K-2	25	21	8,7



nr. 893K-2

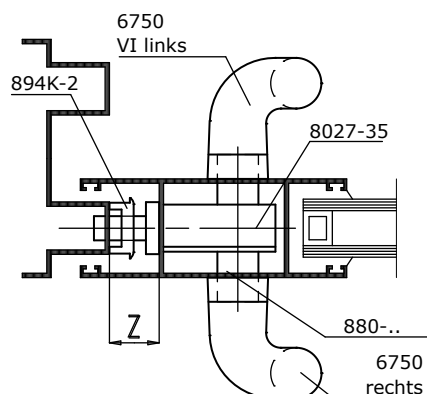
nr. 894K-2
nr. 895K-2

Bestelnr.	A (mm)	B (mm)
896K-2	25	5
896BK-2	22	5
896CK-2	20	5
897K-2	24	3
898K-2	30	6
898BK-2	30	6
898CK-2	29	6

nr. 896K-2
nr. 898K-2

nr. 897K-2

- Sluitplaten in aluminium geanodiseerd of polyester poeder gelakt in meer dan 450 RAL-kleuren, met uitzondering van sluitplaat nr. 897K-2 in roestvrij staal.
- Alle sluitplaten zijn regelbaar in de breedte met uitzondering van sluitplaat nr. 897K-2.
- Sluitplaat nr. 898BK-2 wordt geleverd met 2 rondsels $\varnothing 10 \times 5$.
- Zowel links als rechts bruikbaar.
- Keuze sluitplaten: zie onderstaande tabel.



Slotplaat	Kamermaat Z (mm)	
893K-2	20	26,5
894K-2	18,5	24,5
895K-2	16,5	23
896..-2	13	19,5
897K-2	13	19,5
898..-2	13	19,5
Haakslot	8027	8028