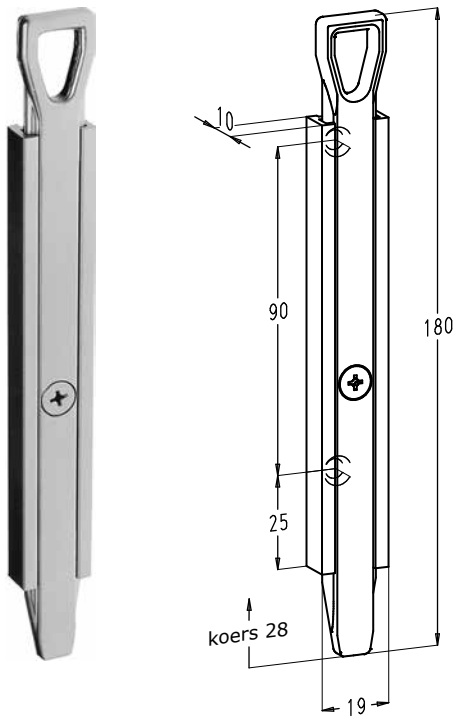


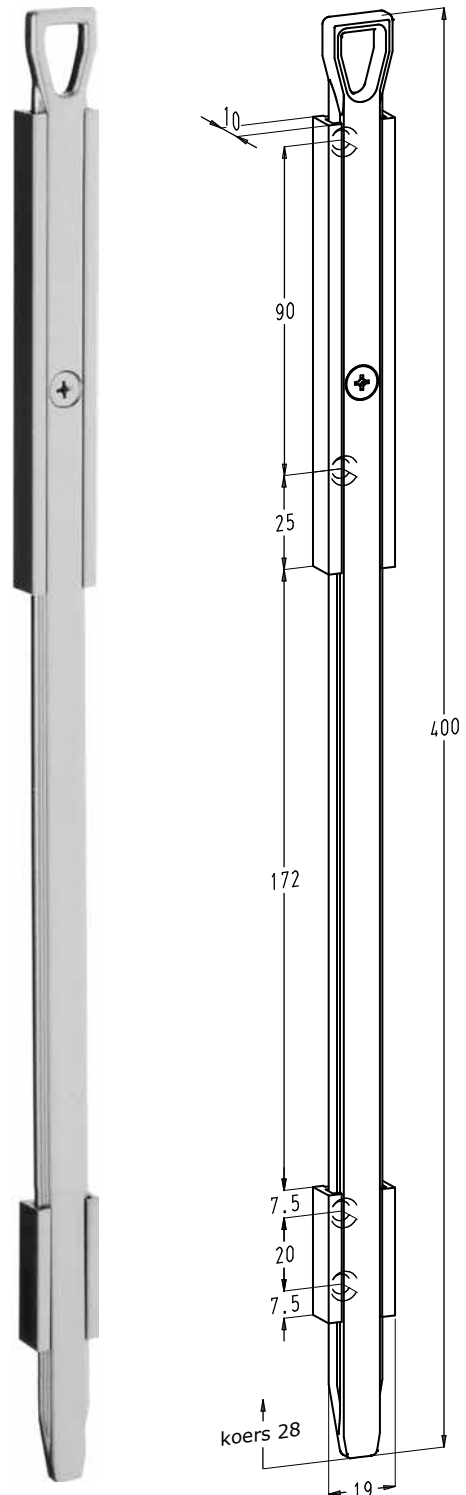


DEURGRENDELS

3. Deurgrendel nr. 751-...

nr. 751-180

- Zeer vlakke grendel, beschikbaar in twee lengtes: 180 mm en 400 mm, voor de boven- of ondervergrendeling van stalen en aluminium deuren.
- Afwerking:
 - Schieter in messing, mat verchromd.
 - Geleiding in aluminium geanodiseerd.
- Zeer eenvoudige plaatsing:
 - de centrale schroef lossen en de schieter uit de geleiding schuiven.
 - de geleiding tegen het profiel schroeven.
 - de schieter terug inschuiven en vastschroeven.



nr. 751-400