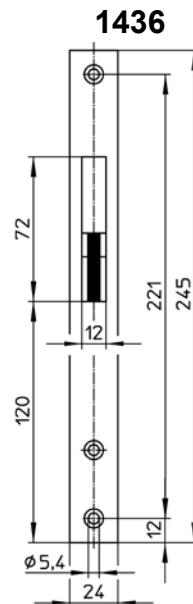
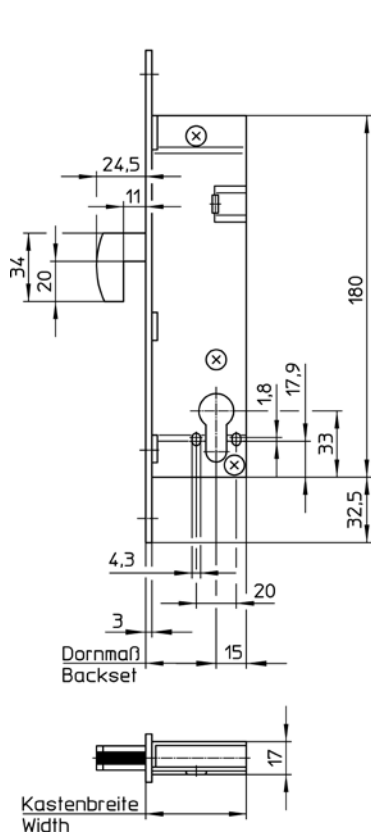


Insteek-zwenkhaakschootslot

Serrure à encastrer avec pêne dormant à crochet pivotant



Profiel-
deuren
Cadre
tubulaire

Art. Nr./Art. No.	1436		
Doornmaat/Axe	mm	25	30 35 40
Kastmaat/Dimension du boîtier	mm	40	45 50 55

Insteek-zwenkhaaknachtschootslot voor profieldeuren, geschikt voor profielcilinders, compleet verzinkt, 1-toers = 24,5 mm nachtschootuitwerp, nachtschoot met een los ingelegde stalen pen, hoge beveiliging tegen afzagen, schroefbevestiging voor extreem hoge zijdelingse belasting. Specificaties conform DIN 18 251-2, klasse 3

Speciale uitvoeringen

- voorplaat edelstaal (RVS)
- geschikt voor Zwitserse rondcilinders (RZ 22)

Bijpassende sluitplaten op pagina: 163

Serrure à encastrer avec pêne dormant à crochet pivotant, pour portes à cadre tubulaire, préparée pour cylindre profilé, entièrement galvanisée, 1 tour = avancement du pêne dormant de 24,5 mm, pêne dormant avec une cheville en acier mobile montée, protection efficace anti-sciage, liaison par vis pour sollicitation latérale extrêmement élevée. Exigences suivant DIN 18 251-2 Classe 3.

Modèles spéciaux

- Têtière en acier inoxydable
- Préparés pour cylindre rond suisse (RZ 22)

Gâches correspondantes pages: 163