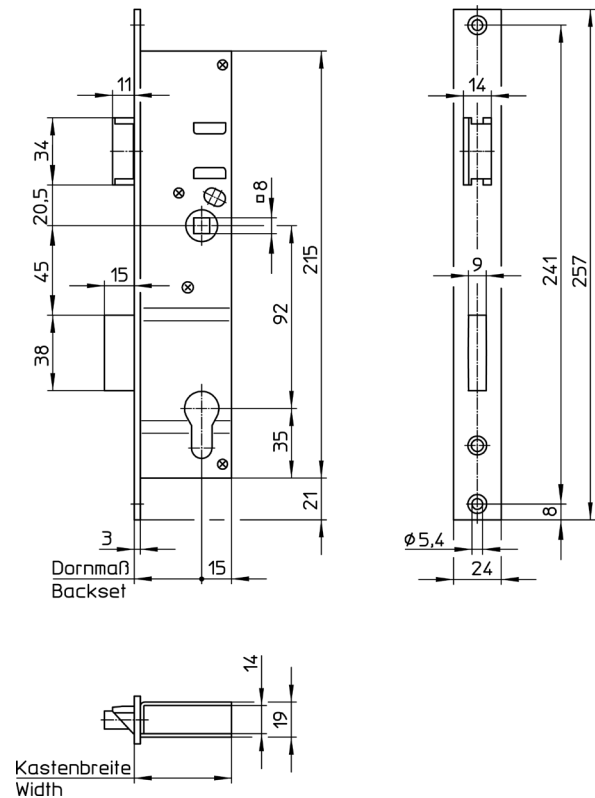


**Einsteckschloss
für Rohrrahmentüren**

**Mortise lock
for metal frame doors**



Art. Nr./Art. No.	0453						
Dornmaße/Backsets	mm	19	24	29	34	39	44
Kastenbreiten/Widths	mm	34	39	44	49	54	59

Schweres Einsteckschloss für Rohrrahmentüren, für Profilzylinder vorgerichtet, 8 mm Nuss einteilig, mit Wechsel, Falle umlegbar, 1-tourig = 15 mm Riegelausschluss, Stulp Edelstahl rostfrei, Falle und Riegel Messing vernickelt. Anforderungen gemäß DIN 18 251-2 Klasse 2.

Sonderausführungen

- Falle und Riegel 5 mm vorstehend
- Fallenfeststeller
- Flachstulp 20 mm oder 22 mm

Heavy mortise lock for metal frame doors, prepared for profile cylinder, 8 mm solid follower, with action of the key on the latch bolt, reversible latch bolt for left or right hand use. 1 turn = 15 mm dead bolt throw, forend stainless steel, latch and dead bolt brass nickel-plated. According to DIN 18 251-2 class 2 requirements.

Special designs

- dead and latch bolt extended 5 mm
- latch bolt stop
- flat forend 20 mm or 22 mm