



K11.12 SLOTEN MET HAAK EN PEN REEKS 8431

01.03.2023



SLOTEN MET HAAK EN PEN REEKS 8431

INDELING

1. Algemene kenmerken	K11.12.03
2. Omkeren dagschieter en montage cilinder	K11.12.05
3. Uitvoeringen	K11.12.06
3.1. Meerpuntslot met dag- en nachtschieter	K11.12.06
3.2. Meerpuntslot met smalle dagschieter en nachtschieter	K11.12.07
3.3. Meerpuntslot met rol- en nachtschieter	K11.12.08
3.4. Meerpuntslot met alleen nachtschieter	K11.12.09
3.5. Meerpuntslot met korte (K) of lange (L) voorplaat	K11.12.10
4. Uitfrezingen en boringen slot	K11.12.11
5. Zamak sluitplaten	K11.12.12
6. Vlakke inox sluitplaten	K11.12.14
7. Zamak sluitplaten met inox U-vormige voorplaat	K11.12.15
7.1. Afzonderlijke sluitplaten	K11.12.15
7.2. Doorlopende sluitplaten	K11.12.17
8. Elektrische deuropeners	K11.12.19
8.1. Algemene kenmerken	K11.12.19
8.2. Types en werking	K11.12.20
8.3. Elektrische deuropeners nr. 8375-.-...	K11.12.21
8.4. Elektrische deuropeners nr. 8377-.-...	K11.12.23
9. Sluitplaten met doorlopende voorplaat (SKG ***)	K11.12.25

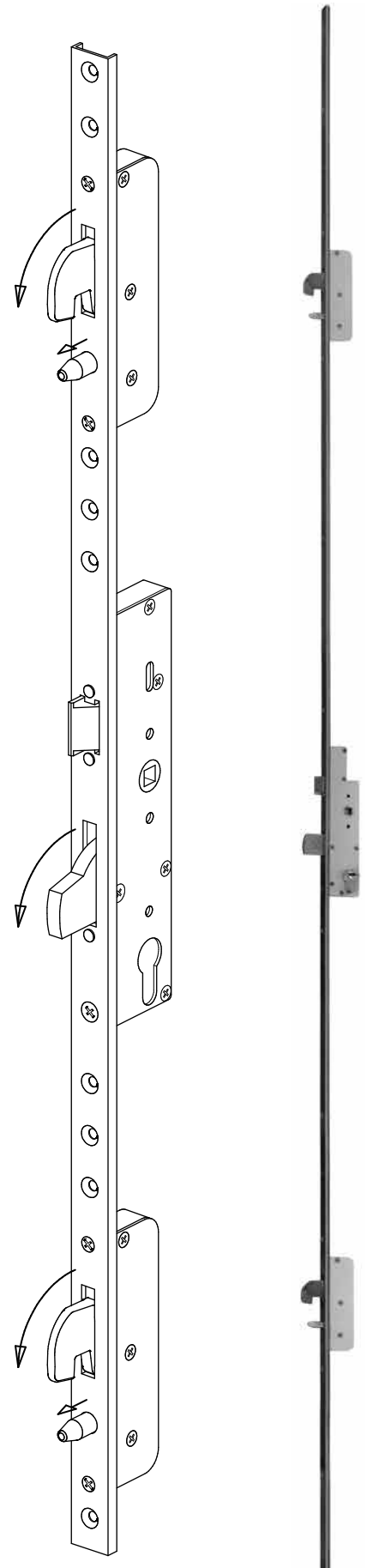


1. Algemene kenmerken

- Het meerpuntslot is voorzien van een boven- en onderslot met haakschieter en pen, waardoor uw deuren nog beter beveiligd zijn tegen inbraak.
- De 3 nachtschieters zijn niet uitschuivend, doch tuimelend. Hierdoor kunnen ze veel langer zijn en bovendien blijft er een even grote metaal massa binnen de slotkast als er buiten, zodat het voor inbrekers bijzonder moeilijk wordt om de deur met een koevoet open te breken.

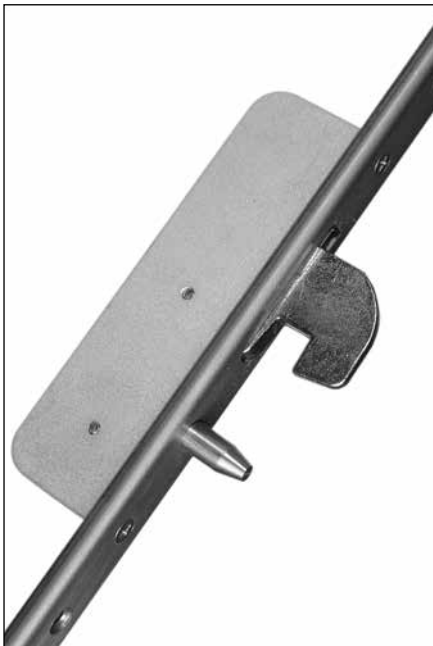


- Het meerpuntslot is voorzien van een speciaal mechanisme in de slotkast en van conische nachtschieters onder en boven. Hierdoor wordt bij het vergrendelen van de deur de vleugel zowel onderaan als bovenaan tegen het kaderprofiel aangetrokken zodat de deur optimaal wind- en waterdicht is. Ook een licht vervormde deur (als gevolg van wisselende weersomstandigheden bijvoorbeeld) sluit men zonder grote kracht te moeten uitoefenen op de sleutel.
- Twee doorgangen, onder en boven het krukgat, bieden de mogelijkheid de deurkrukken dwars door het slot aan elkaar vast te schroeven, zodat aan de buitenzijde van de deur geen schroeven zichtbaar zijn. Bovendien een mooier uitzicht en hogere veiligheid bekomt men een veel stevigere vastzetting van de deurkrukken.
- De dagschieter kan zowel door de deurkruk als door de sleutel bediend worden.
- Het slot is links en rechts bruikbaar door het omdraaien van de dagschieter.





SLOTEN MET HAAK EN PEN REEKS 8431



- De haakschieters boven en onder zorgen voor een beveiliging in horizontale richting, de pennen in verticale richting.
- Uiterst smal slot: kastbreedte = 15,5 mm
- Het sluiten en ontsluiten gebeurt door een enkele draaibeweging van 360° met de sleutel.
- Vleugelhoogte:
 - Met kort slot: 1825-2100 mm
 - Met standaard slot: 2100-2500 mm
 - Met lang slot: 2500-2900 mm
- Het meerpuntslot is volledig vervaardigd uit niet-roestende materialen:
 - voorplaat : roestvrij staal
 - slotkasten : zamak, zilverkleurig gelakt
 - dagschieter : zamak vernikkeld
 - nachtschieters : zamak vernikkeld
 - pennen : roestvrij staal
- De sloten werden gekeurd in het SKG-instituut in Nederland. Aan de sloten werden volgens de Sterrenaanduiding met betrekking tot het KOMO-atteest van **SKG, 3 sterren** toegekend.



- De Stichting Kwaliteitscentrum Gevelementen (SKG) is een erkend en onafhankelijk keuringsinstituut. De stichting keurt en certificeert gevelementen: ramen, deuren, gevels en hang- en sluitwerk. Voor inbraakwerend hang- en sluitwerk, maar ook voor complete inbraakwerende ramen en deuren hanteert SKG het sterren-keurmerk. Er zijn 3 categorieën waarin de mate van inbraakwerendheid wordt onderscheiden:
 - Standaard: 1 ster
 - Zwaar: 2 sterren
 - Extra zwaar: 3 sterren

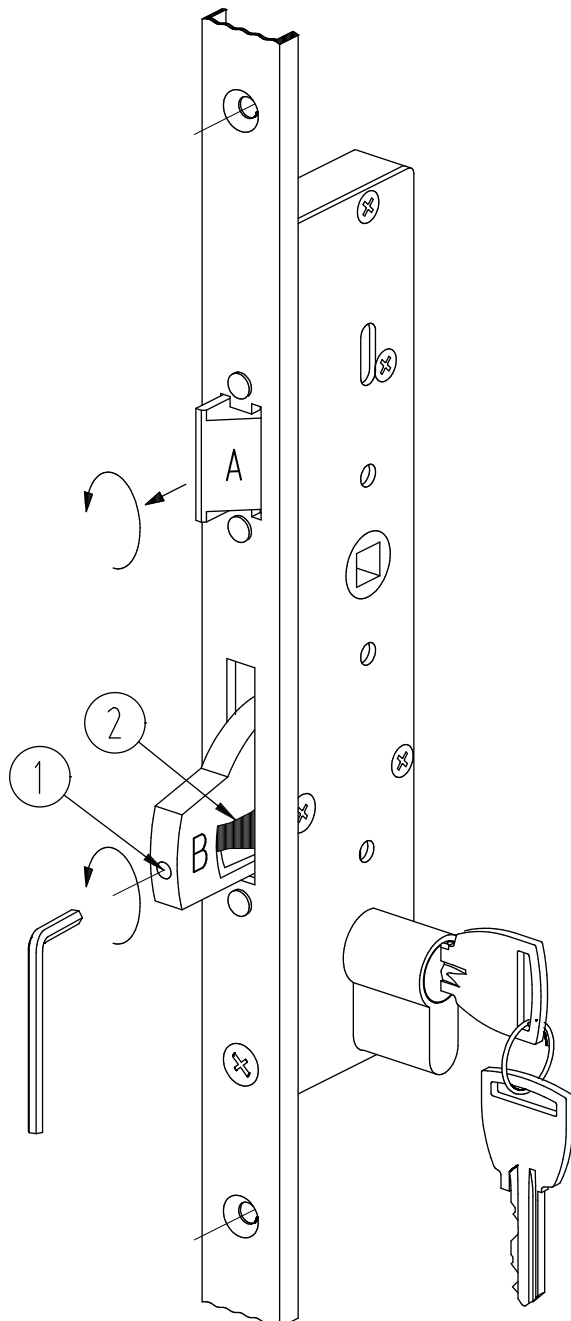


SLOTEN MET HAAK EN PEN REEKS 8431

- De voorwaarden tot het bekomen van de productcertificatie staan vermeld in het SKG-Reglement. De proeven werden uitgevoerd volgens NEN 5089 "Inbraakveiligheid van gebouwen: inbraakwerend hang- en sluitwerk".
- De sloten werden getest volgens de Europese norm EN 12209:2003/AC:2005 en behaalden de volgende classificatie-code:

Gebruiks-categorie	Duurzaamheid	Gewicht	Brand-werendheid	Gebruiks-veiligheid	Corrosie-bestendigheid	Veiligheid	Deur-toepassing	Type sleutel-bediening	Type vierkantstift	Sleutel identificatie
3	X	7	0	0	C	2	B	A	2	0

2. Omkeren dagschieter en montage cilinder



Opmerking:

Als een slot geplaatst wordt zonder cilinder, mag het kunststof beschermstuk met schroef niet gedemonteerd worden.

Omkeren van de dagschieter (A):

1. Breng de nachtschieter (B) in sluitstand.
2. Trek de dagschieter (A) met een tang vooruit.
3. Draai de dagschieter (A) 180°.
4. Breng de dagschieter (A) terug achteruit.

Montage van de cilinder:

Enkel van toepassing voor sloten:

- nr.-40 met vlakke voorplaat
- nr.-U.-35 met U-vormige voorplaat
- nr.-U24-37 met U-vormige voorplaat

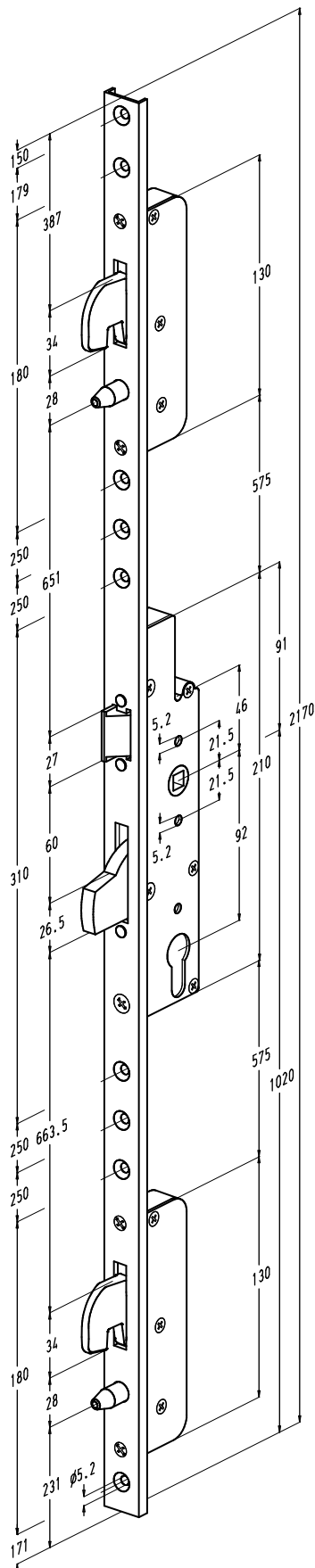
1. Monteer de cilinder.
2. Breng de nachtschieter (B) in sluitstand:
 - Geval 1 : de sleutel kan uit de cilinder genomen worden.
 - Geval 2 : de sleutel kan niet uit de cilinder genomen worden.
 - * draai de binnenzeskantschroef (1) los.
 - * draai de sleutel zodat pal (2) onderaan komt te staan.
 - * schroef (1) terug vastdraaien.



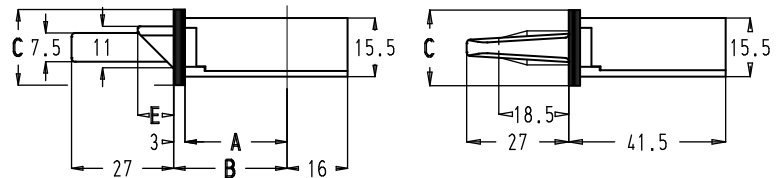
SLOTEN MET HAAK EN PEN REEKS 8431

3. Uitvoeringen

3.1. Meerpuntslot met dag- en nachtschieter

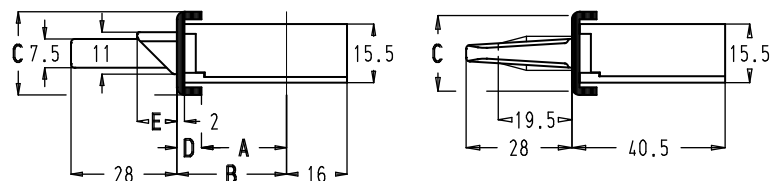


Vlakke voorplaat



Bestelnummer	A (mm)	B (mm)	C (mm)	E (mm)
8431-16-30	27	30	16	9,5
8435-16-30				13,5
8431-16-35	32	35	16	9,5
8435-16-35				13,5
8431-16-40	37	40	16	9,5
8435-16-40				13,5
8431-20-30	27	30	20	9,5
8435-20-30				13,5
8431-20-35	32	35	20	9,5
8435-20-35				13,5
8431-20-40	37	40	20	9,5
8435-20-40				13,5
8431-24-30	27	30	24	9,5
8435-24-30				13,5
8431-24-35	32	35	24	9,5
8435-24-35				13,5
8431-24-40	37	40	24	9,5
8435-24-40				13,5

U-vormige voorplaat

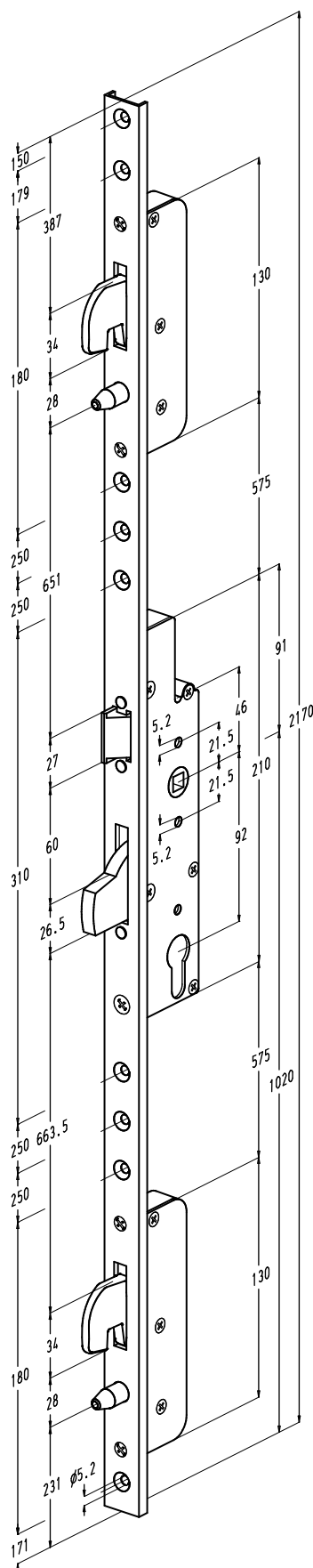


Bestelnummer	A (mm)	B (mm)	C (mm)	D (mm)	E (mm)
8431-U22-25	22,5	29	22	6,5	10,5
8435-U22-25					14,5
8431-U22-30	27,5	34	22	6,5	10,5
8435-U22-30					14,5
8431-U22-35	32,5	39	22	6,5	10,5
8435-U22-35					14,5
8431-U24-25	22,5	29	24	6,5	10,5
8435-U24-25					14,5
8431-U24-27	24	29	24	5	10,5
8435-U24-27					14,5
8431-U24-30	27,5	34	24	6,5	10,5
8435-U24-30					14,5
8431-U24-32	29	34	24	5	10,5
8435-U24-32					14,5
8431-U24-35	32,5	39	24	6,5	10,5
8435-U24-35					14,5
8431-U24-37	34	39	24	5	10,5
8435-U24-37					14,5

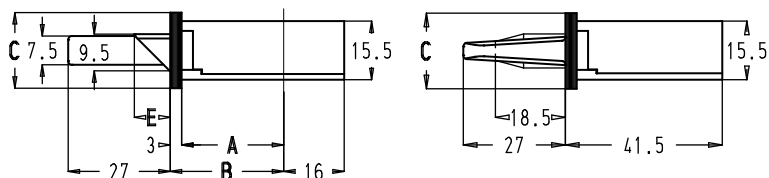


SLOTEN MET HAAK EN PEN REEKS 8431

3.2. Meerpuntslot met smalle dagschieter en nachtschieter

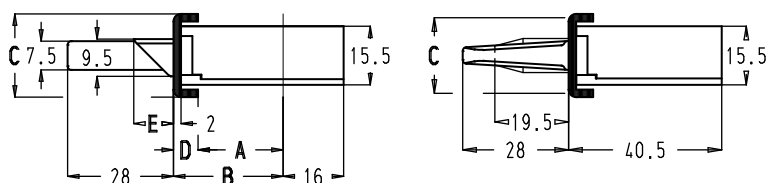


Vlakke voorplaat



Bestelnummer	A (mm)	B (mm)	C (mm)	E (mm)
8431B-16-30	27	30	16	9,5
8435B-16-30				13,5
8431B-16-35	32	35	16	9,5
8435B-16-35				13,5
8431B-16-40	37	40	16	9,5
8435B-16-40				13,5
8431B-20-30	27	30	20	9,5
8435B-20-30				13,5
8431B-20-35	32	35	20	9,5
8435B-20-35				13,5
8431B-20-40	37	40	20	9,5
8435B-20-40				13,5
8431B-24-30	27	30	24	9,5
8435B-24-30				13,5
8431B-24-35	32	35	24	9,5
8435B-24-35				13,5
8431B-24-40	37	40	24	9,5
8435B-24-40				13,5

U-vormige voorplaat

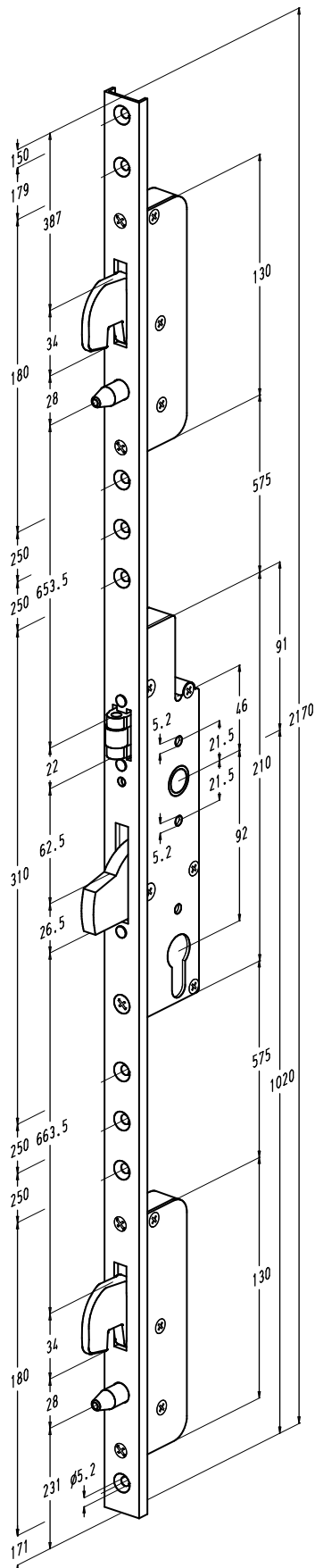


Bestelnummer	A (mm)	B (mm)	C (mm)	D (mm)	E (mm)
8431B-U22-25	22,5	29	22	6,5	10,5
8435B-U22-25					14,5
8431B-U22-30	27,5	34	22	6,5	10,5
8435B-U22-30					14,5
8431B-U22-35	32,5	39	22	6,5	10,5
8435B-U22-35					14,5
8431B-U24-25	22,5	29	24	6,5	10,5
8435B-U24-25					14,5
8431B-U24-27	24	29	24	5	10,5
8435B-U24-27					14,5
8431B-U24-30	27,5	34	24	6,5	10,5
8435B-U24-30					14,5
8431B-U24-32	29	34	24	5	10,5
8435B-U24-32					14,5
8431B-U24-35	32,5	39	24	6,5	10,5
8435B-U24-35					14,5
8431B-U24-37	34	39	24	5	10,5
8435B-U24-37					14,5

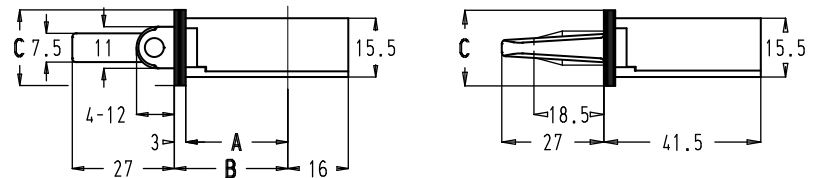


SLOTEN MET HAAK EN PEN REEKS 8431

3.3. Meerpuntslot met rol- en nachtschieter

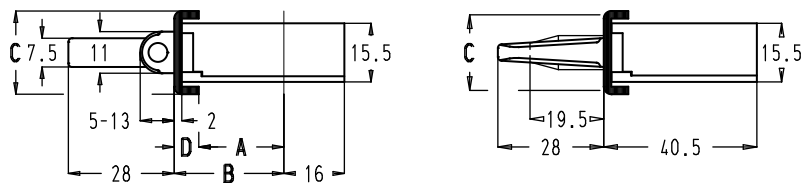


Vlakke voorplaat



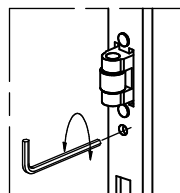
Bestelnummer	A (mm)	B (mm)	C (mm)
8441-16-30	27	30	16
8441-16-35	32	35	
8441-16-40	37	40	
8441-20-30	27	30	20
8441-20-35	32	35	
8441-20-40	37	40	24
8441-24-30	27	30	
8441-24-35	32	35	
8441-24-40	37	40	

U-vormige voorplaat



Bestelnummer	A (mm)	B (mm)	C (mm)	D (mm)
8441-U22-25	22,5	29	22	6,5
8441-U22-30	27,5	34		6,5
8441-U22-35	32,5	39		6,5
8441-U24-25	22,5	29	24	6,5
8441-U24-27	24	29		5
8441-U24-30	27,5	34		6,5
8441-U24-32	29	34		5
8441-U24-35	32,5	39		6,5
8441-U24-37	34	39		5

Regelbare rolschieter

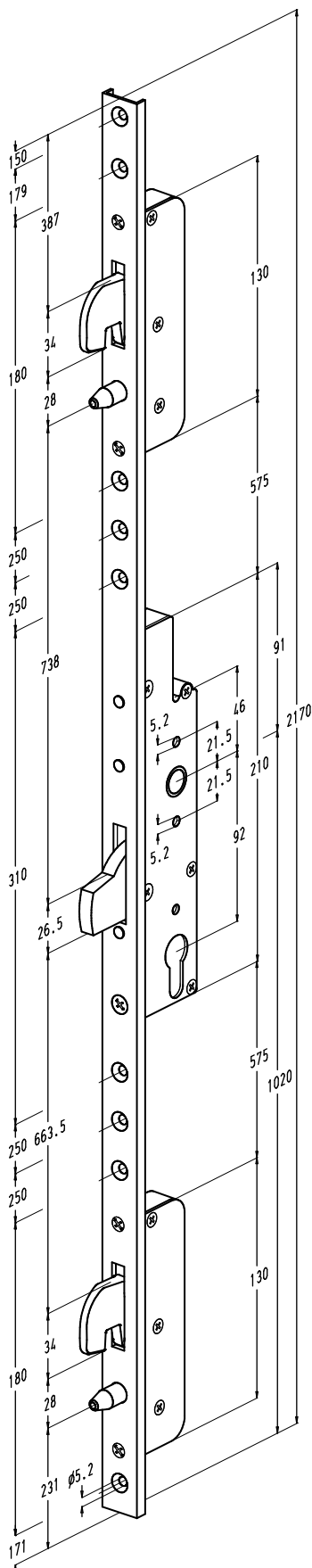


- De rolschieter heeft een regelbereik van 8 mm. Het in- en uitdraaien van de rolschieter gebeurt met behulp van een zeskantsleuteltje van 2,5 mm.

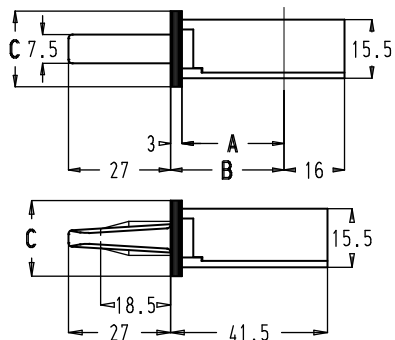


SLOTEN MET HAAK EN PEN REEKS 8431

3.4. Meerpuntslot met alleen nachtschieter

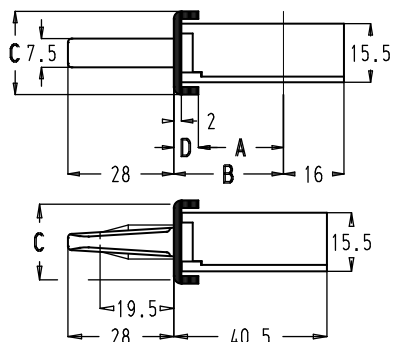


Vlakke voorplaat



Bestelnummer	A (mm)	B (mm)	C (mm)
8446-16-30	27	30	16
8446-16-35	32	35	
8446-16-40	37	40	
8446-20-30	27	30	20
8446-20-35	32	35	
8446-20-40	37	40	
8446-24-30	27	30	24
8446-24-35	32	35	
8446-24-40	37	40	

U-vormige voorplaat



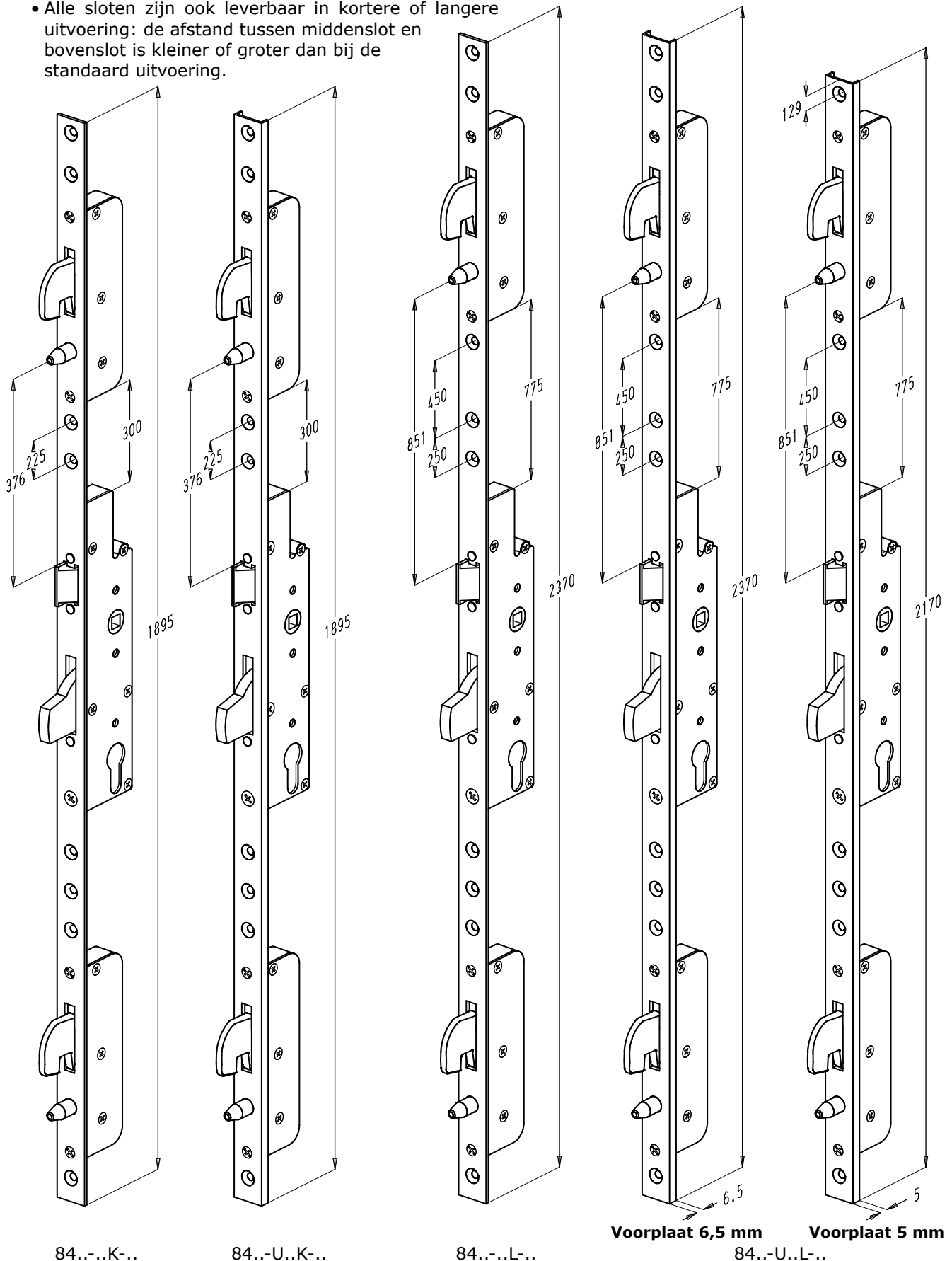
Bestelnummer	A (mm)	B (mm)	C (mm)	D (mm)
8446-U22-25	22,5	29	22	6,5
8446-U22-30	27,5	34		6,5
8446-U22-35	32,5	39		6,5
8446-U24-25	22,5	29	24	6,5
8446-U24-27	24	29		5
8446-U24-30	27,5	34		6,5
8446-U24-32	29	34		5
8446-U24-35	32,5	39		6,5
8446-U24-37	34	39		5



SLOTEN MET HAAK EN PEN REEKS 8431

3.5. Meerpuntslot met korte (K) of lange (L) voorplaat

- Alle sloten zijn ook leverbaar in kortere of langere uitvoering: de afstand tussen middenslot en bovenslot is kleiner of groter dan bij de standaard uitvoering.



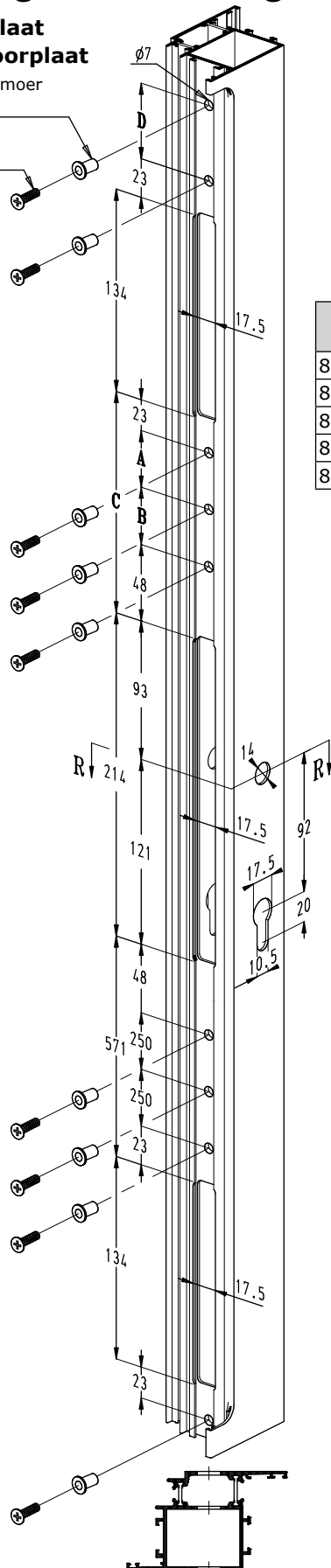


SLOTEN MET HAAK EN PEN REEKS 8431

4. Uitfrezingen en boringen slot

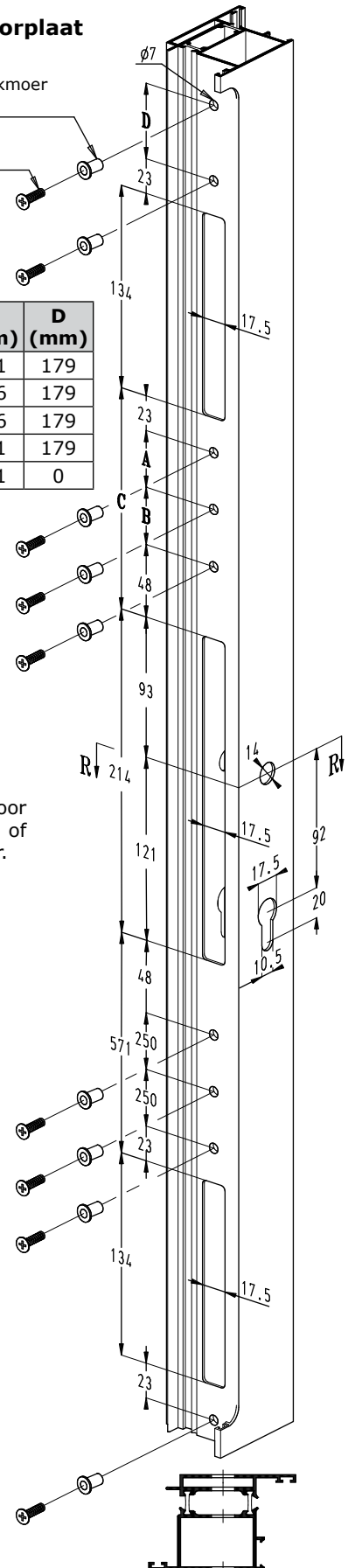
Vlakke voorplaat
U-vormige voorplaat

Blindklinkmoer
M5x12.5
M5x25
DIN 965 k7.5



U-vormige voorplaat

Blindklinkmoer
M5x12.5
M5x25
DIN 965 k7.5



Slot	A (mm)	B (mm)	C (mm)	D (mm)
84.-.-.-	250	250	571	179
84.-.-.K.-.	225	0	296	179
84.-.U..K.-.	225	0	296	179
84.-.-.L.-.	450	250	771	179
84.-.U..L.-.	450	250	771	0

Boring $\varnothing 14$ mm vervalt voor sloten met rolschieter of sloten zonder dagschieter.

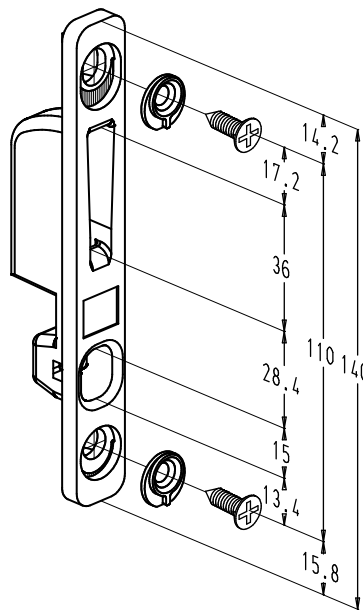
R = Referentiemaat voor de hoogte.



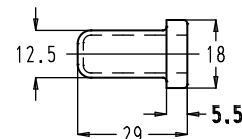
SLOTEN MET HAAK EN PEN REEKS 8431

5. Zamak sluitplaten

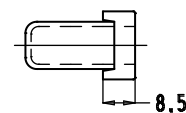
- De sluitplaten zijn 3 mm regelbaar in de breedte door middel van een excentrisch regelplaatje.
- De sluitplaten zijn gesloten door middel van een kastje. De deurstijl bekommt hierdoor een mooier afgewerkt uitzicht en stof en vuil komt het profiel niet binnen.
- Afwerking: zamak, natuurkleurig gelakt.

**Sluitplaat boven/onder**

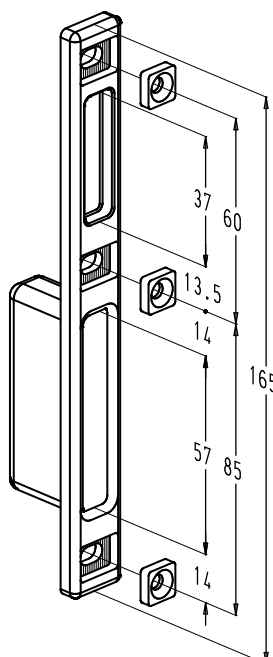
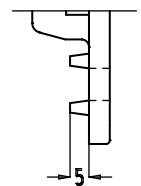
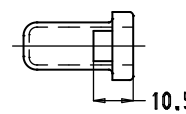
nr. 8372-1



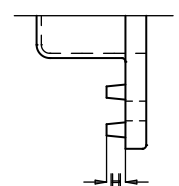
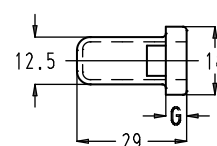
nr. 8372-4



nr. 8372-5

**Sluitplaat midden**

Bestelnr.	G (mm)	H (mm)
8351-1	5,5	0
8351-4	8,5	0
8351-5	5,5	5



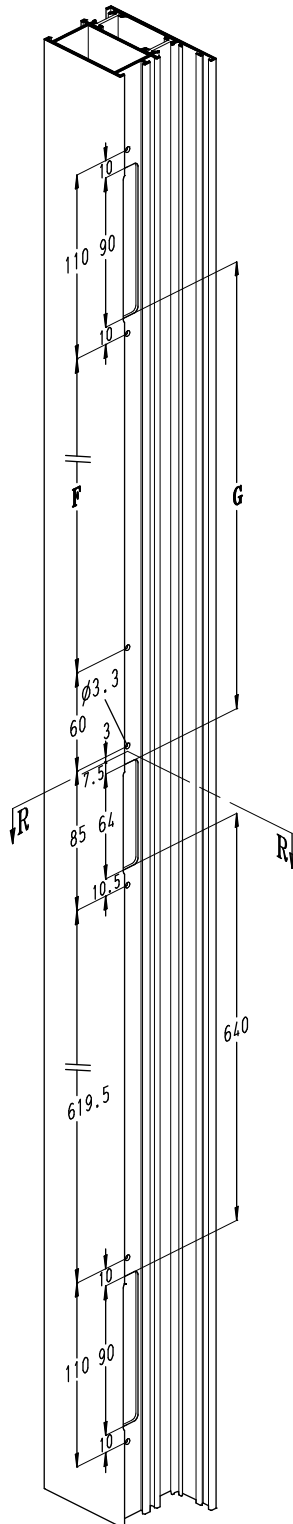


SLOTEN MET HAAK EN PEN REEKS 8431

Uitfrezingen

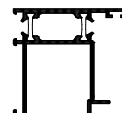
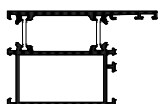
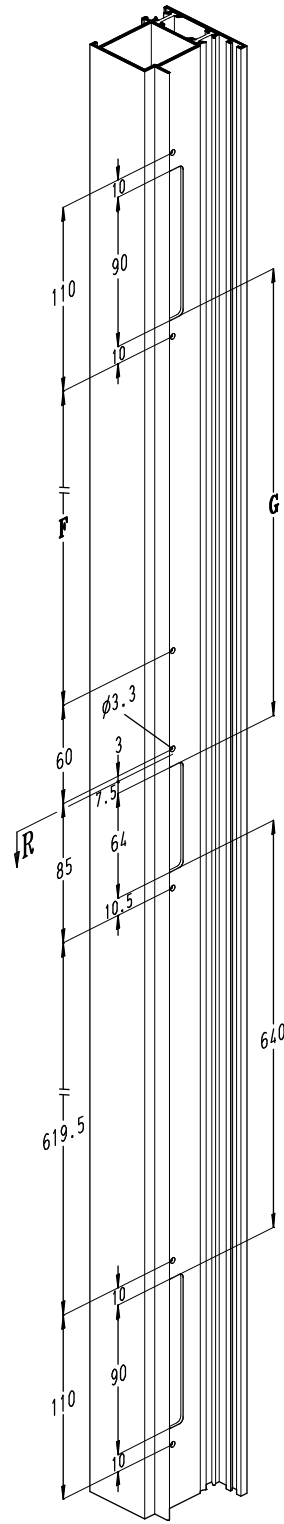
Kaderprofiel met kadergroef

Kaderprofiel zonder kadergroef



Sluitplaat 8351-... en 8372-...		
Met slot	F (mm)	G (mm)
84..-.-..	616,5	697
84..-..K..	341,5	422
84..-U..K..	341,5	422
84..-..L..	816,5	897
84..-U..L..	816,5	897

R = Referentiemaat voor de hoogte.

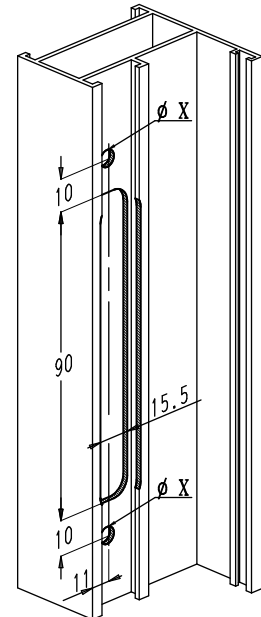
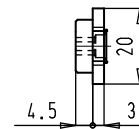
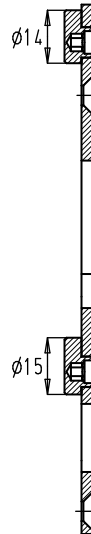
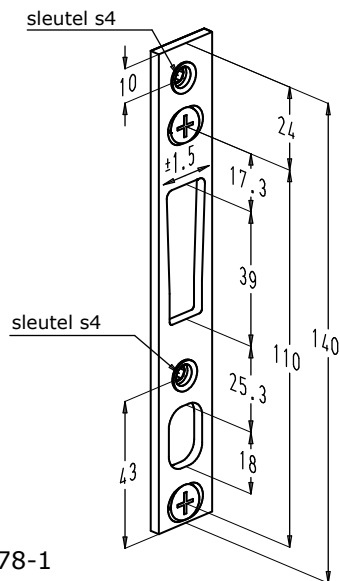
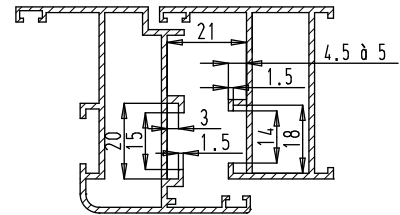




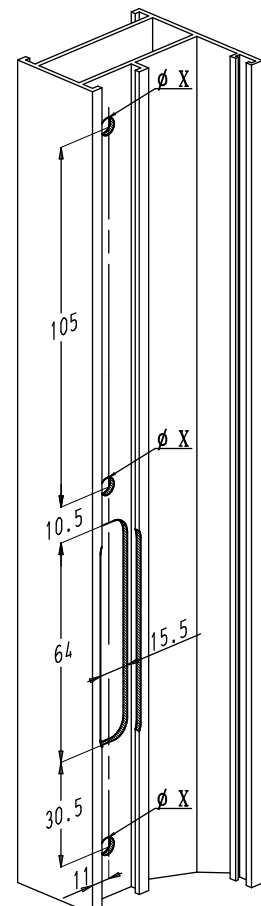
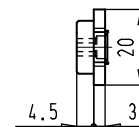
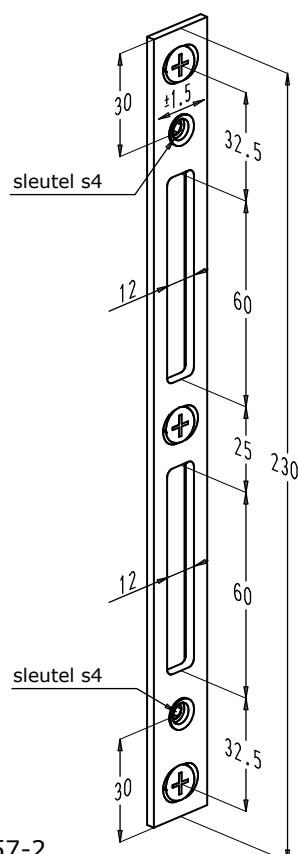
SLOTEN MET HAAK EN PEN REEKS 8431

6. Vlakke inox sluitplaten

- Extra dunne uitvoering voor profielen met geringe inbouwdiepte.
- De sluitplaten zijn 3 mm regelbaar in de breedte door middel van 2 excentrische tappen.
- Afwerking: roestvrij staal.



nr. 8378-1



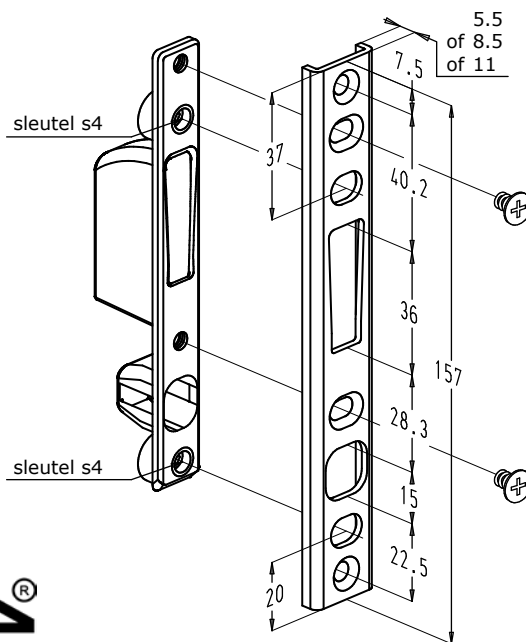
nr. 8357-2



7. Zamak sluitplaten met inox U-vormige voorplaat

7.1. Afzonderlijke sluitplaten

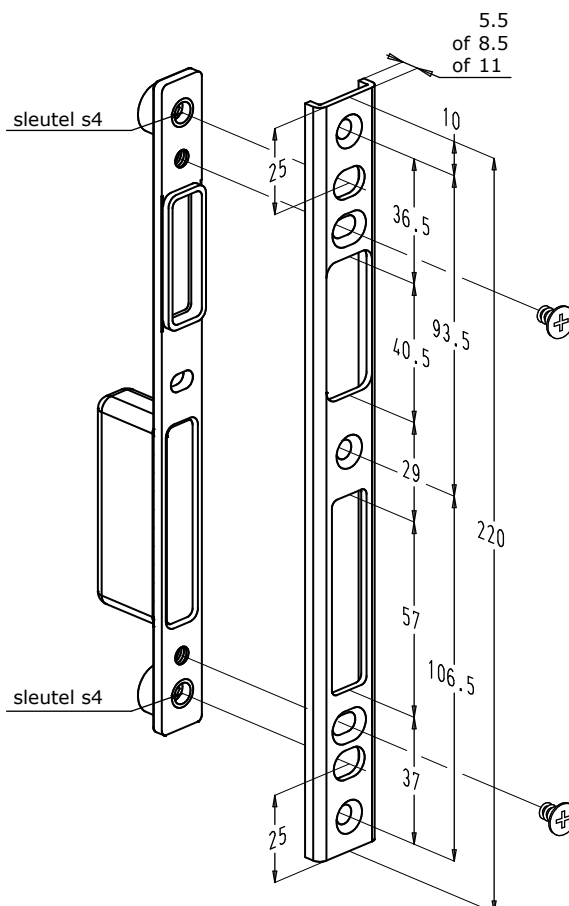
- De sluitplaten zijn 3 mm regelbaar in de breedte door middel van 2 excentrische tappen.
- De sluitplaten zijn gesloten door middel van een kastje. De deurstijl bekommt hierdoor een mooier afgewerkt uitzicht en stof en vuil komt het profiel niet binnen.
- De sluitplaten werden gekeurd in het SKG-instituut in Nederland. Aan de sluitplaten werden volgens de Sterrenaanduiding met betrekking tot het KOMO-attest van **SKG, 2 sterren** toegekend.



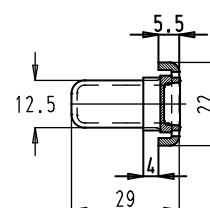
- Sluitplaten boven en onder: nr. 8376-...
Sluitplaten midden: nr. 8375-...

- Voorplaat verkrijgbaar in 3 hoogtes:
 - 5,5 mm
 - 8,5 mm
 - 11 mm

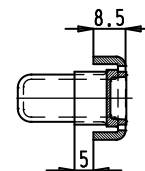
- Afwerking:
 - sluitplaat: zamak, zwart gegalvaniseerd
 - voorplaat: inox
 - excentertap: inox



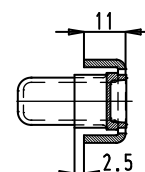
nr. 8375-1
nr. 8376-1



nr. 8375-2
nr. 8376-2



nr. 8375-3
nr. 8376-3





SLOTEN MET HAAK EN PEN REEKS 8431

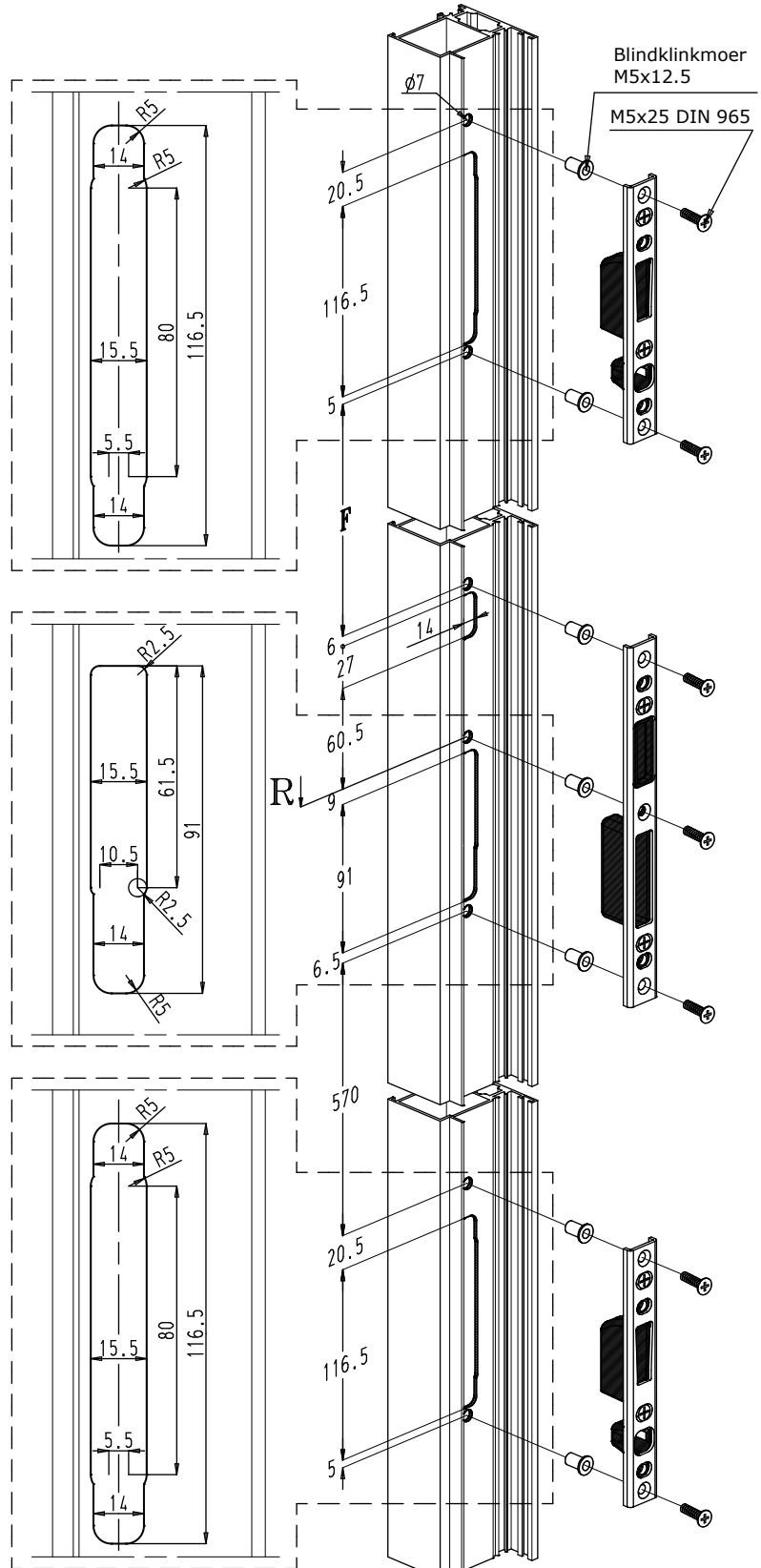
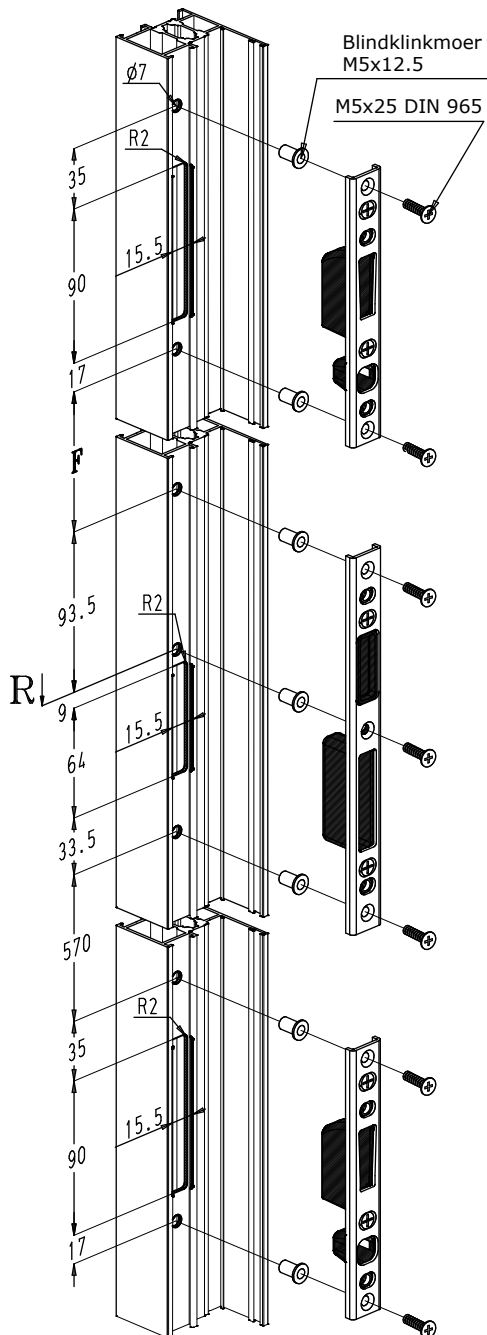
Uitfrezingen

Kaderprofiel met kadergroef

Kaderprofiel zonder kadergroef

Met slot	F (mm)
84...-...-...	578
84...-...K-..	303
84...-U..K-..	303
84...-...L-..	778
84...-U..L-..	778

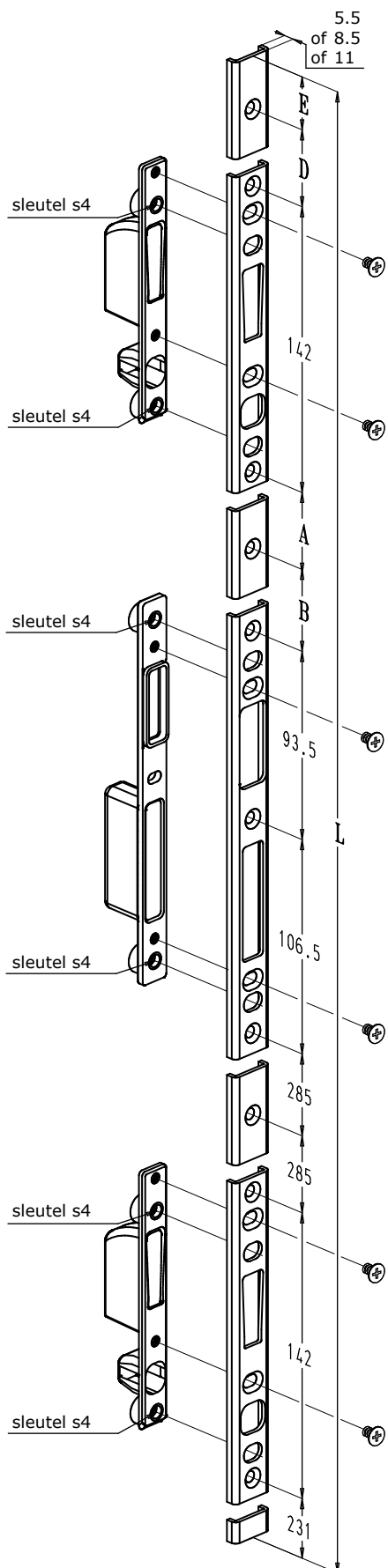
R = referentiemaat voor de hoogte.





SLOTEN MET HAAK EN PEN REEKS 8431

7.2. Doorlopende sluitplaten



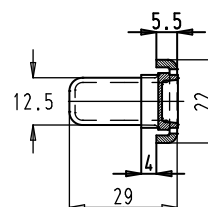
- Zelfde karakteristieken als de afzonderlijke zamak sluitplaten met inox U-voorplaat.
- De sluitplaten werden gekeurd in het SKG-instituut in Nederland. Aan de sluitplaten werden volgens de Sterrenaanduiding met betrekking tot het KOMO-atteest van **SKG, 2 sterren** toegekend.



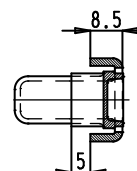
- Verkrijgbaar in verschillende lengtes: standaard, kort (K), lang (L).

Sluitplaat	Lengte L (mm)	A (mm)	B (mm)	D (mm)	E (mm)
8377-.	2170	289	289	150	157
8377K-.	1895	303	0	150	157
8377L-.	2370	389	389	0	107

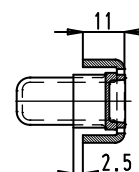
nr. 8377-1
nr. 8377K-1
nr. 8377L-1



nr. 8377-2
nr. 8377K-2
nr. 8377L-2



nr. 8377-3
nr. 8377K-3
nr. 8377L-3





SLOTEN MET HAAK EN PEN REEKS 8431

Uitfrezingen

Kaderprofiel met kadergroef

Kaderprofiel zonder kadergroef

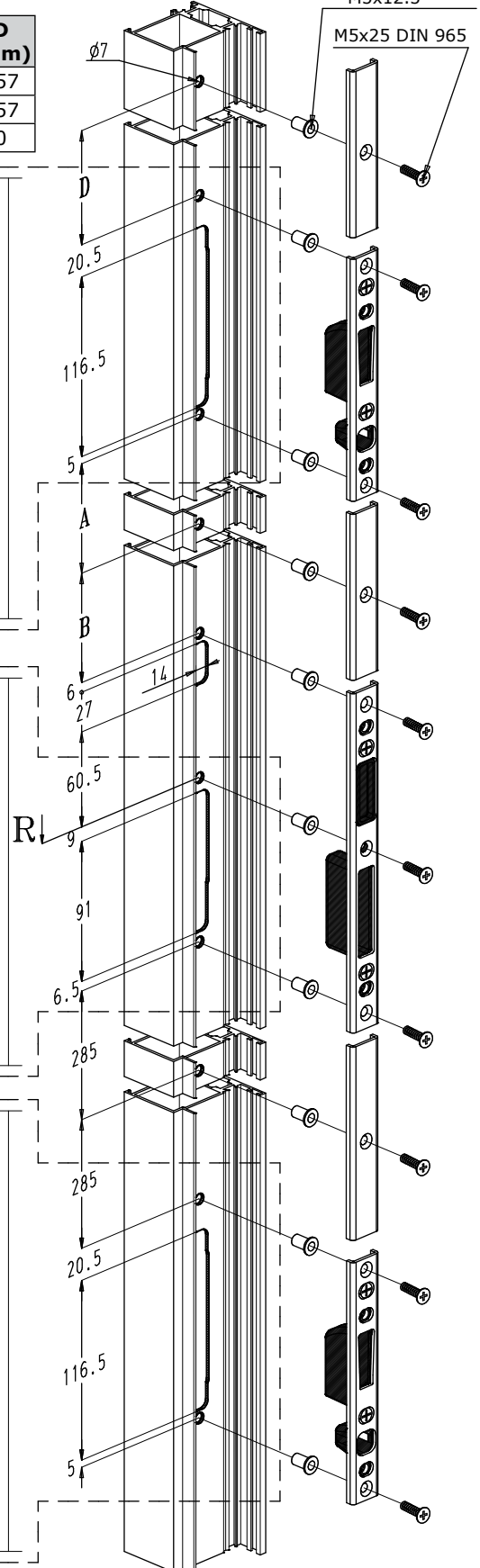
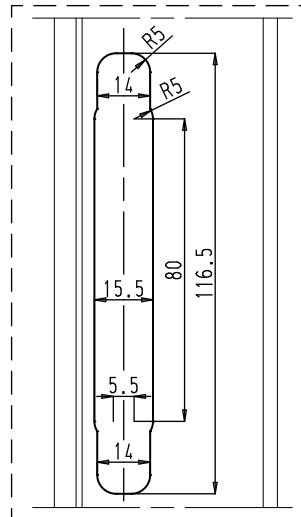
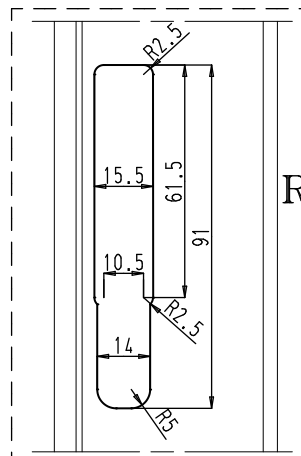
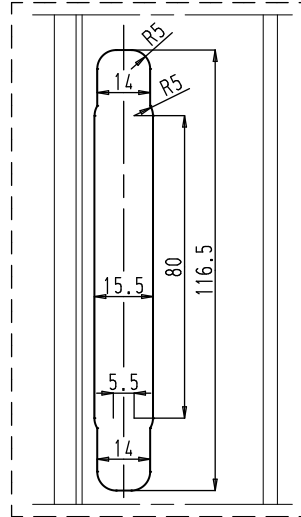
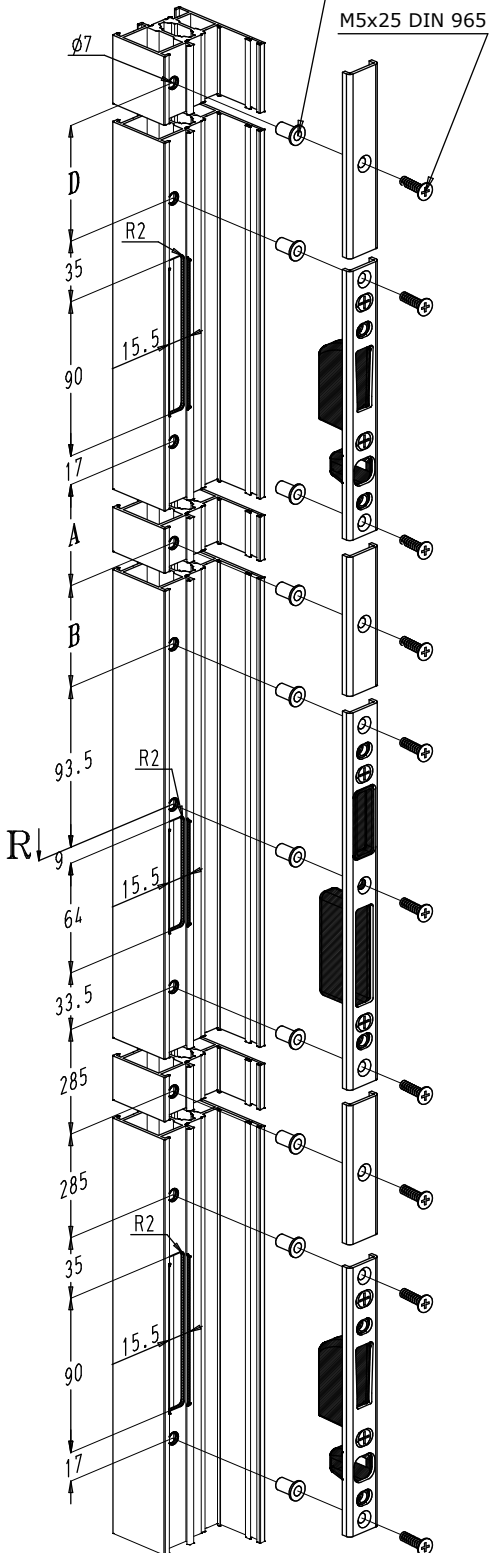
R = referentiemaat voor de hoogte.

Blindklinkmoer M5x12.5

Blindklinkmoer M5x12.5

M5x25 DIN 965

Sluitplaat	A (mm)	B (mm)	D (mm)
8377-	289	289	157
8377K-	303	0	157
8377L-	389	389	0

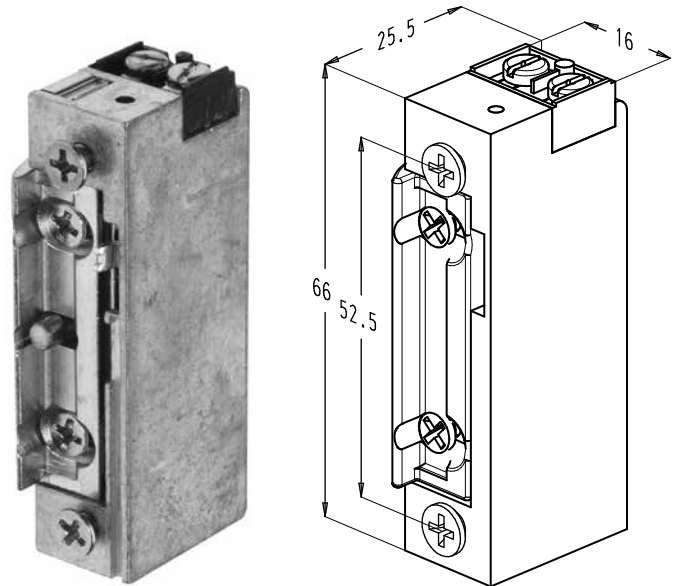




8. Elektrische deuropeners

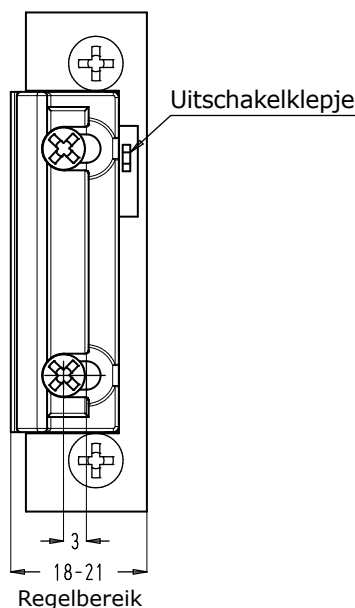
8.1. Algemene kenmerken

- Compacte elektrische deuropener met ingewerkte, plaatsbesparende sluitklep, speciaal ontwikkeld voor inbouw in aluminium deuren.
- De sluitklep zwenkt niet naar buiten, doch draait weg naar achter.
Groot voordeel: de zijdelingse uitfrezing in het profiel is veel kleiner waardoor we een mooier afgewerkt uitzicht bekomen na plaatsing.
- Weerstand vergrendeling sluitklep: 3750 N.
- Breedteregeling van de sluitklep: 3 mm.
- Stroomverbruik:
 - Wisselstroom (AC): 250 mA bij 12V
 - Gelijkstroom (DC): 280 mA bij 12V
- De deuropeners zijn links en rechts bruikbaar.
- De elektrische deuropeners werden getest volgens de Europese norm EN 14846:2008 en behaalden de volgende classificatie-code:

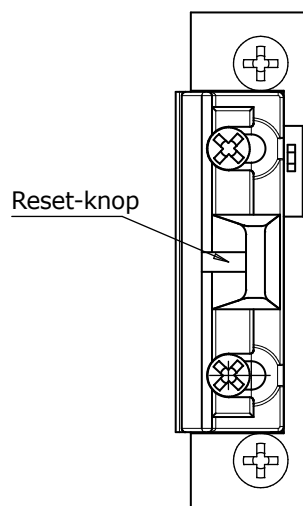


Gebruiks-categorie	Duurzaamheid	Gewicht en sluitkracht	Brandwerendheid	Gebruiksveiligheid	Corrosiebestendigheid	Inbraakveiligheid	Veiligheid elektrische functie	Veiligheid elektrische manipulatie
3	X	5	0	-	L	0	0	2

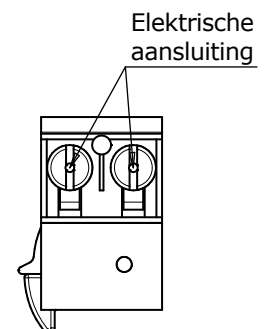
Mechanische uitschakeling (uitvoering E)



Reset-knop



Elektrische aansluiting



- Snelle en eenvoudige elektrische aansluiting.

- Het uitschakelklepje (uitvoering E) stelt de automatische vergrendeling bij het sluiten van de deur tijdelijk buiten werking.
- Enkel verkrijgbaar voor type 118 en 128.

- De reset-knop is enkel van toepassing op het type 128 waar de sluitklep in openingsstand gehouden wordt tot wanneer de deur geopend wordt.
- Deze knop zorgt ervoor dat de elektrische deuropener wordt ge-reset bij het openen van de deur.



SLOTEN MET HAAK EN PEN REEKS 8431

8.2. Types en werking**Model 118**

- De deur is enkel open wanneer je op de drukknop drukt. Na het loslaten van de knop is de deur opnieuw gesloten.
- Dit type werkt op 10-24V AC/DC en is constant belastbaar tot 12V.
- Opmerking: als de deur open geduwd wordt door de dichtingen, kan de deur na het loslaten van de knop nog steeds open zijn. Dit kan verholpen worden door een deursluiters op de deur te plaatsen.

Deuropener			
Deur			
Bediening			

- Dit model is verkrijgbaar met uitschakelklepje (uitvoering E). Het uitschakelklepje stelt de automatische vergrendeling bij het sluiten van de deur tijdelijk buiten werking.

Model 128

- Bij het bedienen van de elektrische deuropener, bijvoorbeeld door een knop op parlofoon-installatie, wordt de sluitklep in de openingsstand gehouden tot wanneer de deur geopend wordt.
- Bij het openen van de deur wordt de elektrische deuropener gereset. Dit betekent dat het niet nodig is zich te haasten om de deur te openen.
- Dit type werkt op 10-24V AC/DC en is constant belastbaar tot 12V.
- Dit model is verkrijgbaar met uitschakelklepje (uitvoering E). Het uitschakelklepje stelt de automatische vergrendeling bij het sluiten van de deur tijdelijk buiten werking.

Deuropener					
Deur					
Bediening					

Model 138

- Dit type werkt op 12V DC of 24V DC en is dus constant belastbaar.
- De elektrische deuropener wordt hoofdzakelijk gebruikt in combinatie met een alarmcentrale of brandcentrale. Dit betekent dat bij bijvoorbeeld een stroompanne de deur zal kunnen geopend worden.

Deuropener			
Deur			
Bediening			



SLOTEN MET HAAK EN PEN REEKS 8431

8.3. Elektrische deuropeners nr. 8375-..-...

- Elektrische deuropeners met U-vormige of vlakke inox sluitplaat voor dag- en nachtschieter.
- Boven en onder wordt een sluitplaat nr. 8376-.. (zie pag. K11.12.15) geplaatst waarbij de voorplaathoogte overeenkomt met deze van de elektrische deuropener. De deuropener met vlakke voorplaat wordt gecombineerd met de sluitplaat nr. 8378-1 boven en onder (zie pag. K11.12.14).
- De sluitplaten werden gekeurd in het SKG-instituut in Nederland. Aan de sluitplaten werden volgens de Sterrenaanduiding met betrekking tot het KOMO-attest van **SKG, 2 sterren** toegekend.

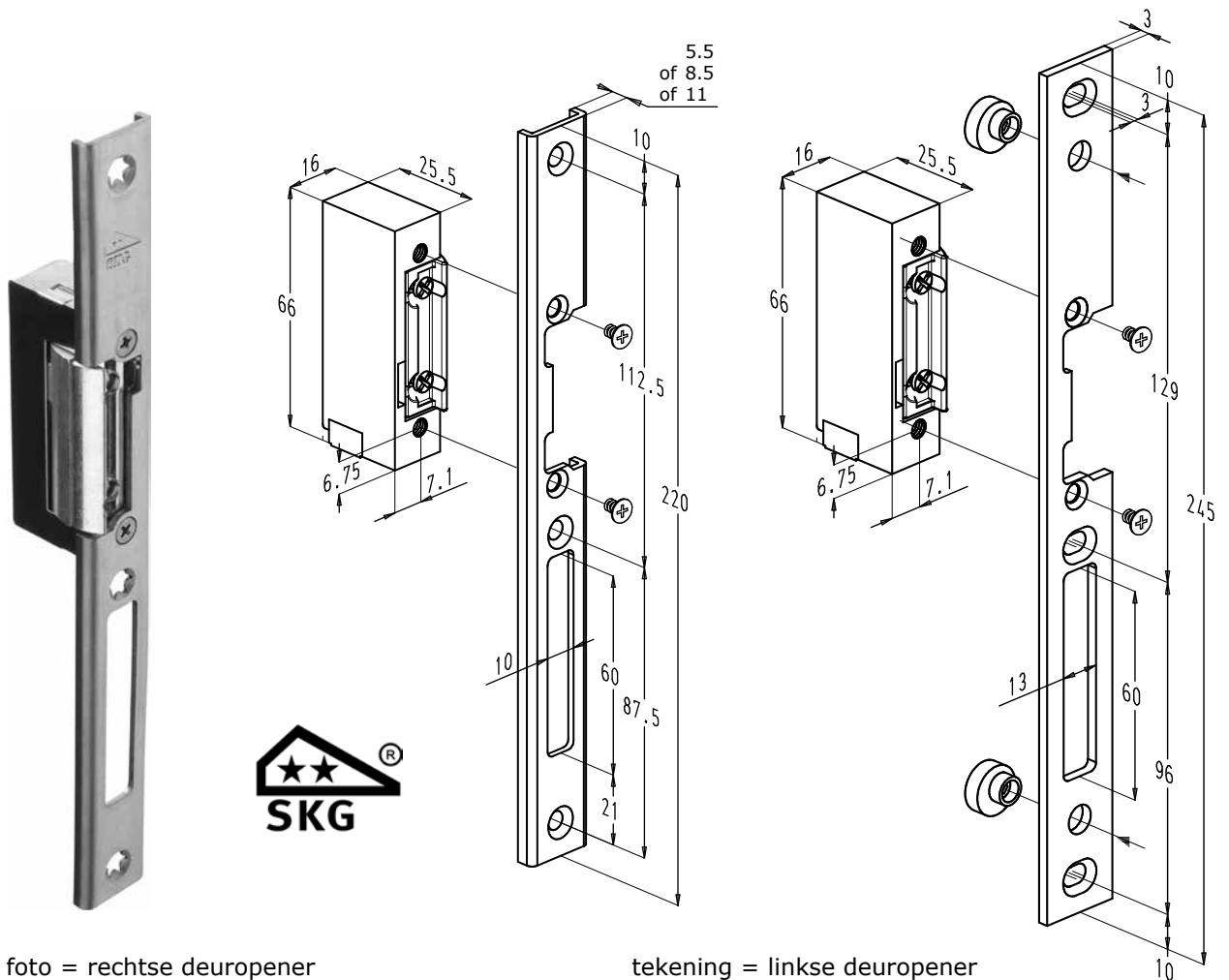


foto = rechtse deuropener

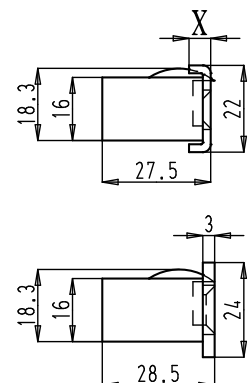
tekening = linkse deuropener

Bestelnummer	Voorplaat X (mm)	Uitvoeringsmogelijkheden	
8375-11	5,5	118	10-24V AC/DC
		118E	10-24V AC/DC
8375-12	8,5	128	10-24V AC/DC
		128E	10-24V AC/DC
8375-13	11	138-12	12V DC
8375-15	3	138-24	24V DC

links
of
rechts

- Bestelvoorbeeld: 8375-15-128E links

Dit is een linkse elektrische sluitplaat met een deuropener type 128 (zie pag. K11.12.20) voorzien van een uitschakelklepje (E) en werkend op 10-24V AC/DC. De dikte van de voorplaat bedraagt 3 mm.

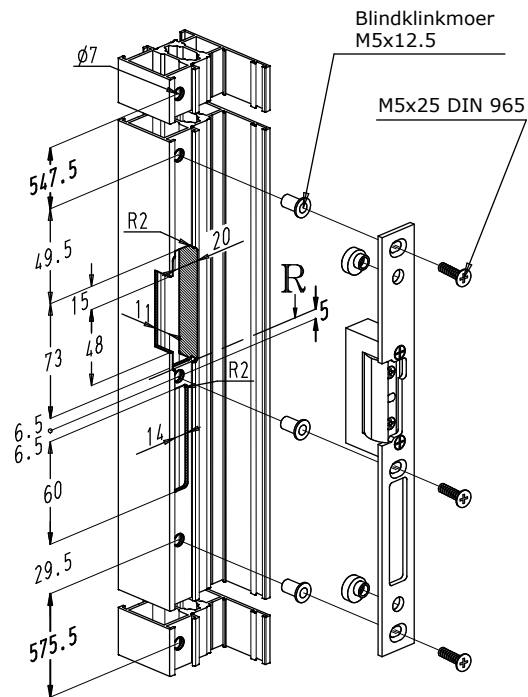
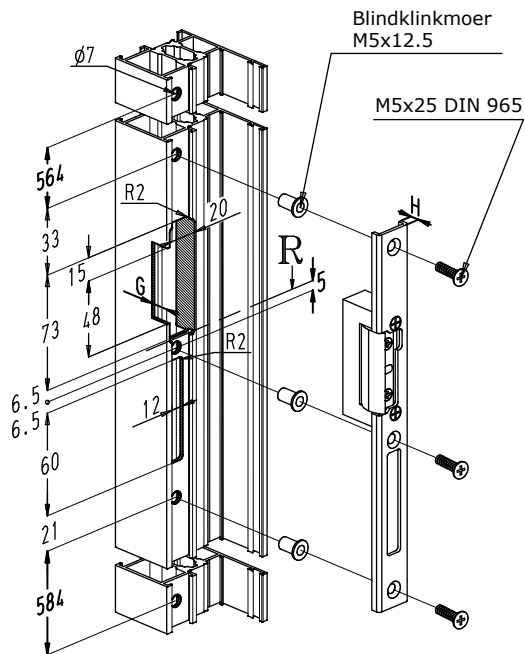




SLOTEN MET HAAK EN PEN REEKS 8431

Uitfrezingen

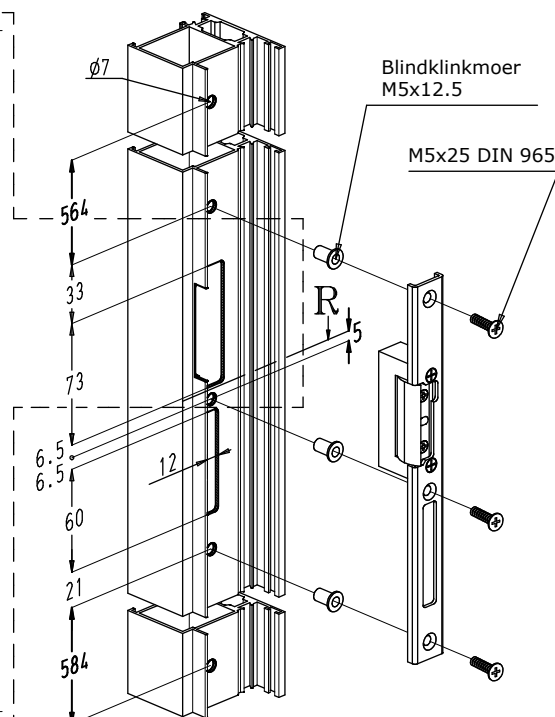
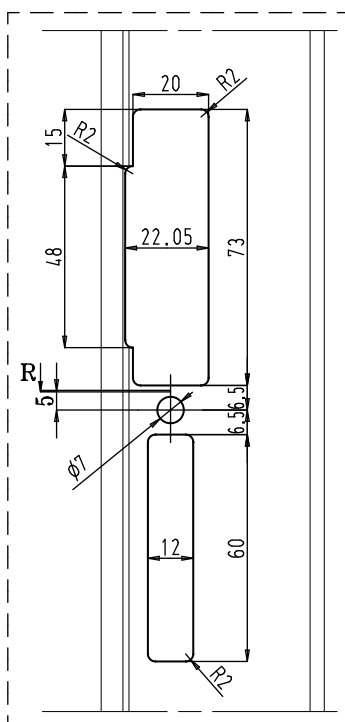
Kaderprofiel met kadergroef (in geval van rechtse uitvoering)



R = referentiemaat voor de hoogte.

Sluitplaat H (mm)	G (mm)
5,5	5,5
8,5	2,5
11	0

Kaderprofiel zonder kadergroef (in geval van rechtse uitvoering)

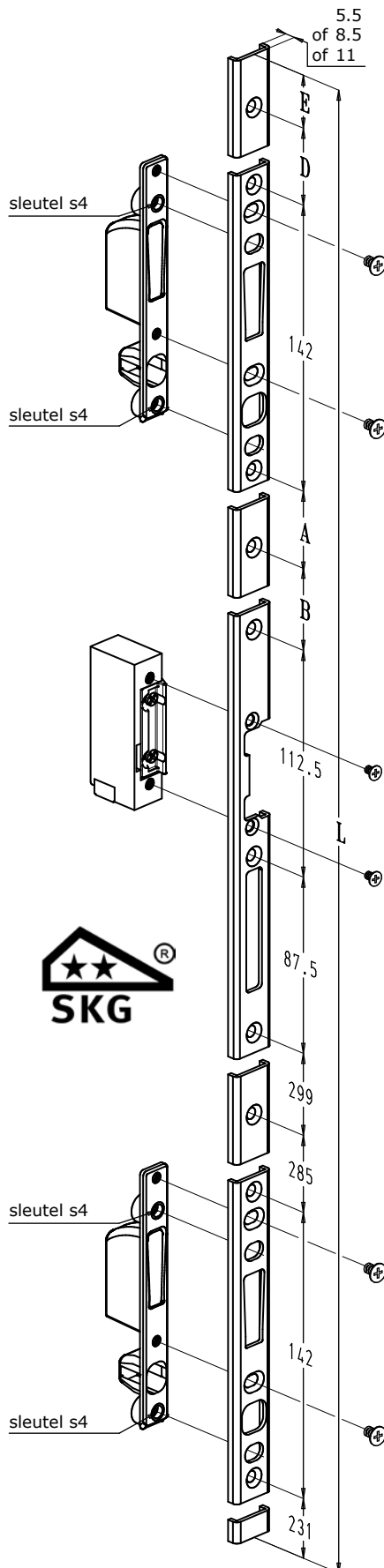


R = referentiemaat voor de hoogte.



SLOTEN MET HAAK EN PEN REEKS 8431

8.4. Elektrische deuropeners nr. 8377.-...-...

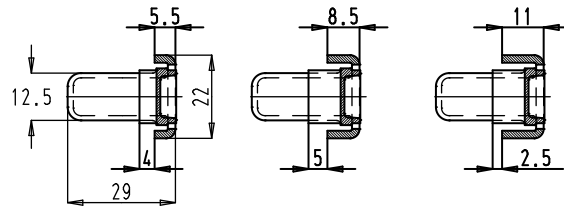


- Elektrische deuropeners met doorlopende U-vormige inox sluitplaat voor dag- en nachtschieter, haakschieter en pen.
- De sluitplaten werden gekeurd in het SKG-instituut in Nederland. Aan de sluitplaten werden volgens de Sterrenaanduiding met betrekking tot het KOMO-attest van **SKG, 2 sterren** toegekend.
- Verkrijgbaar in verschillende lengtes: standaard, kort (K), lang (L).

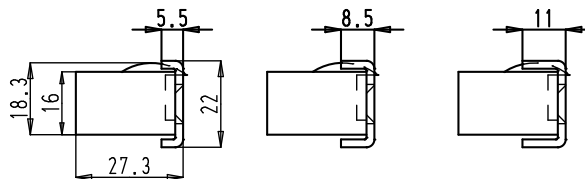
Sluitplaat	Lengte L (mm)	A (mm)	B (mm)	D (mm)	E (mm)
8377-...-...	2170	289	275	150	157
8377K-...-...	1895	289	0	150	157
8377L-...-...	2170	389	375	0	107

links = getekend
rechts = spiegelbeeld

Doorsnede boven/onder



Doorsnede midden



Bestelnummer	Voorplaat X (mm)	Uitvoeringsmogelijkheden			
8377.-11	5,5	- of K of L	118	10-24V AC/DC	links of rechts
			118E	10-24V AC/DC	
8377.-12	8,5		128	10-24V AC/DC	
			128E	10-24V AC/DC	
8377.-13	11		138-12	12V DC	
			138-24	24V DC	

- Bestelvoorbeeld: 8377K-12-128E links
Dit is een linkse elektrische sluitplaat met uitschakelklepje (E) met doorlopende korte voorplaat van 8,5 mm hoog en met een deuropener type 128 (zie pag. K11.12.20) werkend op 10-24V AC/DC.



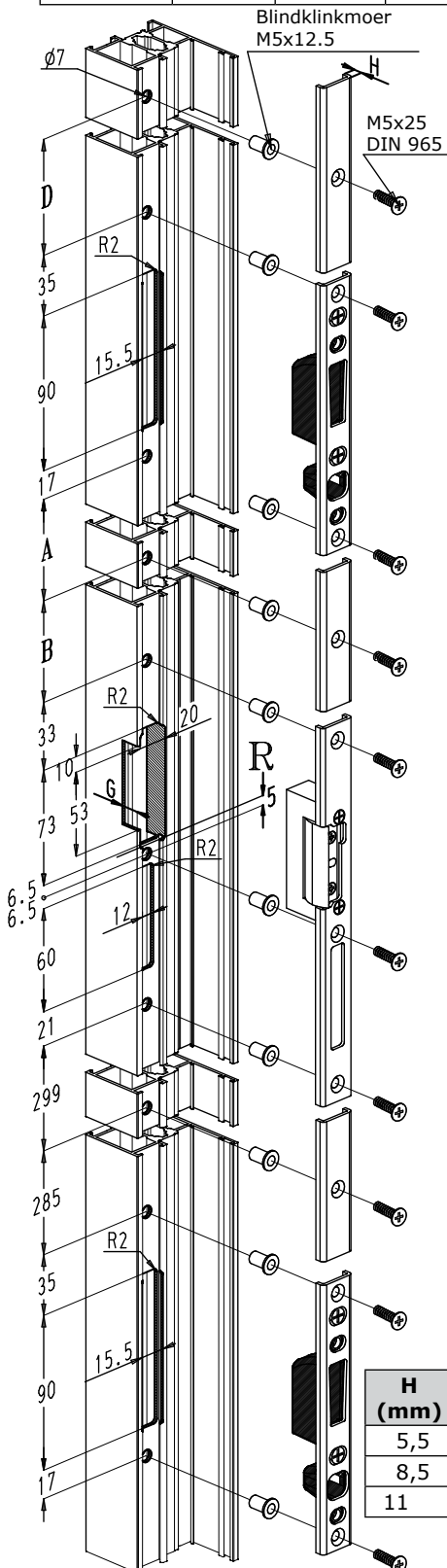
SLOTEN MET HAAK EN PEN REEKS 8431

Uitfrezingen

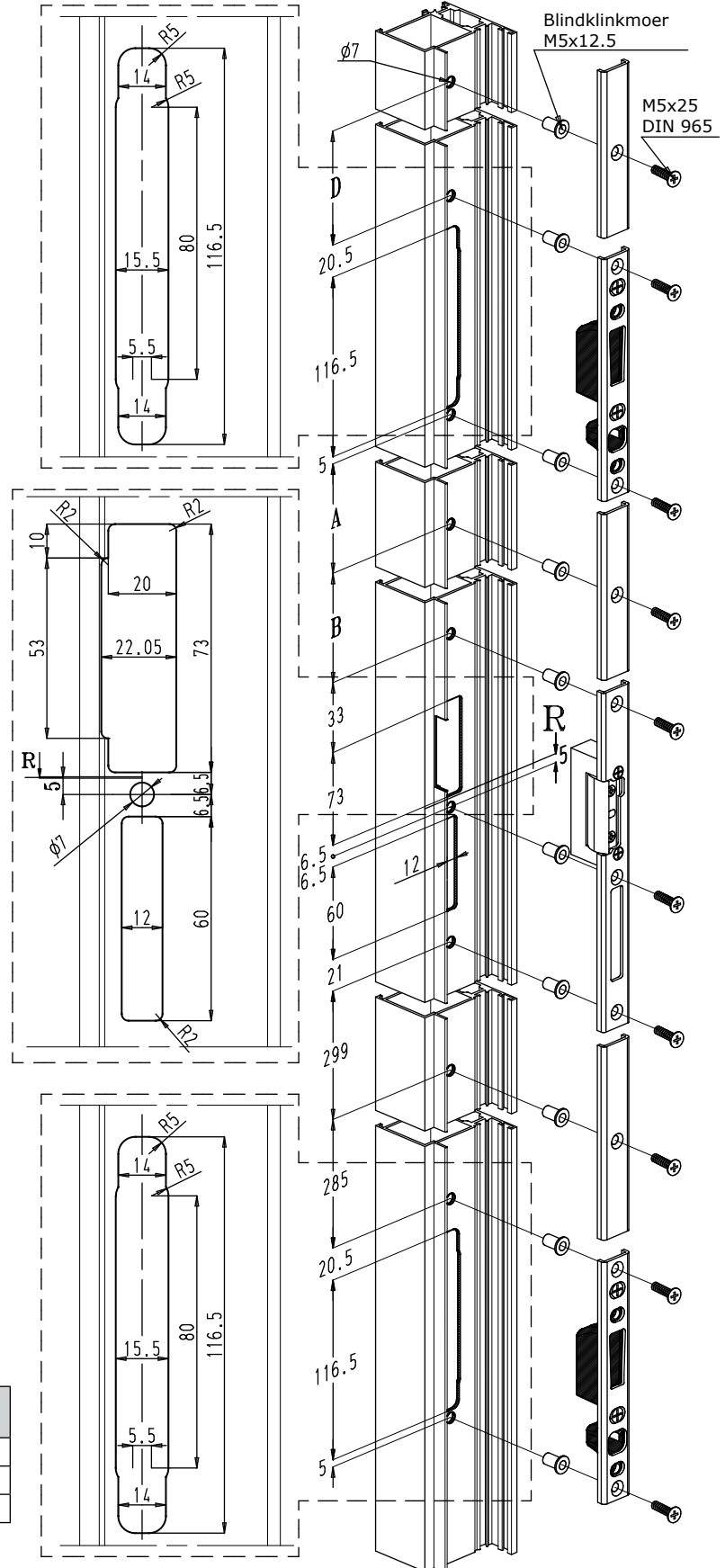
Kaderprofiel met kadergroef
(in geval van rechtse uitvoering)

Sluitplaat	A (mm)	B (mm)	D (mm)
8377-...-...	289	275	150
8377K-...-...	289	0	150
8377L-...-...	389	375	0

Kaderprofiel zonder kadergroef
(in geval van rechtse uitvoering)



R = referentiemaat voor de hoogte

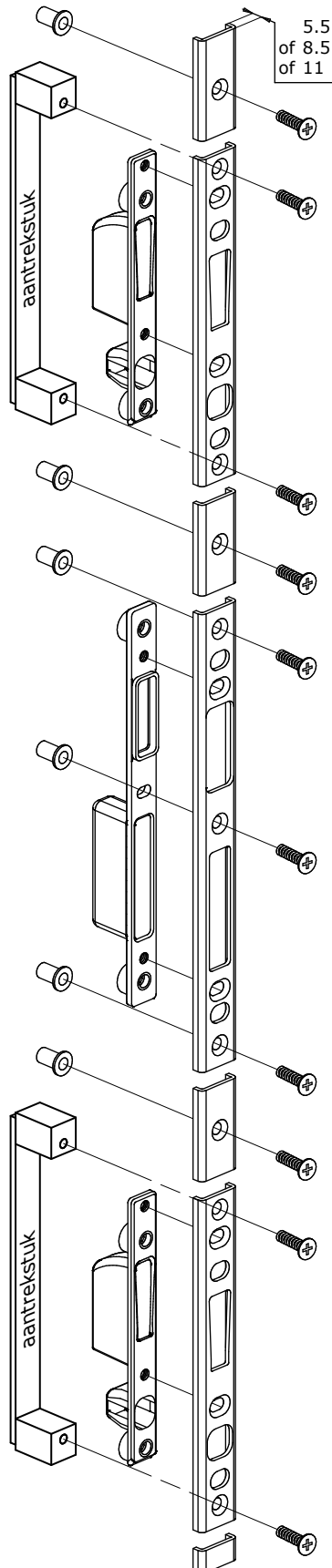




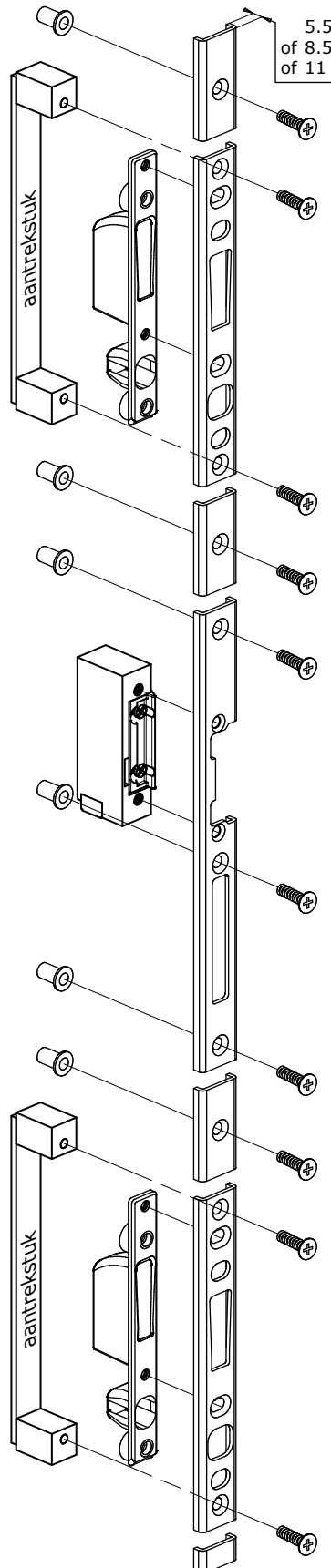
SLOTEN MET HAAK EN PEN REEKS 8431

9. Sluitplaten met doorlopende voorplaat (SKG ***)

Standaard sluitplaat



Elektrische sluitplaat



• Zelfde eigenschappen en karakteristieken als de sluitplaten met doorlopende voorplaat reeks 8377 (zie pag. K11.12.17 en K11.12.17), met dit verschil dat de boven- en ondersluitplaat bevestigd worden d.m.v. een beugel i.p.v. blindklinkmoeren.

• De sluitplaten werden gekeurd in het SKG-instituut in Nederland. Aan de sluitplaten werden volgens de Sterre aanduiding met betrekking tot het KOMO-attest van **SKG, 3 sterren** toegekend.



• De beugels worden meegeleverd met de sluitplaat.

• Alle uitvoeringen zijn mogelijk:

- Voorplaat: 5,5/8,5/11 mm.
- Standaard, kort (K) of lang (L).
- Links of rechts in geval van elektrische sluitplaten.
- Alle uitvoeringsmogelijkheden van elektrische sluitplaten.

• Bestelnummers:

- Standaard sluitplaat

Voorplaat X (mm)	Bestelnummer
5,5	8387(K,L)-1
8,5	8387(K,L)-2
11	8387(K,L)-3

- Met elektrische deuropener

Voorplaat X (mm)	Bestelnummer
5,5	8387(K,L)-11-...
8,5	8387(K,L)-12-...
11	8387(K,L)-13-...

Voor uitvoeringsmogelijkheden zie tabel pag. K11.12.23.

