

JMA[®]

MÁQUINA DUPLICADORA VIENNA
MANUAL DE INSTRUCCIONES

KEY CUTTING MACHINE VIENNA
USER MANUAL

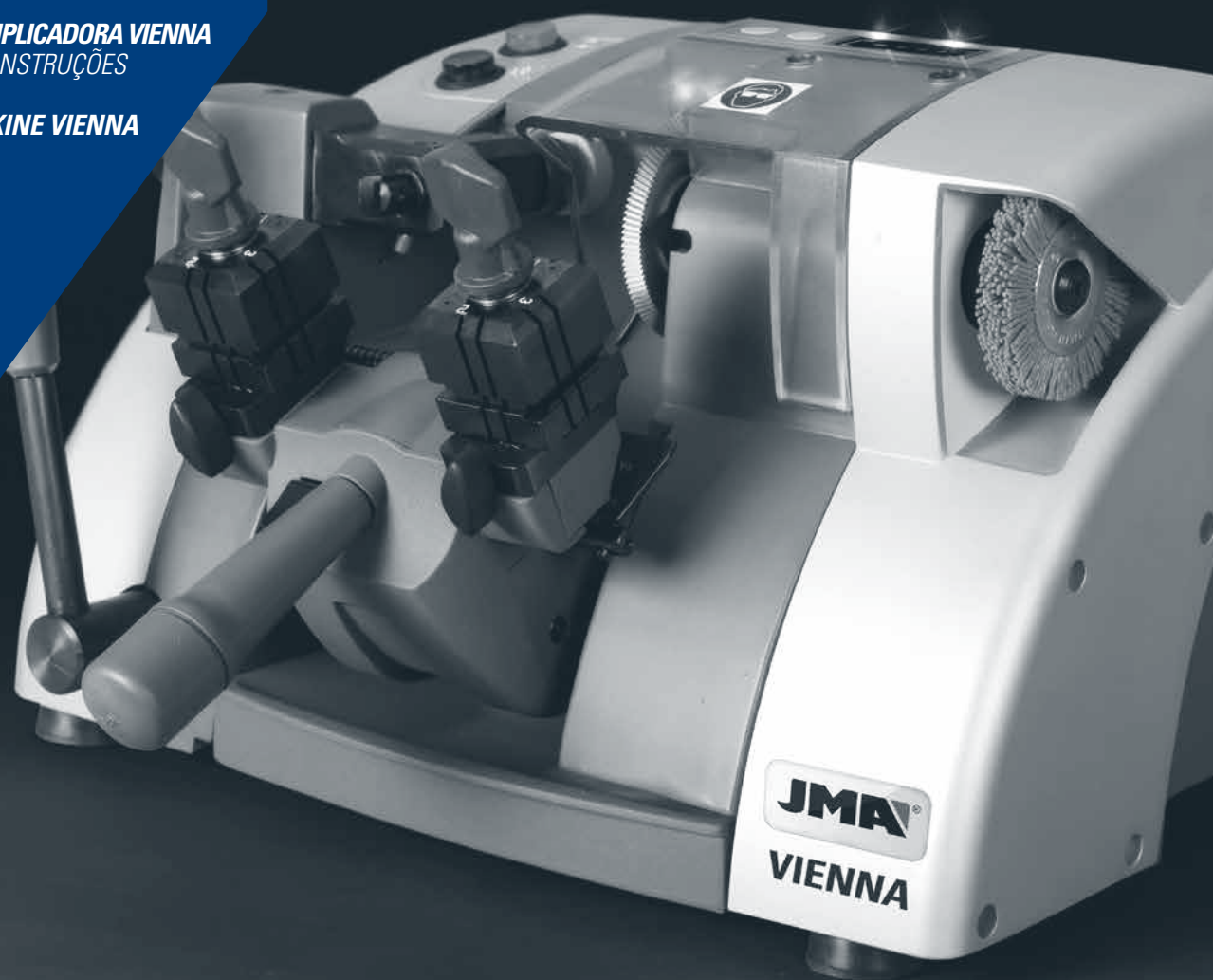
SCHLÜSSELKOPIERFRÄSE VIENNA
BEDIENUNGSANLEITUNG

MACCHINA DUPLICATRICE VIENNA
MANUALE D'ISTRUZIONE

MACHINE A REPRODUIRE VIENNA
MANUEL D'INSTRUCTIONS

MÁQUINA DUPLICADORA VIENNA
MANUAL DE INSTRUÇÕES

NØGLEMASKINE VIENNA
MANUAL



VIENNA

V.06

MÁQUINA DUPLICADORA
VIENNA
MANUAL DE INSTRUCCIONES

1.- PRESENTACIÓN Y ASPECTOS GENERALES

- 1.1 GENERALIDADES
- 1.2 TRANSPORTE Y EMBALAJE
- 1.3 ETIQUETA IDENTIFICADORA

2.- CARACTERÍSTICAS DE LA MÁQUINA

- 2.1 NOMENCLATURA DE LA LLAVE
- 2.2 ELEMENTOS PRINCIPALES DE LA MÁQUINA
- 2.3 DATOS TÉCNICOS
- 2.4 COMPONENTES Y PARTES FUNCIONALES
 - 2.4.1 ACCESORIOS
 - 2.4.2 CIRCUITO ELÉCTRICO
 - 2.4.3 MORDAZAS
 - 2.4.3.1 ESTANDAR DE 4 LADOS. M-4L
 - 2.4.3.2 ESPECIAL PORTUGAL. M-4L-S
 - 2.4.3.3 ESPECIAL M-D12

3.- OPERATIVIDAD Y FUNCIONAMIENTO

- 3.1 FUNCIONES DISPLAY
- 3.2 CAMBIO DE LADO EN LA MORDAZA
- 3.3 REGLAJE POR CONTACTO ELÉCTRICO
 - 3.3.1 REGLAJE DE PROFUNDIDAD
 - 3.3.2 REGLAJE LATERAL
- 3.4 REGLAJE CONVENCIONAL (SIN CONTACTO ELÉCTRICO)
 - 3.4.1 REGLAJE DE PROFUNDIDAD (SIN CONTACTO ELÉCTRICO)
 - 3.4.2 REGLAJE LATERAL (SIN CONTACTO ELÉCTRICO)
- 3.5 DUPLICADO DE LA LLAVE
 - 3.5.1 DUPLICADO DE LA LLAVE CON PALETÓN ESTRECHO
 - 3.5.2 DUPLICADO DE LA LLAVE SIN TOPE
 - 3.5.3 DUPLICADO DE LA LLAVE CRUCIFORME

4.- MANTENIMIENTO

- 4.1 SUSTITUCIÓN DE CEPILLO
- 4.2 SUSTITUCIÓN DE LA FRESA
- 4.3 SUSTITUCIÓN DEL PALPADOR
- 4.4 REGULACIÓN DE LA PROFUNDIDAD MÁXIMA DEL CARRO
- 4.5 SUSTITUCIÓN DE LOS FUSIBLES
- 4.6 SUSTITUCIÓN DEL INTERRUPTOR DE MARCHA Y DEL PULSADOR DEL CEPILLO
- 4.7 SUSTITUCIÓN Y/O TENSADO DE LA CORREA
- 4.8 SUSTITUCIÓN DEL MOTOR
- 4.9 SUSTITUCIÓN DEL CONDENSADOR DEL MOTOR
- 4.10 SUSTITUCIÓN DE LA LEVA DE ELEVACIÓN DE LA MORDAZA
- 4.11 ACCESO AL INTERIOR DEL CARRO
- 4.12 TENSADO DEL MUELLE DEL CARRO
- 4.13 ACCESO AL VANO INFERIOR
- 4.14 SUSTITUCIÓN DE LOS MICROINTERRUPTORES
- 4.15 SUSTITUCIÓN DEL DISPLAY
- 4.16 SUSTITUCIÓN DE LA TARJETA ELECTRÓNICA

5.- SEGURIDAD

6.- ELIMINACIÓN DE DESECHOS

- 6.1 EMBALAJE
- 6.2 VIRUTA
- 6.3 MÁQUINA

7.- EXPLOSIONADO

1.- PRESENTACIÓN Y ASPECTOS GENERALES

1.1 GENERALIDADES

La máquina duplicadora VIENNA ha sido diseñada teniendo en cuenta las normas de seguridad vigentes en la C.E.E.

La seguridad del personal involucrado en el manejo de este tipo de máquinas solo se consigue con un programa bien diseñado en seguridad personal, como la implantación de un programa de mantenimiento y el seguimiento de los consejos recomendados, así como el cumplimiento de las normas de seguridad que contempla este manual.

Aunque la instalación de la máquina no presenta ninguna dificultad, es preferible que no intente instalar, ajustar o manipular la misma sin leer previamente este manual.

La máquina sale de nuestra fábrica lista para el uso y solo necesita operaciones de calibrado para los útiles que se van a utilizar.

1.2 TRANSPORTE Y EMBALAJE

La máquina se presenta en una caja de cartón robusta protegida con espuma de embalaje de las siguientes dimensiones:

Ancho = 570 mm; Alto = 410 mm; Profundidad = 520 mm

Peso máquina más embalaje = 30 Kg.

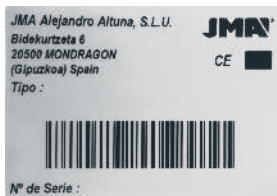
Cuando desembale la máquina, inspecciónela cuidadosamente por si hubiese sufrido algún daño en el transporte.

Si encuentra alguna anomalía, avise inmediatamente al transportista y no haga nada con la máquina hasta que el agente del transportista haya realizado la inspección correspondiente.

Para desplazar la máquina de un lugar a otro, coger la máquina por los asideros situados en su base, y no por otras partes.

1.3 ETIQUETA IDENTIFICADORA

La máquina duplicadora VIENNA está provista de una etiqueta identificadora, con especificación del número de serie o matrícula de máquina, nombre y dirección del fabricante, marca CE y año de fabricación.



2.- CARACTERÍSTICAS DE LA MÁQUINA

La máquina VIENNA es una duplicadora semiautomática, de gran robustez y precisión, para el duplicado de llaves planas de cerraduras a cilindro, vehículos, llaves en cruz y especiales.

2.1 NOMENCLATURA DE LA LLAVE

1. Cabeza
2. Cuello
3. Tope superior
4. Tope inferior
5. Dentado
6. Paletón
7. Dorso
8. Punta



2.2 ELEMENTOS PRINCIPALES DE LA MÁQUINA

- | | |
|--|--|
| 1.- Fresa | 12.- Mando de regulación de profundidad del palpador |
| 2.- Palpador | 13.- Mando de regulación lateral del palpador |
| 3.- Mordaza de 4 lados | 14.- Cepillo |
| 4.- Maneta para apertura-cierre de la mordaza | 15.- Bandeja para viruta |
| 5.- Maneta para cambio de cara en la mordaza | 16.- Bandeja para llaves, accesorios, etc. |
| 6.- Carro | 17.- Asideros para levantar la máquina. |
| 7.- Palanca de mando del carro | 18.- Interruptor puesta en marcha |
| 8.- Palanca de traslación del carro | 19.- Pulsador de marcha del cepillo |
| 9.- Pulsador de desbloqueo del carro | 20.- Diodos de iluminación |
| 10.- Manilla para colocación de los posicionadores | 21.- Display multifunción |
| 11.- Soporte palpador | |

ver figura 2.

2.3 DATOS TÉCNICOS

Motor:..... Monofásico 220V, 50 Hz, 0.18Kw, 1350 rpm, 1.7 Amp.
(Opcional: 110V, 60Hz, 0.18Kw, 1700rpm, 3.14Amp.)
Fresa:..... Acero extra rápido (HSS); Ø 80x16x5
Velocidad fresa: 612 rpm
Mordazas:..... De acero, con 4 caras de amarre
Desplazamientos:..... Sobre cojinetes autolubricados
Curso útil:..... Eje X = 53 mm
Iluminación:..... Mediante DIODOS
Dimensiones:..... Ancho = 430 mm; Alto = 280 mm; Profundidad = 420 mm
Peso:..... 27 Kg

2.4 COMPONENTES Y PARTES FUNCIONALES

2.4.1 ACCESORIOS

- 1.- Llave fija de 18.
- 2.- Llaves para el reglaje lateral y de profundidad, mediante el método tradicional.
- 3.- Plantillas para el reglaje lateral y de profundidad, mediante contacto eléctrico.
- 4.- Calzos para el tope punta de la llave.
- 5.- Calzos con rebaje, para el tope de las llaves cruciformes.
- 6.- Varillas de Ø 1,20.
- 7.- Varillas de Ø 1,70.
- 8.- Varilla para el cambio de la fresa o del cepillo.
- 9.- Juego de llaves allen (2, 2.5, 3, 4, 5).

Ver figura 3.

2.4.2 CIRCUITO ELÉCTRICO

Los componentes principales del circuito eléctrico y electrónicos son los siguientes:

1. Toma general de corriente
2. Interruptor de puesta en marcha
3. Pulsador cepillo
4. Microinterruptor del carro
5. Motor
6. Transformador
7. Tarjeta electrónica
8. Toma de contacto del palpador
9. Microinterruptor del contador
10. Toma de Tierra
11. Toma de contacto de la fresa
12. Teclado

Ver figura 4.

2.4.3 MORDAZAS

2.4.3.1 ESTANDAR DE 4 LADOS. M-4L

La mordaza ha sido diseñada para amarrar una familia distinta de llaves, en cada uno de sus 4 lados.

En las siguientes figuras se indican las posibilidades de duplicado en cada lado de la mordaza.

a) Duplicado con apoyo en el dorso de la llave:

- Lado 1: Llaves con paletón normal
- Lado 2: Llaves con paletón estrecho

b) Duplicado con amarre por la guía (perfil) de la llave:

- Lado 3: Llave con guía en la parte inferior

Lado 4: Llave con guía en la parte superior

Ver figura 5A

Duplicado con amarre por la guía de una llave tipo NEIMAN:

Ver figura 5B

2.4.3.2 ESPECIAL PORTUGAL. M-4L-S

Especial para duplicar llave Sofer

Ver figura 5A

2.4.3.2 ESPECIAL M-D12

La mordaza ASSA D12 consta de 4 lados para poder duplicar los siguientes modelos de llaves:

- Lado 1: Llave con paletón normal (Estandar).
- Lado 2: Llave con paletón estrecho (Estandar).
- Lado 3: Llave con guía en la parte inferior y superior.
- Lado 4: Llave modelo ASSA D12.

Ver figura 5A

3.- OPERATIVIDAD Y FUNCIONAMIENTO

3.1 FUNCIONES DISPLAY



Tecla ILUMINACIÓN.

Presionándola, se encienden los diodos de iluminación (si están apagados) o se apagan (si están encendidos).



Tecla FUNCION.

Presionándola, se pasa a la función REGLAJE (si está en función CONTADOR) o se pasa a la función CONTADOR (si está en función REGLAJE).



Tecla MODE.

Presionándola (estando en función CONTADOR), se visualiza el CONTADOR TOTAL durante unos tres segundos.

Una vez transcurrido este intervalo de tiempo, automáticamente se vuelve a visualizar el CONTADOR PARCIAL.



Tecla RESET.

Presionándola (estando en función CONTADOR), se resetea el CONTADOR PARCIAL. Es decir: pasa a contar "0".

LUCES DE REGLAJE.



Utilizando la función REGLAJE, estas luces indican lo siguiente:

- Piloto izquierdo iluminado: Indica que el PALPADOR está en contacto con su PLANTILLA de reglaje.

- Piloto derecho iluminado: Indica que la FRESA está en contacto con su PLANTILLA de reglaje.

- Los dos pilotos iluminados: Indica que el PALPADOR y la FRESA están en contacto con sus respectivas PLANTILLAS de reglaje.

PANTALLA.



• Utilizando la función CONTADOR:

- Visualiza el número de llaves duplicadas desde la última vez que se puso a "0" (CONTADOR PARCIAL).

- Presionando la tecla MODE, visualiza durante 3 segundos, el número total de llaves duplicadas desde que la se adquirió la máquina (CONTADOR TOTAL).

• Utilizando la función REGLAJE, proporciona información sobre el sentido en que hay que girar la rueda de regulación:

- Si aparece una LINEA, indica que ni el palpador ni la fresa, están en contacto con la llave de reglaje.

- Si aparece una flecha indicando hacia la IZQUIERDA, indica que hay que girar la rueda de regulación, en SENTIDO ANTIHORARIO.

- Si aparece una flecha indicando hacia la DERECHA, indica que hay que girar la rueda de regulación, en SENTIDO HORARIO.

- Si aparece una flecha indicando AMBOS SENTIDOS, indica que la máquina está AJUSTADA.

NOTA: Si durante un intervalo de 20 minutos la máquina no ha sido manipulada, ésta pasa a un estado de STAND-BY. Es decir: los diodos de iluminación y la pantalla, se apagan para ahorrar energía. Este estado es fácilmente reconocible, ya que en la pantalla aparecerá un pequeño indicador en forma de punto rojo. La máquina vuelve a su estado de funcionamiento anterior, desenclavando el carro ó pulsando cualquiera de los botones del display.

3.2 CAMBIO DE LADO EN LA MORDAZA

Ver figura 6

El cambio de lado en la mordaza, se puede realizar de dos maneras diferentes:

A) METODO TRADICIONAL

- Desenroscar al menos 2 vueltas la Maneta de la mordaza (B).
- Introducir los dedos de la mano en la parte inferior de la Mordaza (M) y elevarla venciendo la fuerza del muelle.
- Girar ligeramente la mordaza hacia el lado que nos interese y seguidamente soltarla.
- Girar manualmente la mordaza hasta que encaje en el siguiente lado.

B) METODO SEMIAUTOMÁTICO

- Desenroscar al menos 2 vueltas la Maneta de la mordaza (B).
- Girar media vuelta la Maneta (G), en el sentido que nos interese.
- Girar manualmente la mordaza hasta que encaje en el siguiente lado.

3.3 REGLAJE POR CONTACTO ELÉCTRICO

3.3.1 REGLAJE DE PROFUNDIDAD

Ver figura 7

- Apagar la máquina mediante el interruptor de puesta en marcha (interruptor redondo de color rojo), para poder efectuar la operación imposibilitando la puesta en movimiento de la fresa.
- Amarrar las Plantillas de reglaje (W) en el "lado 1" de las mordazas, de manera que el tope inferior de la plantilla de reglaje esté en contacto con la cara interna de la Mordaza (J).
- Amarrar la plantilla definida mediante la letra "P", en la mordaza de la izquierda.
- Amarrar la plantilla definida mediante la letra "F", en la mordaza de la derecha.
- Presionar la tecla FUNCION, para pasar de la función CONTADOR a la función REGLAJE. Aparecerá una línea en la pantalla.
- Desenganchar el carro actuando sobre el pulsador (M).
- Apoyar el Palpador (P) y/o Fresa (F), sobre la parte llana de la plantilla de reglaje.
- Si los dos pilotos de reglaje se iluminan: Indica que tanto la fresa como el palpador, están en contacto con sus respectivas plantillas de reglaje. La máquina está ajustada. Además, en la pantalla aparecerá una flecha con doble sentido.
- Si se ilumina el piloto de la izquierda: Indica que el palpador está en contacto con su plantilla de reglaje, pero la fresa no lo está. En este caso, la máquina precisa de un ajuste de profundidad.
- Si se ilumina el piloto de la derecha: Indica que la fresa está en contacto con su plantilla de reglaje, pero el palpador no lo está. En este caso, la máquina precisa de un ajuste de profundidad.
- Cuando la máquina no está ajustada, en la pantalla aparecerá una flecha indicando el sentido en que tenemos que girar la Rueda de regulación (A), para efectuar el ajuste preciso.
- Aflojar el Tornillo prisionero (Z) de manera que el eje del palpador quede desbloqueado, pero dejando que el Tornillo prisionero (Z) toque muy suavemente sobre el eje del palpador. De esta manera evitamos el giro involuntario del eje del palpador durante la fase de ajuste de la profundidad.
- Hacer avanzar o retroceder el palpador, girando la Rueda de regulación (A), en el sentido que nos indica la flecha de la pantalla.
- Una vez realizado el ajuste, volver a bloquear el palpador, por medio del Tornillo prisionero.
- Enganchar el carro, soltar las plantillas de reglaje y presionar la tecla FUNCION para volver a la función CONTADOR.

NOTA: El sistema de regulación de la profundidad del palpador, posee un Tambor de referencia (O) que facilita la operación de ajuste particular. Para resetear el palpador, haga coincidir la línea blanca del Tambor de referencia (O), con la línea blanca del Tambor graduado (N), de la siguiente manera:

- Con una mano, sujete firmemente la Rueda de regulación (A).

- Con la otra mano, gire el Tambor de referencia (O).

Cada muesca del Tambor graduado, corresponde a una variación de 0,05 mm. en la profundidad del palpador.

3.3.2 REGLAJE LATERAL

Ver figura 8

- Apagar la máquina mediante el interruptor de puesta en marcha (interruptor redondo de color rojo), para poder efectuar la operación imposibilitando la puesta en movimiento de la fresa.
- Amarrar las Plantillas de reglaje (W) en el "lado 1" de las mordazas, de manera que el tope inferior de la plantilla de reglaje esté en contacto con la cara interna de la Mordaza (J).
- Amarrar la plantilla definida mediante la letra "P", en la mordaza de la izquierda.
- Amarrar la plantilla definida mediante la letra "F", en la mordaza de la derecha.
- Asegurarse de que las caras de apoyo de los Posicionadores (H), coinciden perfectamente con los topes superiores de las plantillas de reglaje. Si no fuese así, aflojar el tornillo de amarre del posicionador de la derecha, y volver a amarrarlo en su posición correcta.
- Presionar la tecla FUNCION, para pasar de la función CONTADOR a la función REGLAJE. Aparecerá una línea en la pantalla.
- Mediante la Palanca de traslación del carro (U), desplazar el carro hasta el tope del lado izquierdo. En esta posición del carro, desengancharlo actuando sobre el Pulsador (M), y acercarlo hacia la Fresa (F) y el Palpador (P), hasta que el propio carro haga su tope de avance.
- Desplazar lateralmente el carro, hasta que el lateral de la plantilla contacte con el lateral del palpador y/o fresa.
- Si los dos pilotos de reglaje se iluminan: Indica que tanto la fresa como el palpador, están en contacto con sus respectivas plantillas de reglaje. La máquina está ajustada lateralmente. Además, en la pantalla aparecerá una flecha con doble sentido.
- Si se ilumina el piloto de la izquierda: Indica que el palpador está en contacto con su plantilla de reglaje, pero la fresa no lo está. En este caso, la máquina precisa de un ajuste lateral.
- Si se ilumina el piloto de la derecha: Indica que la fresa está en contacto con su

plantilla de reglaje, pero el palpador no lo está. En este caso, la máquina precisa de un ajuste lateral.

- Cuando la máquina no está ajustada, en la pantalla aparecerá una flecha indicando el sentido en que tenemos que girar la Rueda de regulación (R), para efectuar el ajuste preciso.

- Aflojar el Prisionero (T) del Soporte palpador (S).

- Desplazar lateralmente el soporte palpador, girando la Rueda de regulación (R), en el sentido que nos indica la flecha de la pantalla.

- Una vez realizado el ajuste, volver a bloquear el soporte palpador, amarrando el Prisionero (T).

- Enganchar el carro, soltar las plantillas de reglaje y presionar la tecla FUNCION para volver a la función CONTADOR.

3.4 REGLAJE CONVENCIONAL (SIN CONTACTO ELÉCTRICO)

3.4.1 REGLAJE DE PROFUNDIDAD (SIN CONTACTO ELÉCTRICO)

Ver figura 9

- Apagar la máquina mediante el interruptor general, para poder efectuar la operación con total seguridad e imposibilitar la puesta en movimiento de la fresa.

- Amarrar las dos llaves de reglaje (L) en el "lado 1" de las mordazas, de manera que el tope inferior de la llave de reglaje esté en contacto con la cara interna de la Mordaza (J).

- Desenganchar el carro actuando sobre el pulsador (M). Acercar las llaves de reglaje a la fresa (F) y palpador (P).

- Apoyar la punta del palpador sobre la parte llana de la llave de reglaje. En esta posición, girar manualmente la fresa en el sentido opuesto al de funcionamiento, hasta dar una vuelta completa.

- Si la fresa roza ligeramente la llave de reglaje, nos indica que la profundidad está correctamente ajustada.

- Si la fresa gira libremente, nos indica que la fresa está retrasada respecto al palpador y la profundidad del fresado es insuficiente. Hay que ajustar la profundidad.

- Si la fresa queda bloqueada en la llave de reglaje, nos indica que la fresa está adelantada respecto al palpador y la profundidad del fresado es excesiva. Hay que ajustar la profundidad.

- Para ajustar la profundidad de la fresa, actuar sobre el palpador micrométrico de la siguiente manera:

- Aflojar el Tornillo prisionero (Z) de manera que el eje del palpador quede desbloqueado, pero dejando que el Tornillo prisionero (Z) toque muy suavemente sobre el eje del palpador. De esta manera evitamos el giro involuntario del eje del palpador durante la fase de ajuste de la profundidad.

- Girar la Rueda de regulación (A) en sentido horario para hacer retroceder el palpador.

- Girar la Rueda de regulación (A) en sentido antihorario, para hacer avanzar el palpador.

- Una vez ajustada la profundidad, volver a bloquear el Palpador por medio del Tornillo prisionero.

- Enganchar el carro, y soltar las llaves de reglaje.

NOTA: El sistema de regulación de la profundidad del palpador, posee un Tambor de referencia (O) que facilita la operación de ajuste particular. Para resetear el palpador, haga coincidir la línea blanca del Tambor de referencia (O), con la línea blanca del Tambor graduado (N), de la siguiente manera:

- Con una mano, sujete firmemente la Rueda de regulación (A).

- Con la otra mano, gire el Tambor de referencia (O).

Cada muesca del Tambor graduado, corresponde a una variación de 0,05 mm. en la profundidad del palpador.

3.4.2 REGLAJE LATERAL (SIN CONTACTO ELÉCTRICO)

Ver figura 10

- Apagar la máquina mediante el interruptor general, para poder efectuar la operación con total seguridad e imposibilitar la puesta en movimiento de la fresa.

- Amarrar las dos llaves de reglaje (L) en el "lado 1" de las mordazas, de manera que el tope inferior de la llave de reglaje esté en contacto con la cara interna de la Mordaza (J).

- Asegurarse de que las caras de apoyo de los posicionadores (H), coinciden perfectamente con los topes superiores de las llaves de reglaje. Si no fuese así, aflojar el tornillo de amarre del posicionador de la derecha, y volver a amarrarlo en su posición correcta.

- Desenganchar el carro actuando sobre el pulsador (M). Acercar las llaves de reglaje a la fresa (F) y palpador (P).

- Introducir la punta del palpador en el entalle de la llave de reglaje. En esta posición, girar manualmente la fresa en el sentido opuesto al de funcionamiento, hasta dar una vuelta completa. Asegurarse de que la fresa roza ligeramente en el entalle de la llave de reglaje. Si no fuese así, efectuar el ajuste actuando de la siguiente manera:

- Aflojar el prisionero (T) del Soporte palpador (S).

- Desplazar lateralmente el Soporte palpador, actuando sobre la Rueda de regulación (R).

- Una vez realizado el ajuste, volver a bloquear el Soporte palpador, amarrando el prisionero (T).

- Enganchar el carro, y soltar las llaves de reglaje.

3.5 DUPLICADO DE LA LLAVE

Ver figura 11

- Decidir el lado de la mordaza que vamos a utilizar para el duplicado. Si fuese necesario, girar la mordaza para cambiarla de lado.

- Introducir la llave original en la mordaza de la izquierda, de manera que el inicio del dentado coincida más o menos con el borde de la mordaza. Con la llave en esta posición, amarrarla girando la Maneta mordaza (B).

- Si la llave se amarra en el "lado 1" o "lado 2", asegurarse de que el dorso de la llave apoye correctamente sobre la base de la mordaza.

- Si la llave se amarra en el "lado 3" o "lado 4", asegurarse de que la guía de la mordaza esté correctamente introducida en la guía de la llave.

- Introducir la llave virgen en la mordaza de la derecha y alinear las dos llaves de la siguiente manera:

- Elevar los Posicionadores, y apoyarlos sobre los topes superiores de las llaves. Para ello, manipular la maneta (D).

- Con la llave virgen en esta posición, amarrarla girando la Maneta mordaza.

NOTA: Tanto la llave original como la llave virgen, deberán introducirse desde la parte izquierda de sus respectivas mordazas.

- Desbloquear el carro accionando el Pulsador (M), y acercar las llaves hacia la Fresa (F) y el Palpador (P).

NOTA: Los Posicionadores se retiran automáticamente al accionar el Pulsador (M).

- Recordamos que se debe trabajar de izquierda a derecha. Apoyar la llave original contra el palpador e iniciar el duplicado, desplazando lateralmente el carro con ayuda de la Palanca de traslación del carro (U). Procurar que la presión que ejerza la llave original contra el palpador, sea la que ejerza el muelle existente en el interior del carro.

- Una vez terminado el duplicado: enganchar el carro y soltar las llaves.

NOTA: Si el duplicado de la llave hubiera producido algunas rebabas en la llave duplicada, éstas se eliminarán utilizando el cepillo que para este fin se ha dotado a la máquina.

3.5.1 DUPLICADO DE LA LLAVE CON PALETÓN ESTRECHO

Para el duplicado de este tipo de llave, y con el fin de que la fresa alcance el máximo de profundidad en la llave a duplicar, se debe utilizar el "lado 2" de la mordaza.

3.5.2 DUPLICADO DE LA LLAVE SIN TOPE

Ver figura 12

- Introducir los dos Calzos (Y) en las ranuras verticales (E) que poseen las mordazas.

NOTA: En función de la longitud de la llave a duplicar, elegir una pareja de ranuras u otra.

- Introducir la llave original en su mordaza, hasta que la punta de la llave apoye contra el Calzo (Y). En esta posición de la llave, amarrarla girando la Maneta mordaza (B). Hacer lo mismo, con la llave virgen.

- Retirar los calzos, desenganchar el carro y comenzar con el duplicado.

3.5.3 DUPLICADO DE LA LLAVE CRUCIFORME

Ver figura 13

- Para el duplicado de este tipo de llave, se debe utilizar el "lado 1" de la mordaza.

- Introducir los dos Calzos (X) en las ranuras verticales (E) que poseen las mordazas. Introducirlos de manera que la abertura del calzo quede mirando hacia la fresa o el palpador.

NOTA: En función de la longitud de la llave a duplicar, elegir una pareja de ranuras u otra.

- Introducir la llave original en su mordaza, hasta que el tope de la llave apoye contra el Calzo (X). En esta posición de la llave, amarrarla girando la Maneta mordaza (B). Hacer lo mismo, con la llave virgen.

- Desenganchar el carro y comenzar con el duplicado.

NOTA: Se trata de una llave con tres paletones dentados. Por lo tanto, se deben repetir otras dos veces las mismas operaciones, pero con los otros dos paletones de la llave.

4.- MANTENIMIENTO

A la hora de ejecutar cualquier operación de mantenimiento, es necesario cumplir los siguientes requisitos:

- Nunca se debe efectuar ninguna operación con la máquina en marcha.

- Se debe desconectar el cable de la conexión eléctrica.

- Se han de seguir estrictamente las indicaciones del manual.

- Utilizar piezas originales de repuesto.

4.1 SUSTITUCIÓN DE CEPILLO

Ver figura 14

Cuando el cepillo vaya perdiendo su capacidad de quitar rebabas conviene reemplazarlo por otro.

El procedimiento es el siguiente:

- 1) Apagar la máquina y desconectar el cable de alimentación.

- 2) Introducir la varilla de bloqueo en el agujero del árbol de la fresa.
- 3) Con ayuda de una llave allen de 4 mm., soltar el tornillo que amarra el cepillo.
- 4) Reemplazar el cepillo y volver a amarrarlo por medio del tornillo.
- 5) Quitar la varilla de bloqueo.

4.2 SUSTITUCIÓN DE LA FRESA

Ver figura 15

Quando la fresa esté desgastada conviene reemplazarla por otra. Para ello, actúe de la siguiente manera:

- 1) Apagar la máquina y desconectar el cable de alimentación.
- 2) Soltar los dos tornillos que amarran la protección transparente de la fresa, con ayuda de una llave allen del nº 4.
- 3) Extraer la protección de la fresa, para obtener una mayor zona de trabajo.
- 4) Introducir la varilla de bloqueo en el agujero del árbol de la fresa.
- 5) Con ayuda de la llave fija de 18 mm., soltar la tuerca que amarra la fresa. Tener en cuenta que la rosca gira a izquierdas.
- 6) Limpiar cuidadosamente la nueva fresa y todas las zonas que se pondrán en contacto con la misma.
- 7) Reemplazar la fresa y volver a amarrarla por medio de la tuerca a izquierdas.
- 8) Asegurarse de que la fresa a quedado amarrada en el sentido correcto, ya que ésta gira en sentido horario.
- 9) Volver a montar y amarrar la protección de la fresa y quitar la varilla de bloqueo del árbol de la fresa.
- 10) Es conveniente volver a reglar la máquina (reglaje de Profundidad y reglaje Lateral). La manera de hacer estos reglajes se explica en los capítulos 3.3 y 3.4.

4.3 SUSTITUCIÓN DEL PALPADOR

Ver figura 16

El procedimiento para sustituir el palpador es el siguiente:

- 1) Apagar la máquina y desconectar el cable de alimentación.
- 2) Desatornillar del todo el tornillo (1) con ayuda de una llave allen de 2,5 mm., y extraer el palpador (P).
- 3) Montar y amarrar el nuevo palpador, asegurándose de que éste apoya correctamente en su cara de apoyo trasera.
- 4) Es conveniente volver a reglar la máquina (reglaje de Profundidad y reglaje Lateral). La manera de hacer estos reglajes se explica en los capítulos 3.3 y 3.4 del presente manual.

4.4 REGULACIÓN DE LA PROFUNDIDAD MÁXIMA DEL CARRO

Ver figura 17

Con el fin de no dañar las mordazas y la fresa, hace falta establecer una profundidad máxima para el corte.

La distancia entre fresa-palpador y mordaza tiene que ser de 0,1 mm. En caso de que esta distancia fuera mayor o menor, actúe de la siguiente manera:

- 1) Apagar la máquina y desconectar el cable de alimentación.
- 2) Desenganchar el carro y acercarlo hacia la fresa-palpador, hasta que éste haga su tope.
- 3) Extraer la bandeja para viruta.
- 4) Aflojar la tuerca de bloqueo (2), con una llave fija de 10 mm.
- 5) Con una llave allen de 3 mm., regular el prisionero (3) hasta conseguir la separación de 0,1 mm.
- 6) Volver a bloquear el prisionero (3) por medio de la tuerca (2), y volver a montar la bandeja para viruta.

4.5 SUSTITUCIÓN DE LOS FUSIBLES

En el caso de que la máquina no se ponga en marcha cuando se accionan los interruptores de marcha, es necesario comprobar el estado de los fusibles.

Esta operación se realiza de la siguiente manera:

- 1) Apagar la máquina desde el interruptor general y descontar el cable de alimentación.
- 2) Extraer el portafusible que se encuentra al lado del interruptor general.
- 3) Comprobar (usar un tester) si algún fusible está fundido y, en su caso, sustituirlo por otro del mismo tipo y valor.

4.6 SUSTITUCIÓN DEL INTERRUPTOR DE MARCHA Y DEL PULSADOR DEL CEPILLO

Ver figura 18

Esta operación se realiza de la siguiente manera:

- 1) Apagar la máquina y desconectar el cable de alimentación.
- 2) Desatornillar los 6 tornillos (4) que amarran el "Guarda lateral izquierdo", con ayuda de una llave allen de 4 mm.
- 3) Girar cuidadosamente el "Guarda lateral izquierdo", para poder acceder a los conec-

tores del interruptor o del pulsador.

- 4) Sacar los conectores, anotando previamente la posición de cada uno de ellos.
- 5) Presionar las lengüetas (5), para poder extraer el interruptor o el pulsador.
- 6) Introducir hasta el fondo de su alojamiento, el nuevo interruptor o pulsador.
- 7) Volver a conectar en su posición correcta cada uno de los conectores.
- 8) Colocar el "Guarda lateral izquierdo" y atornillarlo por medio de los 6 tornillos (4).

4.7 SUSTITUCIÓN Y/O TENSADO DE LA CORREA

Ver figura 19

Para realizar esta operación, seguir la siguiente secuencia:

- 1) apagar la máquina y desconectar el cable de alimentación.
 - 2) Introducir la varilla de bloqueo en el agujero del árbol de la fresa.
 - 3) Con ayuda de una llave allen de 4 mm., soltar el tornillo que amarra el cepillo, y extraer el cepillo.
 - 4) Retirar la varilla de bloqueo del árbol de la fresa.
 - 5) desatornillar los 6 tornillos que amarran el "Guarda lateral derecho", y extraerlo.
- NOTA: La máquina lleva una correa AUTOTENSABLE, que no precisa de ningún sistema de tensado. Al montarla en la máquina, queda automáticamente tensada.
- 6) Extraer la correa vieja haciendo girar manualmente las poleas, mientras forzamos lateralmente la correa.
 - 7) Extraer el "Guarda fresa" para tener mayor espacio de acceso a la tuerca que amarra la fresa.
 - 8) Colocar la nueva correa alrededor de la polea del motor. El otro extremo de la correa, colocarlo sobre la parte inferior de la polea del cabezal.
 - 9) Con la correa en esa posición, forzarla lateralmente para que no se escape de la polea, al tiempo que giramos el cabezal con ayuda de la llave fija de 18.
- NOTA: Una vez montada la correa, asegurarse de que cada estría de la correa coincide con sus correspondientes estrías de las poleas.
- 10) Volver a amarrar el "Guarda lateral derecho" y el "Guarda fresa".
 - 11) Introducir la varilla de bloqueo en el agujero del árbol de la fresa.
 - 12) Colocar el cepillo, y amarrarlo por medio de su tornillo.
 - 13) Retirar la varilla de bloqueo del árbol de la fresa.

4.8 SUSTITUCIÓN DEL MOTOR

Ver figura 20

Esta operación se realiza de la siguiente manera:

- 1) Apagar la máquina y desconectar el cable de alimentación.
- 2) Extraer la bandeja para viruta.
- 3) Girar la máquina, para poder acceder a la "Chapa de protección inferior".
- 4) Desatornillar las 4 patas de la máquina, y extraerlas.
- 5) Desatornillar los 5 tornillos (10) que amarran la "Chapa de protección inferior", y retirarla.
- 6) Desconectar el cable de alimentación del motor.
- 7) Atornillar las 4 patas de la máquina, para así poder apoyar de nuevo la máquina sobre sus patas.
- 8) Introducir la varilla de bloqueo en el agujero del árbol de la fresa.
- 9) Desatornillar el tornillo que amarra el cepillo, y extraer el cepillo.
- 10) Retirar la varilla de bloqueo del árbol de la fresa.
- 11) Desatornillar los 6 tornillos (6) que amarran el "Guarda lateral derecho", y extraerlo.
- 12) Desatornillar los 6 tornillos (4) que amarran el "Guarda lateral izquierdo", y desplazarlo ligeramente hacia la izquierda para poder tener acceso a dos de los siete tornillos que amarran el "Guarda motor".
- 13) Desatornillar los 7 tornillos (9) que amarran el "Guarda motor", y extraerlo.
- 14) Extraer la correa. Para ello, girar manualmente las poleas mientras forzamos lateralmente la correa.
- 15) Desatornillar los 4 tornillos (11) que amarran el "soporte motor".
- 16) Extraer el motor junto con el "soporte motor".
- 17) Desatornillar los 4 tornillos (12) que amarran el motor al "soporte motor", y extraer el viejo motor.
- 18) Desatornillar el prisionero (13) que amarra la polea pequeña al motor, y extraer la polea pequeña.
- 19) Insertar hasta el tope, la polea pequeña en el nuevo motor. En esta posición, atornillar la polea pequeña por medio del prisionero (13), teniendo cuidado de que el prisionero se introduzca en la ranura que tiene el eje del motor.
- 20) Colocar el nuevo motor sobre el "soporte motor", de manera que los laterales de la base del motor hagan tope sobre las cabezas de los tornillos que asoman del "soporte motor". En esta posición amarrar el motor por medio de los 4 tornillos (12).
- 21) Amarrar el "soporte motor" a la bancada por medio de los 4 tornillos (11). Tener cuidado de apretar los tornillos con suavidad, ya que entre el "soporte motor" y la bancada, van montadas unas arandelas de goma que no conviene aplastarlas en exceso.
- 22) Apretar las tuercas de la parte inferior de la bancada, que hacen de contratuerca a los tornillos que amarran el "soporte motor" a la bancada.
- 23) Montar la nueva correa. En el punto 4.7 del presente manual se explica la manera de hacerlo.
- 24) Verificar visualmente que la correa está correctamente montada.

4.9 SUSTITUCIÓN DEL CONDENSADOR DEL MOTOR

Ver figura 21

Esta operación se realiza de la siguiente manera:

- 1) Apagar la máquina y desconectar el cable de alimentación.
- 2) Introducir la varilla de bloqueo en el agujero del árbol de la fresa.
- 3) Desatornillar el tornillo que amarra el cepillo, y extraer el cepillo.
- 4) Desatornillar los 6 tornillos (6) que amarran el "Guarda lateral derecho", y extraerlo.
- 5) Desatornillar los 6 tornillos (4) que amarran el "Guarda lateral izquierdo", y desplazarlo ligeramente hacia la izquierda para poder tener acceso a dos de los siete tornillos que amarran el "Guarda motor".
- 6) Desatornillar los 7 tornillos (9) que amarran el "Guarda motor", y extraerlo.
- 7) Desatornillar los 4 tornillos (14) que amarran la tapa de la "caja de bornas", y extraerla.
- 8) Desconectar los dos cables del viejo condensador (C) y extraerlos.
- 9) Montar el nuevo condensador (C) y conectar sus dos cables.
- 10) Colocar la tapa de la "caja de bornas", fijándola con los 4 tornillos (14).
- 11) Colocar el "Guarda motor", fijándolo con los 7 tornillos (9).
- 12) Colocar el "Guarda lateral izquierdo", fijándolo con los 6 tornillos (4).
- 13) Colocar el "Guarda lateral derecho", fijándolo con los 6 tornillos (6).
- 14) Colocar el cepillo, y amarrarlo por medio de su tornillo.
- 15) Retirar la varilla de bloqueo del árbol de la fresa.

4.10 SUSTITUCIÓN DE LA LEVA DE ELEVACIÓN DE LA MORDAZA

Ver figura 22

Si por un desgaste excesivo de la "Leva de elevación de la mordaza" fuese necesaria su sustitución, actuar de la siguiente manera:

- 1) Apagar la máquina y desconectar el cable de alimentación.
- 2) Desenroscar la Maneta de la mordaza (B), y extraer la mordaza.
- 3) Con ayuda de un pequeño botador, golpear el pasador (16) hasta lograr expulsarlo por la parte inferior del carro.
- 4) Extraer la maneta (G) junto a su eje, tirando de ella en la dirección axial.
- 5) Extraer la leva vieja. Para ello, nos podemos ayudar con una pequeña varilla que empuje la leva vieja desde la parte inferior del carro, para hacer que salga por la parte superior del carro.
- 6) Introducir la nueva leva en su hueco, a la vez que introducimos el eje de la maneta (G) en su agujero.
- 7) Hacer coincidir el agujero del eje de la maneta (G), con el agujero de la nueva leva. En esta posición, introducir el pasador (16).
- 8) Volver a montar la mordaza y su correspondiente maneta (B).

4.11 ACCESO AL INTERIOR DEL CARRO

Ver figura 23

Para cualquier operación de mantenimiento que requiera acceder al interior del carro, actuar de la siguiente manera:

- 1) Apagar la máquina y desconectar el cable de alimentación.
- 2) Extraer la bandeja para viruta.
- 3) Girar 90° las dos manetas (G), para más adelante poder retirar sin obstáculos la "Tapa carro".
- 4) Desenganchar el carro actuando sobre el Pulsador (M), y acercarlo hacia la Fresa-Palpador, hasta que el propio carro haga su tope de avance.
- 5) Desenroscar la "Palanca de mando del carro", y extraerla.
- 6) Desatornillar los 4 tornillos (15) que amarran la "Tapa carro", y extraerla.

4.12 TENSADO DEL MUELLE DEL CARRO

Ver figura 24

Esta operación se realiza de la siguiente manera:

- 1) Apagar la máquina y desconectar el cable de alimentación.
- 2) Acceder al interior del carro, tal y como se explica en el apartado anterior.
- 3) Con ayuda de dos llaves allen del nº4, aflojar los dos prisioneros (17) del Tensor (18): Aflojar uno de los dos prisioneros. Después, con una de las llaves allen aflojar el segundo prisionero, mientras que la segunda llave allen nos sirve para sujetar el Tensor (18) evitando que gire de manera inesperada al aflojar el segundo prisionero.
- 4) Con la llave allen introducida en el prisionero (17), girar el Tensor (18) hasta alcanzar la fuerza deseada. En esta posición, bloquear el Tensor (18) por medio de los dos prisioneros (17).

4.13 ACCESO AL VANO INFERIOR

Ver figura 25

Para cualquier operación de mantenimiento que requiera acceder al vano inferior de la máquina, actuar de la siguiente manera:

- 1) Apagar la máquina y desconectar el cable de alimentación.
- 2) Extraer la bandeja para viruta.
- 3) Girar la máquina, para poder acceder a la "Chapa de protección inferior".
- 4) Desatornillar las 4 patas de la máquina, y extraerlas.
- 5) Desatornillar los 5 tornillos (10) que amarran la "Chapa de protección inferior", y retirarla.

4.14 SUSTITUCIÓN DE LOS MICROINTERRUPTORES

Ver figura 26

Esta operación se realiza de la siguiente manera:

- 1) Apagar la máquina y desconectar el cable de alimentación.
- 2) Desenganchar el carro actuando sobre el Pulsador (M), y acercarlo hacia la Fresa-Palpador, hasta que el propio carro haga su tope de avance.
- 3) Extraer la bandeja para viruta.
- 4) Girar la máquina, para poder acceder a la "Chapa de protección inferior".
- 5) Desatornillar las 4 patas de la máquina, y extraerlas.
- 6) Desatornillar los 5 tornillos (10) que amarran la "Chapa de protección inferior", y retirarla.
- 7) Desenroscar las dos tuercas (19) y extraer los dos microinterruptores.
- 8) Desconectar los cables del viejo microinterruptor, anotando previamente la posición de cada uno de ellos.
- 9) Conectar los cables al nuevo microinterruptor.
- 10) Montar de nuevo los dos microinterruptores, amarrándolos por medio de las dos tuercas (19).
- 11) Colocar la "Chapa de protección inferior", fijándola con los 5 tornillos (10).
- 12) Atornillar las 4 patas de la máquina.
- 13) Girar la máquina de manera que quede en posición de utilización.
- 14) Levantando y bajando el carro, verificar que los microinterruptores funcionen correctamente.
- 15) Montar en la máquina la bandeja para viruta.

4.15 SUSTITUCIÓN DEL DISPLAY

Ver figura 27

Esta operación se realiza de la siguiente manera:

- 1) Apagar la máquina y desconectar el cable de alimentación.
- 2) Introducir la varilla de bloqueo en el agujero del árbol de la fresa.
- 3) Desatornillar el tornillo que amarra el cepillo, y extraer el cepillo.
- 4) Desatornillar los 6 tornillos (6) que amarran el "Guarda lateral derecho", y extraerlo.
- 5) Desatornillar los 6 tornillos (4) que amarran el "Guarda lateral izquierdo", y desplazarlo ligeramente hacia la izquierda para poder tener acceso a dos de los siete tornillos que amarran el "Guarda motor".
- 6) Desatornillar los 7 tornillos (9) que amarran el "Guarda motor", y extraerlo.
- 7) Desatornillar los 2 tornillos (20) que amarran el "Guarda electrónica", y girarlo hacia atrás para poder tener acceso a su parte inferior.
- 8) Extraer el conector del viejo display, anotando previamente la posición del conector.
- 9) Despegar el viejo display del "Guarda electrónica", y extraerlo.
- 10) Pegar el nuevo display en el "Guarda electrónica", de manera que quede centrado en su cajera.
- 11) Enchufar el conector del display en la Tarjeta electrónica. Verificar que se ha conectado en la posición correcta.
- 12) Colocar el "Guarda electrónica", fijándolo con los 2 tornillos (20).
- 13) Colocar el "Guarda motor", fijándolo con los 7 tornillos (9).
- 14) Colocar el "Guarda lateral izquierdo", fijándolo con los 6 tornillos (4).
- 15) Colocar el "Guarda lateral derecho", fijándolo con los 6 tornillos (6).
- 16) Colocar el cepillo, y amarrarlo por medio de su tornillo.
- 17) Retirar la varilla de bloqueo del árbol de la fresa.

4.16 SUSTITUCIÓN DE LA TARJETA ELECTRÓNICA

Ver figura 28

Esta operación se realiza de la siguiente manera:

- 1) Apagar la máquina y desconectar el cable de alimentación.
- 2) Introducir la varilla de bloqueo en el agujero del árbol de la fresa.
- 3) Desatornillar el tornillo que amarra el cepillo, y extraer el cepillo.
- 4) Desatornillar los 6 tornillos (6) que amarran el "Guarda lateral derecho", y extraerlo.
- 5) Desatornillar los 6 tornillos (4) que amarran el "Guarda lateral izquierdo", y desplazarlo ligeramente hacia la izquierda para poder tener acceso a dos de los siete tornillos que amarran el "Guarda motor".
- 6) Desatornillar los 7 tornillos (9) que amarran el "Guarda motor", y extraerlo.
- 7) Desatornillar los 2 tornillos (20) que amarran el "Guarda electrónica", y girarlo hacia atrás para poder tener acceso a su parte inferior.
- 8) Extraer el conector del display, anotando previamente la posición del conector.
- 9) Desatornillar los 2 tornillos (21) que amarran la "Tarjeta electrónica" al "Guarda electrónica", y extraerla.
- 10) Desconectar los cables de la vieja "Tarjeta electrónica", anotando previamente la posición de cada uno de ellos.
- 11) Conectar los cables a la nueva "Tarjeta electrónica". Verificar que se han conectado en la posición correcta.
- 12) Colocar la "Tarjeta electrónica", fijándola con los 2 tornillos (21).
- 13) Enchufar el conector del display en la Tarjeta electrónica. Verificar que se ha conectado en la posición correcta.
- 14) Colocar el "Guarda electrónica", fijándolo con los 2 tornillos (20).
- 15) Colocar el "Guarda motor", fijándolo con los 7 tornillos (9).
- 16) Colocar el "Guarda lateral izquierdo", fijándolo con los 6 tornillos (4).
- 17) Colocar el "Guarda lateral derecho", fijándolo con los 6 tornillos (6).

- 18) Colocar el cepillo, y amarrarlo por medio de su tornillo.
19) Retirar la varilla de bloqueo del árbol de la fresa.

5.- SEGURIDAD

Para su seguridad, le recomendamos que siga las siguientes pautas:

- No intente arrancar o manipular la máquina hasta que todos los temas de seguridad, instrucciones para la instalación, guía del operario y procedimientos de mantenimiento, hayan sido cumplimentados y entendidos.
- Desconecte siempre el suministro eléctrico, antes de realizar cualquier trabajo de limpieza o mantenimiento.
- Mantenga la máquina siempre limpia, así como su entorno.
- Trabajar con las manos secas.
- Utilizar siempre gafas de protección, aunque la máquina ya disponga de protecciones.
- Asegúrese de que la máquina tenga toma a tierra.

6.- ELIMINACIÓN DE DESECHOS

Por desecho se entiende cualquier sustancia u objeto procedente de actividades humanas o de ciclos naturales, abandonada o destinada a ser abandonada.

6.1 EMBALAJE

- Como el embalaje en el que se suministra la VIENNA es de cartón, el mismo se podría reciclar como embalaje.
- Como desecho, se equipara a los desechos sólidos urbanos y por lo tanto no se puede tirar más que en los contenedores especiales para cartón.
- Los cascos que protegen la máquina dentro de la caja de cartón, son de material polimérico equiparable a los desechos sólidos urbanos y por lo tanto, no se pueden eliminar más que en las instalaciones normales de eliminación de desechos.

6.2 VIRUTA

- Los residuos procedentes de la duplicación de llaves, están clasificados como desechos especiales, pero se equiparan a los desechos sólidos urbanos, como por ejemplo un estropajo metálico.
- Estos desechos se eliminarán según como los clasifiquen las leyes vigentes en la UE, entregándolos en las instalaciones especiales de eliminación de desechos.

6.3 MÁQUINA

- Antes de efectuar la demolición de la máquina es preciso ponerla fuera de servicio, cortando el suministro de energía eléctrica y separando las piezas de plástico de las piezas metálicas.
- Tras efectuar esta operación se podrán eliminar todos los desechos, en conformidad con las leyes en vigor en el País donde se utiliza la máquina.

7.- EXPLOSIONADO

Ver figura 29

KEY CUTTING MACHINE
VIENNA
USER MANUAL

1.- MACHINE OVERVIEW

- 1.1 GENERAL ASPECTS
- 1.2 TRANSPORT AND PACKING
- 1.3 IDENTIFICATION LABEL

2.- MACHINE CHARACTERISTICS

- 2.1 PARTS OF THE KEY
- 2.2 MAIN ELEMENTS OF THE MACHINE
- 2.3 TECHNICAL DATA
- 2.4 COMPONENTS AND FUNCTIONAL PARTS
 - 2.4.1 ACCESSORIES
 - 2.4.2 ELECTRIC CIRCUIT
 - 2.4.3 CLAMPS
 - 2.4.3.1 FOUR-SIDED STANDARD CLAMP M-4L
 - 2.4.3.2 SPECIAL FOR PORTUGAL. M-4L-S
 - 2.4.3.3 SPECIAL M-D12

3.- HOW TO OPERATE THE MACHINE

- 3.1 DISPLAY FUNCTIONS
- 3.2 CHANGING THE SIDE ON THE CLAMP
- 3.3 ADJUSTMENT BY ELECTRICAL CONTACT
 - 3.3.1 DEPTH ADJUSTMENT
 - 3.3.2 SIDE ADJUSTMENT
- 3.4 CONVENTIONAL ADJUSTMENT (WITH NO ELECTRICAL CONTACT)
 - 3.4.1 DEPTH ADJUSTMENT (WITH NO ELECTRICAL CONTACT)
 - 3.4.2 SIDE ADJUSTMENT (WITH NO ELECTRICAL CONTACT)
- 3.5 KEY CUTTING
 - 3.5.1 CUTTING KEYS WITH A NARROW BLADE
 - 3.5.2 CUTTING KEYS WITHOUT SHOULDERS
 - 3.5.3 CUTTING CROSS-SHAPED KEYS

4.- MAINTENANCE

- 4.1 REPLACING THE BRUSH
- 4.2 REPLACING THE CUTTER
- 4.3 REPLACING THE TRACER
- 4.4 ADJUSTING THE MAXIMUM DEPTH OF THE SLIDE
- 4.5 REPLACING THE FUSES
- 4.6 REPLACING THE START SWITCH AND THE BRUSH BUTTON
- 4.7 REPLACING AND/OR TIGHTENING THE BELT
- 4.8 REPLACING THE MOTOR
- 4.9 REPLACING THE MOTOR CAPACITOR
- 4.10 REPLACING THE CLAMP RAISING CAM
- 4.11 ACCESS TO THE INSIDE OF THE SLIDE
- 4.12 TIGHTENING THE SLIDE SPRING
- 4.13 ACCESS TO THE BOTTOM AREA
- 4.14 REPLACING THE MICROSWITCHES
- 4.15 REPLACING THE DISPLAY
- 4.16 REPLACING THE ELECTRONIC CARD

5.- SAFETY

6.- MACHINE WASTE

- 6.1 PACKING
- 6.2 SWARF
- 6.3 MACHINE

7.- ASSEMBLY DRAWING

MACHINE OVERVIEW

1.1 GENERAL ASPECTS

The VIENNA key cutting machine has been designed on the basis of the safety standards currently in force in the EU.

The safety of the personnel involved in the handling of this type of machines can only be achieved with a well designed worker safety programme, like the implementation of a maintenance programme and following recommended advice as well as compliance with the safety standards included in this manual.

Although the machine is not difficult to install, it is best not to try to install, adjust or use it without having first read this manual.

The machine leaves our factory ready for use and only requires calibration operations for the tools that are going to be used.

1.2 TRANSPORT AND PACKING

The machine comes in a robust cardboard box protected with packing foam with the following dimensions:

Width = 570 mm; Height = 410 mm; Depth = 520 mm

Weight of machine plus packing = 30 Kg.

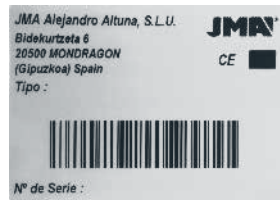
When you unpack the machine, check carefully if it has suffered any damage during transportation.

If you find any problems, please inform the carrier immediately and do not do anything with the machine until the carrier's agent has carried out an inspection.

To move the machine from one place to another, get hold of the machine by the handles on the base, and not by any other part.

1.3 IDENTIFICATION LABEL

The VIENNA key cutting machine has an identification label, giving the serial number, the manufacturer's name and address, the CE mark and the year of manufacture.



2- MACHINE CHARACTERISTICS

The VIENNA machine is a highly robust, precision, semi-automatic key cutting machine, for cutting flat cylinder lock, vehicle, cross-shaped and special keys.

2.1 PARTS OF THE KEY

1. Head
2. Neck
3. Top shoulder
4. Bottom shoulder
5. Teeth
6. Blade
7. Back
8. Tip



2.2 MAIN ELEMENTS OF THE MACHINE

- | | |
|---|--|
| 1.- Cutter | 12.- Tracer depth adjustment control |
| 2.- Tracer | 13.- Tracer side adjustment control |
| 3.- 4 sided clamp | 14.- Brush |
| 4.- Knob to open-close the clamp | 15.- Swarf tray |
| 5.- Knob to change the clamp face | 16.- Tray for keys, accessories, etc. |
| 6.- Slide | 17.- Handles for carrying the machine. |
| 7.- Slide control lever | 18.- Start switch |
| 8.- Slide traverse lever | 19.- Brush start switch |
| 9.- Slide release button | 20.- Lighting diodes |
| 10.- Handle to position the positioning devices | 21.- Multifunction display |
| 11.- Tracer support | |

See figure 2

2.3 TECHNICAL DATA

Motor:.....Single phase 220V, 50 Hz, 0.18Kw, 1350 rpm, 1.7 Amp.
 (Optional: 110V, 60Hz, 0.18Kw, 1700rpm, 3.14Amp.)

Cutter:.....High speed steel (HSS); Ø 80x16x5

Cutter speed:.....612 rpm

Clamps:.....Steel, with 4 clamping faces

Displacement:On self-lubricated bearings

Effective stroke:X axis = 53 mm

Lighting:.....By means of DIODES

Dimensions:.....Width = 430 mm; Height = 280 mm; Depth = 420 mm

Weight:.....27 Kg

2.4 COMPONENTS AND FUNCTIONAL PARTS

2.4.1 ACCESSORIES

See figure 3

- 1.- Size 18 spanner.
- 2.- Keys for side and depth adjustment, using the traditional method.
- 3.- Templates for side and depth adjustment, using electrical contact.
- 4.- Wedges to adjust key by tip.
- 5.- Recessed wedges, to stop cross-shaped keys.
- 6.- Ø 1,20 rods.
- 7.- Ø 1,70 rods.
- 8.- Rod for changing the cutter or the brush.
- 9.- Set of allen keys (2, 2.5, 3, 4, 5).

2.4.2 ELECTRIC CIRCUIT

The main electric circuit and electronic components are as follows:

1. General socket
2. Start switch
3. Brush button
4. Slide microswitch
5. Motor
6. Transformer
7. Electronic card
8. Tracer contact connection
9. Counter microswitch
10. Earth connection
11. Cutter contact connection
12. Keypad

2.4.3 CLAMPS

2.4.3.1 FOUR-SIDED STANDARD CLAMP M-4L

The clamp has been designed to clamp a different family of keys on each of its 4 sides. The figures below show the cutting possibilities on each side of the clamp.

A) CUTTING WITH SUPPORT ON THE BACK OF THE KEY:

- Side 1: Keys with a normal blade
- Side 2: Keys with a narrow blade

B) CUTTING WITH CLAMPING ON THE KEY GUIDE (PROFILE):

- Side 3: Key with guide at the bottom
- Side 4: Key with guide at the top

See figure 5A

c) Cutting with clamping on the guide of a NEIMAN type key:

See figure 5B

2.4.3.2 SPECIAL FOR PORTUGAL. M-4L-S

Special to duplicate Sofer key

See figure 5A

2.4.3.3 SPECIAL M-D12

Clamp ASSA D12 has 4 sides to duplicate the following key models:

- Side 1: Key with normal bit (Standard).
- Side 2: Key with narrow bit (Standard).
- Side 3: Key with guide on the bottom and top.
- Side 4: ASSA D12 key model.

See figure 5A

3.- HOW TO OPERATE THE MACHINE

3.1 DISPLAY FUNCTIONS



LIGHTING button.

Press this button for the lighting diodes to come on (if they are off) or to go off (if they are on).



FUNCTION button.

Press this button to go to the ADJUSTMENT function (if you are in COUNTER function) or to go to the COUNTER function (if you are in ADJUSTMENT function).



MODE button.

Press this button (when you are in COUNTER function) to display the TOTAL COUNTER for three seconds.

After this time, the display automatically returns to the PARTIAL COUNTER.



RESET button.

Press this button (when you are in COUNTER function) to reset the PARTIAL COUNTER. That is to say, back to "0".

ADJUSTMENT lights.



Using the ADJUSTMENT function, these lights indicate the following:

- Left-hand light on: Indicates that the TRACER is in contact with its adjustment TEMPLATE.

- Right-hand light on: Indicates that the CUTTER is in contact with its adjustment TEMPLATE.

- Both lights on: Indicates that the TRACER and the CUTTER are in contact with their respective adjustment TEMPLATES.

DISPLAY.



• Using the COUNTER function:

- Displays the number of keys cut since the last time the counter was reset to "0" (PARTIAL COUNTER).

- Press the MODE button to display for 3 seconds the total number of keys cut since the machine was purchased (TOTAL COUNTER).

• Using the ADJUSTMENT function, it provides information about the direction to turn the adjustment wheel:

- If a LINE appears, this indicates that neither the cutter nor the tracer is in contact with the adjustment key.

- If an arrow appears pointing LEFT, this means that you have to turn the adjustment wheel ANTICLOCKWISE.

- If an arrow appears pointing RIGHT, this means that you have to turn the adjustment wheel CLOCKWISE.

- If an arrow appears indicating BOTH DIRECTIONS, this means that the machine is ADJUSTED.

N.B.: If the machine has not been used for 20 minutes, it goes into STANDBY status. That is to say: the lighting diodes and the screen switch off to save energy. It is easy to recognise this status, as a small indicator in the form of a red dot will appear on the display. If you release the slide or press any of the buttons on the display, the machine will return to its previous operating status.

3.2 CHANGING THE SIDE ON THE CLAMP

See figure 6

The side on the clamp can be changed in two different ways:

A) TRADITIONAL METHOD

- Unscrew the clamp knob (B) at least 2 turns.
- Insert your fingers into the bottom of the clamp (M) and raise it overcoming the force of the spring.
- Gently turn the clamp in the direction you want and then release it.
- Manually turn the clamp until it engages into the next side.

B) SEMI-AUTOMATIC METHOD

- Unscrew the clamp knob (B) at least 2 turns.
- Half turn the knob (G) in the direction you want.
- Manually turn the clamp until it engages into the next side.

3.3 ADJUSTMENT BY ELECTRICAL CONTACT

3.3.1 DEPTH ADJUSTMENT

See figure 7

- Switch off the machine using the start switch (round red switch), in order to be able to carry out the operation, making it impossible for the cutter to move.
- Clamp the adjustment templates (W) onto "side 1" of the clamps, so that the bottom shoulder of the adjustment template is in contact with the inner face of the clamp (J).
 - Clamp the template with the letter "P" in the left-hand clamp.
 - Clamp the template with the letter "F" in the right-hand clamp.
- Press the FUNCTION button to go from the COUNTER function to the ADJUSTMENT function. A line will appear on the display.
- Release the slide by pressing the button (M).
- Rest the tracer (P) and/or cutter (F) on the flat part of the adjustment template.
 - If the two adjustment lights come on: This indicates that both the cutter and the tracer are in contact with their respective adjustment templates. The machine is adjusted. Moreover, an arrow pointing in both directions will appear on the display.
 - If the left-hand light comes on: This indicates that the tracer is in contact with its adjustment template, but that the cutter is not. In this case, the machine requires depth adjustment.
 - If the right-hand light comes on: This indicates that the cutter is in contact with its adjustment template, but that the tracer is not. In this case, the machine requires depth adjustment.
 - When the machine is not adjusted, an arrow appears on the display indicating the direction you have to turn the adjustment wheel (A), to make the necessary adjustment.
 - Undo the setscrew (Z) so that the tracer shaft is released, but leaving the setscrew (Z) gently touching the tracer shaft. This will prevent the tracer shaft from accidentally turning during the depth adjustment phase.
 - Move the tracer forward or back, turning the adjustment wheel (A), in the direction shown by the arrow on the display.
 - Once the adjustment has been made, lock the tracer again by means of the setscrew.
 - Lock the slide, remove the adjustment templates and press the FUNCTION button to return to the COUNTER function.

N.B.: The tracer depth adjustment system has a reference drum (O) which facilitates the particular adjustment operation. To reset the tracer, make the white line on the reference drum (O) coincide with the white line on the graduated drum (N), in the following way:

- With one hand, firmly hold the adjustment wheel (A).
- With the other hand, turn the reference drum (O).

Each notch on the graduated drum corresponds to a variation of 0.05 mm. in the tracer depth.

3.3.2 SIDE ADJUSTMENT

See figure 8

- Switch off the machine using the start switch (round red switch), in order to be able to carry out the operation, making it impossible for the cutter to move.
- Clamp the adjustment templates (W) onto "side 1" of the clamps, so that the bottom shoulder of the adjustment template is in contact with the inner face of the clamp (J).
 - Clamp the template with the letter "P" in the left-hand clamp.
 - Clamp the template with the letter "F" in the right-hand clamp
- Make sure that the support faces of the positioners (H) coincide perfectly with the top shoulders of the adjustment templates. If this is not the case, undo the right positioner tightening screw and tighten it up again in the right position.
- Press the FUNCTION button to go from the COUNTER function to the ADJUSTMENT function. A line will appear on the display.
- Using the slide traverse lever (U), move the slide to the stop on the left-hand side. With the slide in this position, release it by pressing the button (M), and bring it closer to the cutter (F) and the tracer (P), until the slide itself can go no further.
- Move the slide sideways, until the side of the template comes into contact with the side of the tracer and/or cutter.
 - If the two adjustment lights come on: This indicates that both the cutter and the tracer are in contact with their respective adjustment templates. The machine is laterally adjusted. Moreover, an arrow indicating both directions will appear on the display.
 - If the left-hand light comes on: This indicates that the tracer is in contact with its adjustment template, but that the cutter is not. In this case, the machine needs side adjustment.
 - If the right-hand light comes on: This indicates that the cutter is in contact with its adjustment template, but that the tracer is not. In this case, the machine needs side adjustment.
 - When the machine is not adjusted, an arrow will appear on the display indicating the direction you have to turn the adjustment wheel (R), to make the adjustment necessary.
 - Undo the setscrew (T) on the tracer support (S).
 - Move the tracer support sideways, turning the adjustment wheel (R) in the direction

indicated by the arrow on the display.

- Once the adjustment has been made, lock the tracer support again, by tightening the setscrew (T).

• Lock the slide, remove the adjustment templates and press the FUNCTION button to return to the COUNTER function.

3.4 CONVENTIONAL ADJUSTMENT (WITH NO ELECTRICAL CONTACT)

3.4.1 DEPTH ADJUSTMENT (WITH NO ELECTRICAL CONTACT)

See figure 9

• Switch off the machine using the master switch, in order to be able to carry out the operation in complete safety and prevent the cutter from being moved.

• Clamp the two adjustment keys (L) in "side 1" of the clamps, so that the bottom shoulder of the adjustment key is in contact with the inner face of the clamp (J).

• Release the slide by pressing the button (M). Bring the adjustment keys closer to the cutter (F) and tracer (P).

• Rest the tip of the tracer on the flat part of the adjustment key. In this position, manually turn the cutter in the opposite direction to the operating direction, until it has completed a full turn.

- If the cutter lightly touches the adjustment key, this indicates that the depth is correctly adjusted.

- If the cutter turns freely, this indicates that the cutter is too far back from the tracer and that the milling depth is insufficient. The depth needs adjusting.

- If the cutter is jammed up against the adjustment key, this indicates that the cutter is too far forward in relation to the tracer and that the milling depth is excessive. The depth needs adjusting.

• To adjust the cutter depth, you need to proceed as follows with the micrometric tracer:

- Undo the setscrew (Z) so that the tracer shaft is released, but leaving the setscrew (Z) very gently touching the tracer shaft. In this way, you will prevent the tracer shaft from turning accidentally during the depth adjustment phase.

- Turn the adjustment wheel (A) clockwise to move the tracer back.

- Turn the adjustment wheel (A) anticlockwise to move the tracer forward.

• Once you have adjusted the depth, lock the tracer again by means of the setscrew.

• Lock the slide and remove the adjustment keys.

N.B.: The tracer depth adjustment system has a reference drum (O) which facilitates the particular adjustment operation. To reset the tracer, make the white line on the reference drum (O) coincide with the white line on the graduated drum (N), in the following way:

- With one hand, firmly hold the adjustment wheel (A).

- With the other hand, turn the reference drum (O).

Each notch on the graduated drum corresponds to a variation of 0.05 mm. in the tracer depth.

3.4.2 SIDE ADJUSTMENT (WITH NO ELECTRICAL CONTACT)

See figure 10

• Switch off the machine using the master switch, in order to be able to carry out the operation in complete safety and prevent the cutter from being moved.

• Clamp the two adjustment keys (L) in "side 1" of the clamps, so that the bottom shoulder of the adjustment key is in contact with the inner face of the clamp (J).

• Make sure that the support faces of the positioners (H) coincide perfectly with the top shoulders of the adjustment keys. If this is not the case, undo the right positioner tightening screw and tighten it up again in the right position.

• Release the slide by pressing the button (M). Move the adjustment keys closer to the cutter (F) and tracer (P).

• Insert the tracer tip into the notching of the adjustment key. In this position, manually turn the cutter in the opposite direction to the operating direction, until it has completed a full turn. Make sure that the cutter lightly touches the adjustment key notching. If this is not the case, make the necessary adjustment in the following way:

- Undo the setscrew (T) on the tracer support (S).

- Move the tracer support sideways, by turning the adjustment wheel (R).

- Once you have made the adjustment, lock the tracer support again, by tightening the setscrew (T).

• Lock the slide and remove the adjustment keys.

3.5 KEY CUTTING

See figure 11

• Decide which side of the clamp you are going to use to cut the key. If necessary, turn the clamp to change the side.

• Put the original key into the left-hand clamp, so that the start of the teeth more or less coincides with the edge of the clamp. With the key in this position, clamp it by turning the clamp knob (B).

- If you are clamping the key in "side 1" or "side 2", make sure that the back of the key is resting correctly on the base of the clamp.

- If you are clamping the key in "side 3" or "side 4", make sure that the clamp guide is correctly inserted into the key guide.

• Put the blank key into the right-hand clamp and align the two keys in the following way:

- Raise the positioners, and rest them on the top shoulders of the keys. Use knob (D) to do this.

- With the blank key in this position, clamp it by turning the clamp knob.

N.B.: Both the original key and the blank key must be inserted from the left side of their respective clamps.

• Release the slide by pressing the button (M), and move the keys towards the cutter (F) and the tracer (P).

N.B.: The positioners withdraw automatically when you press the button (M).

• Remember that you must work from left to right. Rest the original key against the tracer and start cutting, moving the slide sideways with the help of the slide-traverse lever (U). Make sure that the pressure exerted by the original key against the tracer is that required by the spring inside the slide.

• Once you have finished cutting: lock the slide and remove the keys.

N.B.: If the key cutting operation has left some burrs on the cut key, these can be removed using the brush the machine is fitted with for this purpose.

3.5.1 CUTTING KEYS WITH NARROW BLADES

To cut this type of key, and for the cutter to reach the maximum depth in the key to be cut, you need to use "side 2" of the clamp.

3.5.2 CUTTING KEYS WITHOUT SHOULDERS

See figure 12

• Put the two wedges (Y) into the vertical grooves (E) in the clamps.

N.B.: Depending on the length of the key to be cut, choose one pair of grooves or another.

• Put the original key into its clamp, until the tip of the key comes up against the wedge (Y). With the key in this position, clamp it by turning the clamp knob (B). Do the same with the blank key.

• Remove the wedges, release the slide and start the cutting operation.

3.5.3 CUTTING CROSS-SHAPED KEYS

See figure 13

• To cut this type of key, you need to use "side 1" of the clamp.

• Insert the wedges (X) into the vertical grooves (E) in the clamps. Insert them so that the opening in the wedge is looking towards the cutter or tracer.

N.B.: Depending on the length of the key to be cut, choose one pair of grooves or another.

• Put the original key into its clamp, until the shoulder of the key comes up against the wedge (X). With the key in this position, clamp it by turning the clamp knob (B). Do the same with the blank key.

• Release the slide and start the cutting operation.

N.B.: This is a key with three toothed blades. So the same operations have to be repeated twice more, but with the other two blades of the key.

4.- MAINTENANCE

When carrying out any maintenance operation, it is necessary to adhere to the following requirements:

• Never carry out any maintenance work with the machine in operation.

• The electrical power cable must be unplugged.

• The indications in this manual must be strictly adhered to.

• Only use original spare parts.

4.1 REPLACING THE BRUSH

See figure 14

When the brush starts losing its ability to remove burrs, it needs to be replaced with a new one.

The procedure is as follows:

1) Switch off the machine and unplug the power cable.

2) Insert the blocking rod in the hole in the cutter shaft.

3) With the help of a 4 mm allen key, undo the screw securing the brush.

4) Replace the brush and tighten it up with the screw.

5) Removing the blocking rod.

4.2 REPLACING THE CUTTER

See figure 15

When the cutter is worn it needs to be replaced with a new one. The procedure is as follows:

1) Switch off the machine and unplug the power cable.

2) Undo the two screws securing the cutter's transparent protection, with the help of a no. 4 allen key.

3) Remove the protection from the cutter, to obtain a bigger working area.

- 4) Insert the locking rod into the hole in the cutter shaft.
- 5) With the help of an 18 mm spanner, undo the nut securing the cutter. Bear in mind that it has a left-hand thread.
- 6) Carefully clean the new cutter and any areas that will come into contact with it.
- 7) Replace the cutter and secure it in place with the left-hand thread nut.
- 8) Make sure that the cutter is secured in the right direction, as it turns in a clockwise direction.
- 9) Put the cutter protection back and secure it in place and remove the blocking rod from the cutter shaft.
- 10) It is a good idea to readjust the machine (depth adjustment and side adjustment). Chapters 3.3 and 3.4 explain how to carry out these adjustments.

4.3 REPLACING THE TRACER

See figure 16

The procedure for replacing the tracer is as follows:

- 1) Switch off the machine and unplug the power cable.
- 2) Fully undo the screw (1) with the help of a 2.5 mm allen key, and remove the tracer (P).
- 3) Fit and secure the new tracer, making sure that it rests properly on its rear support face.
- 4) It is a good idea to readjust the machine (depth adjustment and side adjustment). Chapters 3.3 and 3.4 of this manual explain how to carry out these adjustments.

4.4 ADJUSTING THE MAXIMUM DEPTH OF THE SLIDE

See figure 17

In order not to damage the clamps and the cutter, it is necessary to establish a maximum cutting depth.

The distance between cutter-tracer and clamp has to be 0.1 mm. If this distance is bigger or smaller, proceed as follows:

- 1) Switch off the machine and unplug the power cable.
- 2) Release the slide and move it closer to the cutter-tracer, until it butts up against it.
- 3) Remove the swarf tray.
- 4) Loosen the locking nut (2), with a 10 mm spanner.
- 5) Using a 3 mm allen key, adjust the setscrew (3) until you achieve a separation of 0.1 mm.
- 6) Tighten up the setscrew (3) with the nut (2), and replace the swarf tray.

4.5 REPLACING THE FUSES

If the machine does not start when you turn on the start switches, you need to check the state of the fuses.

This operation is done in the following way:

- 1) Switch off the machine from the master switch and unplug the power cable.
- 2) Remove the fuse-holder which is to be found next to the master switch.
- 3) Check (using a tester) if any of the fuses have blown and, if necessary, replace the blown fuse with one of the same type and value.

4.6 REPLACING THE START SWITCH AND THE BRUSH BUTTON

See figure 18

This operation is carried out in the following way:

- 1) Switch off the machine and unplug the power cable.
- 2) Undo the 6 screws (4) securing the "left side guard", with the help of a 4 mm allen key.
- 3) Carefully turn the "left side guard", in order to gain access to the switch or button connectors.
- 4) Remove the connectors, noting down the position of each of them before hand.
- 5) Press down on the tabs (5), in order to be able to remove the switch or button.
- 6) Insert the new switch or button right into its housing.
- 7) Reconnect each of the connectors in their correct position.
- 8) Fit the "left side guard" and screw it in place with the 6 screws (4).

4.7 REPLACING AND/OR TIGHTENING THE BELT

See figure 19

This operation is done following the sequence below:

- 1) Switch off the machines and disconnect the power supply.
 - 2) Introduce the blocking rod into the hole of the drill shaft.
 - 3) Using a 4mm Allen key, release the screw that holds the brush, and remove it.
 - 4) Introduce the blocking rod into the hole of the drill shaft.
 - 5) unscrew the 6 screws that hold the "Right hand guard" in place, and remove it.
- NOTE: The machine has a SELF-TENSIONING belt that does not need any tensioning system. When it is assembled in the machine, it is automatically tensioned.

- 6) Remove the old belt by manually turning the pulleys, while forcing the belt sideways.
 - 7) Remove the "Drill guard" to have more space to reach the screw that retains the drill.
 - 8) Place the new belt round the motor pulley. Place the other end of the belt over the lower part of the head pulley.
 - 9) With the belt in that position, force it sideways so that it does not escape from the pulley, at the same time turn the head using an 18 mm spanner.
- NOTE: After having assembled the belt, make sure that each rib of the belt coincides with its corresponding slot on the pulleys.
- 10) Re-fit the "Right side guard" and the "Drill guard".
 - 11) Introduce the blocking rod into the hole of the drill shaft.
 - 12) Re-fit the brush, and fix it using its screw.
 - 13) Remove the blocking rod from the hole of the drill shaft.

4.8 REPLACING THE MOTOR

See figure 20

- 1) Switch off the machine and unplug the power cable.
- 2) Remove the swarf tray.
- 3) Turn the machine, to gain access to the "lower protection plate".
- 4) Undo the machine's 4 feet, and remove them.
- 5) Unscrew the 5 screws (10) securing the "lower protection plate", and remove it.
- 6) Disconnect the motor's power cable.
- 7) Screw on the machine's 4 feet, to be able to support the machine on its feet again.
- 8) Insert the blocking rod into the hole in the cutter shaft.
- 9) Undo the screw securing the brush, and remove the brush.
- 10) Remove the blocking rod from the cutter shaft.
- 11) Undo the 6 screws (6) securing the "right side guide", and remove it.
- 12) Undo the 6 screws (4) securing the "left side guide", and move it slightly to the left to gain access to two of the seven screws holding the "motor guard" in place.
- 13) Undo the 7 screws (9) holding the "motor guard" in place, and remove it.
- 14) Remove the belt. To do that, manually turn the pulleys while forcing the belt sideways.
- 15) unscrew the 4 screws (11) that retain the "motor support".
- 16) Remove the motor together with the "motor support".
- 17) Unscrew the 4 screws (12) that retain the "motor support", and remove the old motor.
- 18) Unscrew the retaining stud (13) that retains the small pulley on the motor, and remove the small pulley.
- 19) Completely insert the small pulley onto the new motor. In this position, screw on the small pulley using the retaining stud (13), taking care that the retaining stud is fitted in its slot on the motor axle.
- 20) Place the new motor on the "motor support", so that the sides of the motor base are tight up against the heads of the screws protruding from the "motor support" In this position fix the motor using the 4 screws (12).
- 21) Fix the "motor support" to the plate using the 4 screws (11). Take care and gently tighten the screws, because there are some rubber washers between the "motor support" and the plate that should not be over-tightened.
- 22) Tighten the nuts of the bottom part of the plate that act as counter-nuts to the screws fixing the "motor support" to the plate.
- 22) Assemble the new belt. The method for doing this is explained in point 4.7 of this manual.
- 24) Visually check that the belt is correctly assembled.

4.9 REPLACING THE MOTOR CAPACITOR

See figure 21

This operation is carried out in the following way:

- 1) Switch off the machine and unplug the power cable.
- 2) Insert the blocking rod into the hole in the cutter shaft.
- 3) Undo the screw securing the brush, and remove the brush.
- 4) Undo the 6 screws (6) securing the "right side guard" in place, and remove the guard.
- 5) Undo the 6 screws (4) securing the "left side guard" in place, and move it slightly to the left to gain access to two of the seven screws holding the "motor guard" in place.
- 6) Undo the 7 screws (9) holding the "motor guard" in place, and remove the guard.
- 7) Undo the 4 screws (14) holding the "terminal box" cover in place, and remove the lid.
- 8) Disconnect the two cables on the old capacitor (C) and remove it.
- 9) Fit the new capacitor (C) and connect its two cables.
- 10) Put the cover onto the "terminal box", securing it with the 4 screws (14).
- 11) Fit the "motor guard", securing it in place with the 7 screws (9).
- 12) Fit the "left side guard", holding it in place with the 6 screws (4).
- 13) Fit the "right hand guard", securing it in place with the 6 screws (6).
- 14) Fit the brush, and fix it in place with its screw.
- 15) Remove the blocking rod from the cutter shaft.

4.10 REPLACING THE CLAMP RAISING CAM

See figure 22

If as a result of excessive wear it becomes necessary to replace the "clamp raising cam", proceed as follows:

- 1) Switch off the machine and unplug the power cable.

- 2) Unscrew the clamp knob (B), and remove the clamp.
- 3) With the help of a small punch, hit the pin (16) until it is expelled from underneath the slide.
- 4) Remove the knob (G) together with its shaft, pulling on it in the axial direction.
- 5) Remove the old cam. To do this, you can use a small rod to push the old cam from the bottom of the slide, so that it comes out from the top of the slide.
- 6) Insert the new cam into its space, at the same time as you insert the shaft of the knob (G) into its hole.
- 7) Make the hole in the shaft of the knob (G) coincide with the hole in the new cam. In this position, insert the pin (16).
- 8) Replace the clamp and its corresponding knob (B).

4.11 ACCESS TO THE INSIDE OF THE SLIDE

See figure 23

For any maintenance operation requiring access to the inside of the slide, proceed as follows:

- 1) Switch off the machine and unplug the power cable.
- 2) Remove the swarf tray.
- 3) Turn the two knobs (G) 90°, in order to be able to remove the "slide cover" without any hindrance later.
- 4) Release the slide by pressing the button (M), and move it towards the cutter-tracer, until the slide will go no further forward.
- 5) Unscrew the "slide control lever", and remove it.
- 6) Undo the 4 screws (15) securing the "slide cover", and remove the cover.

4.12 TIGHTENING THE SLIDE SPRING

See figure 24

This operation is carried out in the following way:

- 1) Switch off the machine and unplug the power cable.
- 2) Access the inside of the slide, as explained in the section above.
- 3) With the help of two no. 4 allen keys, loosen the tightening device's (18) two setscrews (17): Loosen one of the two setscrews. Then, with one of the allen keys loosen the second setscrew, using the second allen key to hold the tightening device (18) thereby preventing it from turning unexpectedly when you loosen the second setscrew.
- 4) With the allen key inserted in the setscrew (17), turn the tightening device (18) until you achieve the force required. In this position, lock the tightening device (18) by means of the two setscrews (17).

4.13 ACCESS TO THE BOTTOM AREA

See figure 25

For any maintenance operation requiring access to the bottom area of the machine, proceed as follows:

- 1) Switch off the machine and unplug the power cable.
- 2) Remove the swarf tray.
- 3) Turn the machine, in order to be able to gain access to the "lower protection plate".
- 4) Unscrew the machine's 4 feet and remove them.
- 5) Undo the 5 screws (10) securing the "lower protection plate", and remove them.

4.14 REPLACING THE MICROSWITCHES

See figure 26

This operation is carried out as follows:

- 1) Switch off the machine and unplug the power cable.
- 2) Release the slide by pressing the button (M), and move it towards the cutter-tracer, until the slide itself will go forward no further.
- 3) Remove the swarf tray.
- 4) Turn the machine, to gain access to the "lower protection plate".
- 5) Unscrew the machine's 4 feet, and remove them.
- 6) Undo the 5 screws (10) holding the "lower protection plate" in place, and remove the plate.
- 7) Unscrew the two nuts (19) and remove the two microswitches.
- 8) Disconnect the old microswitch's cables, noting down the position of each of them beforehand.
- 9) Connect the cables to the new microswitch.
- 10) Put the two microswitches back, securing them with the two nuts (19).
- 11) Fit the "lower protection plate", fixing it in place with the 5 screws (10).
- 12) Screw on the machine's 4 feet.
- 13) Turn the machine so that it is in position ready for use.
- 14) Raising and lowering the slide, check that the microswitches work properly.
- 15) Put the swarf tray back into the machine.

4.15 REPLACING THE DISPLAY

See figure 27

This operation can be carried out in the following way:

- 1) Switch off the machine and unplug the power cable.

- 2) Insert the blocking rod into the hole in the cutter shaft.
- 3) Undo the screw securing the brush, and remove the brush.
- 4) Undo the 6 screws (6) securing the "right side guard" in place, and remove the guard.
- 5) Undo the 6 screws (4) holding the "left hand guard" in place, and move it slightly to the left to gain access to two of the seven screws securing the "motor guard".
- 6) Undo the 7 screws (9) securing the "motor guard", and remove it.
- 7) Undo the 2 screws (20) securing the "electronic guard", and turn it backwards to gain access to the lower part of it.
- 8) Remove the old display's connector, noting down beforehand the position of the connector.
- 9) Unstick the old display from the "electronic guard", and remove it.
- 10) Stick the new display onto the "electronic guard", so that it is centred in its groove.
- 11) Plug the display's connector into the electronic card. Check that it has been connected in the right position.
- 12) Fit the "electronic guard", securing it with the 2 screws (20).
- 13) Fit the "motor guard", securing it with the 7 screws (9).
- 14) Fit the "left side guard", securing it with the 6 screws (4).
- 15) Fit the "right side guard", securing it with the 6 screws (6).
- 16) Fit the brush, and secure it in place with its screw.
- 17) Remove the blocking rod from the cutter shaft.

4.16 REPLACING THE ELECTRONIC CARD

See figure 28

This operation is carried out in the following way:

- 1) Switch off the machine and unplug the power cable.
- 2) Insert the blocking rod into the hole in the cutter shaft.
- 3) Unscrew the screw holding the brush in place, and remove the brush.
- 4) Undo the 6 screws (6) securing the "right side guard", and remove the guard.
- 5) Undo the 6 screws (4) securing the "left side guard", and move the guard slightly to the left to gain access to two of the seven screws holding the "motor guard" in place.
- 6) Undo the 7 screws (9) securing the "motor guard", and remove the guard.
- 7) Undo the 2 screws (20) holding the "electronic guard" in place, and turn it backwards to gain access to the bottom part of it.
- 8) Remove the display's connector, noting down beforehand the position of the connector.
- 9) Undo the 2 screws (21) securing the "electronic card" to the "electronic guard", and remove the card.
- 10) Disconnect the old "electronic card's" cables, noting down beforehand the position of each of them.
- 11) Connect the cables to the new "electronic card". Check that they have been connected in the right position.
- 12) Fit the "electronic card", securing it with the 2 screws (21).
- 13) Plug the display's connector into the electronic card. Check that it has been connected in the right position.
- 14) Fit the "electronic guard", securing it with the 2 screws (20).
- 15) Fit the "motor guard", fixing it in place with the 7 screws (9).
- 16) Fit the "left side guard", securing it with the 6 screws (4).
- 17) Fit the "right side guard", securing it with the 6 screws (6).
- 18) Fit the brush, and secure it in place with its screw.
- 19) Remove the blocking rod from the cutter shaft.

5- SAFETY

For your safety, we recommend that you follow these guidelines:

- Do not try and start or operate the machine until all the safety aspects, installation instructions, operators' guide and maintenance procedures have been complied with and understood.
- Always disconnect the mains electricity supply, before carrying out any cleaning or maintenance work.
- Always keep the machine and the area around it clean.
- Work with dry hands.
- Always use protective goggles, although the machine is fitted with guards.
- Make sure that the machine has an earth connection

6- MACHINE WASTE

Waste is understood to be any substance or object from human activities or natural cycles, that is no longer being used or not intended for any further use.

6.1 PACKING

- As the packing the VIENNA comes in is made of cardboard, it can be recycled as packing.
- As waste, it is comparable to solid urban waste and, therefore, can only be disposed of in special containers for cardboard.
- The elements protecting the machine inside the cardboard box are made of polymeric material comparable to solid urban waste and, therefore, can only be disposed of in the normal installations for waste disposal.

6.2 SWARF

- The waste from the key cutting process is classified as special waste, but is comparable to solid urban waste, like for example a metal scouring pad.
 - This waste shall be disposed of as classified by the laws currently in force in the EU, by taking it to special installations for waste disposal.
-

6.3 MACHINE

- Before demolishing the machine it is necessary to first put it out of action, cutting off the electricity supply and separating the plastic parts from the metal parts.
 - After carrying out this operation, all the waste can be disposed of in compliance with the laws in force in the country in which the machine was used.
-

7.- ASSEMBLY DRAWING

See figure 29

SCHLÜSSELKOPIERFRÄSE
VIENNA
BEDIENUNGSANLEITUNG

1.- VORSTELLUNG UND ALLGEMEINE ANGABEN

- 1.1 ALLGEMEINES
- 1.2 TRANSPORT UND VERPACKUNG
- 1.3 TYPENSCHILD

2.- EIGENSCHAFTEN DER MASCHINE

- 2.1 NOMENKLATUR DES SCHLÜSSELS
- 2.2 WICHTIGSTE MASCHINENELEMENTE
- 2.3 TECHNISCHE DATEN
- 2.4 KOMPONENTEN UND FUNKTIONSBAUTEILE
 - 2.4.1 ZUBEHÖR
 - 2.4.2 STROMKREIS
 - 2.4.3 SPANNBACKEN
 - 2.4.3.1 STANDARD SPANNBACKE M-4L
 - 2.4.3.2 SPEZIELL FÜR PORTUGAL. M-4L-S
 - 2.4.3.3 SPEZIELL M-D12

3.- BEDIENUNG UND FUNKTIONSWEISE

- 3.1 DISPLAY-FUNKTIONEN
- 3.2 SEITENWECHSEL AM SPANNFUTTER
- 3.3 EINRICHTEN MITTELS ELEKTRISCHEM KONTAKT
 - 3.3.1 TIEFENEINSTELLUNG
 - 3.3.2 SEITLICHES EINRICHTEN
- 3.4 HERKÖMMLICHES EINRICHTEN (OHNE ELEKTRISCHEN KONTAKT)
 - 3.4.1 TIEFENEINSTELLUNG (OHNE ELEKTRISCHEN KONTAKT)
 - 3.4.2 SEITLICHES EINRICHTEN (OHNE ELEKTRISCHEN KONTAKT)
- 3.5 KOPIEREN DES SCHLÜSSELS
 - 3.5.1 KOPIEREN EINES SCHLÜSSELS MIT SCHMALEM BART
 - 3.5.2 KOPIEREN EINES SCHLÜSSELS OHNE ANSCHLAG
 - 3.5.3 KOPIEREN EINES KREUZSCHLÜSSELS

4.- WARTUNG

- 4.1 AUSTAUSCH DER BÜRSTE
- 4.2 AUSTAUSCH DER FRÄSE
- 4.3 AUSTAUSCH DES TASTERS
- 4.4 EINSTELLUNG DER MAXIMALEN TIEFE DES SCHLITTENS
- 4.5 AUSTAUSCH DER SICHERUNGEN
- 4.6 AUSTAUSCH DES STARTSCHALTERS UND DER DRUCKTASTE FÜR DIE BÜRSTE
- 4.7 AUSTAUSCH UND/ODER SPANNEN DES RIEMENS
- 4.8 AUSTAUSCH DES MOTORS
- 4.9 AUSTAUSCH DES KONDENSATORS DES MOTORS
- 4.10 AUSTAUSCH DES HUBNOCKENS DES SPANNFUTTERS
- 4.11 ZUGRIFF ZUM INNERN DES SCHLITTENS
- 4.12 SPANNEN DER FEDER DES SCHLITTENS
- 4.13 ZUGANG ZUR UNTEREN ÖFFNUNG
- 4.14 AUSTAUSCH DER MIKROSCHALTER
- 4.15 AUSTAUSCH DES DISPLAYS
- 4.16 AUSTAUSCH DER ELEKTRONIKKARTE

5.- SICHERHEIT

6.- MÜLLENTSORGUNG

- 6.1 VERPACKUNG
- 6.2 SPÄNE
- 6.3 MASCHINE

7.- EXPLOSIONSZEICHNUNG

1.-VORSTELLUNG UND ALLGEMEINE ANGABEN

1.1 ALLGEMEINES

Die Kopiermaschine VIENNA wurde unter Berücksichtigung der in der EWG geltenden Sicherheitsvorschriften entwickelt.

Die Sicherheit des Bedienerpersonals dieser Art Maschinen kann nur mittels eines gut entwickelten Programm der persönlichen Sicherheit erreicht werden, wie mit der Einführung eines Wartungsprogramms und der Befolgung der Hinweise und Empfehlungen, sowie der Einhaltung der in diesem Handbuch vorgesehenen Sicherheitsvorschriften.

Die Installation der Maschine weist zwar keine Schwierigkeiten auf, trotzdem ist es ratsam, sie erst dann zu installieren, einzurichten oder zu manipulieren, wenn man dieses Handbuch gelesen hat.

Die Maschine verlässt unser Werk betriebsbereit und es sind lediglich die Kalibrierungen der Werkzeuge vorzunehmen, die benutzt werden sollen.

1.2 TRANSPORT UND VERPACKUNG

Die Maschine wird in einem robusten Karton mit Verpackungsschaumstoff geliefert und hat folgende Maße:

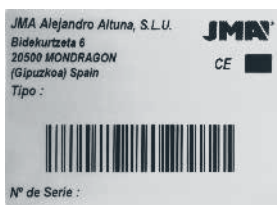
Breite = 570 mm; Höhe = 410 mm; Tiefe = 520 mm
Gewicht Maschine plus Verpackung = 30 kg

Wenn Sie die Maschine ausgepackt haben, überprüfen Sie sie gründlich, um sicherzustellen, dass sie keine Transportschäden aufweist.

Wenn Sie eine Anomalie entdecken, melden Sie dies direkt dem Transportunternehmen und nehmen Sie die Maschine nicht in Betrieb, bis dieses die Maschine überprüft hat. Um die Maschine zu transportieren, halten Sie diese ausschließlich unten.

1.3 TYPENSCHILD

Die VIENNA Kopiermaschine ist mit einem Typenschild versehen, auf dem die Seriennummer bzw. Maschinenummer, Name und Anschrift des Herstellers, das CE-Zeichen und das Herstellungsjahr angegeben sind.



2.- EIGENSCHAFTEN DER MASCHINE

Bei der VIENNA handelt es sich um eine sehr robuste und hoch präzise, halbautomatische Kopiermaschine zum Kopieren von Flachschlüsseln für Zylinderschlösser, Fahrzeuge, Kreuzsteckschlüsseln und Spezialschlüsseln.

2.1 NOMENKLATUR DES SCHLÜSSELS

1. Kopf
2. Schaft
3. Oberer Anschlag
4. Unterer Anschlag
5. Zahnung
6. Bart
7. Rückseite
8. Spitze



2.2 WICHTIGSTE MASCHINENELEMENTE

Siehe Abbildung Nr. 2

- | | |
|---|--|
| 1.- Fräse | 12.- Tiefenregler Taster |
| 2.- Taster | 13.- Seitlicher Regler Taster |
| 3.- 4-seitiges Spannfutter | 14.- Bürste |
| 4.- Hebel zum Öffnen/Schließen des Spannfutters | 15.- Späneblech |
| 5.- Hebel zum Seitenwechsel im Spannfutter | 16.- Schale für Schlüssel, Zubehör, etc. |
| 6.- Schlitten | 17.- Griffe zum Anheben der Maschine |
| 7.- Steuerungshebel Schlitten | 18.- Starttaste |
| 8.- Hebel zum Verfahren des Schlittens | 19.- Starttaste Bürste |
| 9.- Entriegelungstaste Schlitten | 20.- Leuchtdioden |
| 10.- Griff zum Platzieren der Positionierer | 21.- Multifunktionsdisplay |
| 11.- Halterung Taster | |

2.3 TECHNISCHE DATEN

Motor:Einphasig 220V, 50 Hz, 0.18Kw, 1350 Upm, 1.7 Amp.
(Optional: 110V, 60Hz, 0.18Kw, 1700Upm, 3.14Amp.)
Fräse:HSS-Stahl; Ø 80x16x5
Fräsengeschwindigkeit:612 Upm
Klemmbacken:Stahl, mit 4 Klemmseiten
Verfahrbewegungen:Auf selbstschmierenden Lagern
Nutzhub:X-Achse = 53 mm
Beleuchtung:Mit DIODEN
Abmessungen:Breite = 430 mm; Höhe = 280 mm; Tiefe = 420 mm
Gewicht:27 Kg

2.4 KOMPONENTEN UND FUNKTIONSBAUTEILE

2.4.1 ZUBEHÖR

Siehe Abbildung Nr. 3

- 1.- 18er Maulschlüssel
- 2.- Schlüssel für die seitliche und Tiefeneinstellung mittels herkömmlicher Methode.
- 3.- Lehre für die seitliche und Tiefeneinstellung mittels elektrischer Methode.
- 4.- Unterlegscheiben für Anschlag Schlüsselspitze
- 5.- Unterlegscheiben mit Ausschnitt für den Anschlag von Kreuzschlüsseln.
- 6.- Stäbe Ø 1,20.
- 7.- Stäbe Ø 1,70.
- 8.- Stab zum Austausch von Fräse bzw. Bürste.
- 9.- Kit Inbusschlüssel (2, 2.5, 3, 4, 5).

2.4.2 STROMKREIS

Siehe Abbildung Nr. 4

Der Strom- und Elektronikkreis setzt sich im Wesentlichen aus folgenden Komponenten zusammen:

1. Haupt-Stromanschluss
2. Startschalter
3. Drucktaste Bürste
4. Mikroschalter Schlitten
5. Motor
6. Transformator
7. Elektronikarte
8. Anschluss Taster
9. Mikroschalter Zähler
10. Erdungsanschluss
11. Anschluss Fräse
12. Tastatur

2.4.3 SPANNBACKEN

2.4.3.1 VIERSEITIGES SPANNFUTTER

Das Spannfutter ist so ausgelegt, dass es auf jeder seiner 4 Seiten eine andere Schlüsselfamilie klemmen kann. Nachstehende Abbildungen zeigen die Kopiermöglichkeiten der einzelnen Seiten des Spannfutters.

A) KOPIEREN MIT AUFLAGE AN DER RÜCKSEITE DES SCHLÜSSELS:

- Seite 1: Schlüssel mit normalem Bart
- Seite 2: Schlüssel mit schmalem Bart

B) KOPIEREN MIT KLEMMUNG AN DER FÜHRUNG (PROFIL) DES SCHLÜSSELS:

- Seite 3: Schlüssel mit Führung im unteren Bereich

- Seite 4: Schlüssel mit Führung im oberen Bereich

Siehe Abbildung Nr. 5A

c) Kopieren eines Schlüssels des Typs NEIMAN mit Klemmung an der Führung :

Siehe Abbildung Nr. 5B

2.4.3.2 SPEZIELL FÜR PORTUGAL. M-4L-S

Spezial um Sofer Key zu duplizieren

Siehe Abbildung Nr. 5A

2.4.3.3 SPEZIELL M-D12

Die Spannbacke ASSA D12 verfügt über 4 Seiten, um folgende Schlüsselmodelle kopieren zu können:

- Seite 1: Schlüssel mit normalem Bart (Standard).
- Seite 2: Schlüssel mit schmalem Bart (Standard).
- Seite 3: Schlüssel mit Führung an der Unter- und Oberseite.
- Seite 4: Schlüsselmodell ASSA D12.

Siehe Abbildung Nr. 5A

3.- BEDIENUNG UND FUNKTIONSWEISE

3.1 DISPLAY-FUNKTIONEN



Taste BELEUCHTUNG

Durch Betätigen dieser Taste schalten die Leuchtdioden ein (wenn sie ausgeschaltet sind) bzw. aus (wenn sie eingeschaltet sind).



Taste FUNKTION

Durch Betätigen dieser Taste wird auf die Funktion EINRICHTEN (wenn die ZÄHLER-Funktion aktiv ist) bzw. auf die Funktion ZÄHLER (wenn die EINRICHTEN-Funktion aktiv ist) gewechselt.



MODE-Taste

Betätigt man diese Taste während die ZÄHLER-Funktion aktiv ist, wird drei Sekunden lang der Wert des GESAMTZÄHLERS angezeigt.

Nach Ablauf dieses Zeitraums geht die Anzeige automatisch auf den TEILZÄHLER zurück.



RESET-Taste

Betätigt man diese Taste, während die ZÄHLER-Funktion aktiv ist, erfolgt ein Reset des TEILZÄHLERS. D.h., er geht auf „0“ zurück.



Arbeitet man mit der Funktion EINRICHTEN, haben diese Leuchten folgende Bedeutung:

- Linke Leuchte aktiv: Der TASTER hat Kontakt mit seiner Einricht-LEHRE.
- Rechte Leuchte aktiv: Die FRÄSE hat Kontakt mit ihrer Einricht-LEHRE.
- Beide Leuchten aktiv: TASTER und FRÄSE haben Kontakt mit ihren jeweiligen Einricht-LEHREN.

BILDSCHIRM



• Beim Arbeiten in der Funktion ZÄHLER:

- Anzeige der Anzahl der Schlüssel, die seit der letzten Rückstellung auf „0“ kopiert wurden (TEILZÄHLER).

- Betätigt man die MODE-Taste, wird 3 Sekunden lang die Gesamtzahl der seit Erwerb der Maschine kopierten Schlüssel angezeigt (GESAMTZÄHLER).

• **Arbeitet man mit der Funktion EINRICHTEN**, liefert der Bildschirm Informationen bezüglich der Richtung, in die das Regelrad gedreht werden muss:

- Erscheint eine LINIE, haben weder Taster noch Fräse Kontakt mit dem Einricht-Schlüssel.

- Erscheint ein nach LINKS zeigender Pfeil, muss das Regelrad GEGEN DEN UHRZEIGERSINN gedreht werden.

- Erscheint ein nach RECHTS zeigender Pfeil, muss das Regelrad IM UHRZEIGERSINN gedreht werden.

- Erscheint ein Pfeil, der in BEIDE RICHTUNGEN zeigt, ist die Maschine EINGESTELLT.

ANMERKUNG: Vergehen 20 Minuten, ohne dass an der Maschine Befehle gegeben werden, wechselt diese in den STAND-BY-Status. D.h., die Leuchtdioden und der Bildschirm schalten aus, um Energie zu sparen. Diesen Status erkennt man problemlos an dem kleinen, punktförmigen roten Zeichen auf dem Bildschirm. Die Maschine wechselt auf ihren vorherigen Betriebsstatus zurück, wenn der Schlitten entriegelt oder eine beliebige Taste des Displays betätigt wird.

3.2 SEITENWECHSEL AM SPANNFUTTER

Siehe Abbildung Nr. 6

Der Seitenwechsel im Spannfutter kann auf zwei unterschiedliche Weisen durchgeführt werden:

A) HERKÖMLICHE METHODE

- Den Griff des Spannfutters um mindestens zwei Umdrehungen lösen (B).
- Die Finger in den unteren Teil des Spannfutters (M) schieben und dieses gegen den Druck der Feder anheben.
- Das Spannfutter leicht in die gewünschte Richtung drehen und danach lösen.
- Das Spannfutter manuell drehen, bis es auf der nächsten Seite einrastet.

B) HALBAUTOMATISCHE METHODE

- Den Griff des Spannfutters um mindestens zwei Umdrehungen lösen (B).
- Den Griff (G) eine halbe Umdrehung in die gewünschte Richtung drehen.
- Das Spannfutter manuell drehen, bis es auf der nächsten Seite einrastet.

3.3 EINRICHTEN MITTELS ELEKTRISCHEM KONTAKT

3.3.1 TIEFENEINSTELLUNG

Siehe Abbildung Nr. 7

• Schalten Sie die Maschine mit dem Startschalter aus (runder, roter Schalter), um die Operation ausführen zu können, ohne dass sich dabei die Fräse bewegen kann.

• Klemmen Sie die Einrichtlehre (W) auf „Seite 1“ des Spannfutters, so dass der untere Anschlag der Einricht-Lehre Kontakt mit der Innenseite des Spannfutters (J) hat.

- Klemmen Sie die mit „P“ gekennzeichnete Lehre in das linke Spannfutter.

- Klemmen Sie die mit „F“ gekennzeichnete Lehre in das rechte Spannfutter.

• Betätigen Sie die Taste FUNKTION, um von der Funktion ZÄHLER auf die Funktion EINRICHTEN zu wechseln. Auf dem Bildschirm erscheint eine Linie.

• Entriegeln Sie den Schlitten durch Betätigen der Taste (M).

• Setzen Sie den Taster (P) und/oder die Fräse (F) auf dem flachen Teil der Einrichtlehre auf.

- Wenn beide Einrichtleuchten aufleuchten: Sowohl Taster als auch Fräse haben Kontakt mit ihren jeweiligen Einrichtlehren. Die Maschine ist eingestellt. Auf dem Bildschirm erscheint außerdem ein Pfeil, der in beide Richtungen zeigt.

- Leuchtet die linke Leuchte auf: Der Taster hat Kontakt mit seiner Einrichtlehre, die Fräse jedoch nicht. In diesem Fall bedarf es einer Tiefeneinstellung der Maschine.

- Leuchtet die rechte Leuchte auf: Die Fräse hat Kontakt mit ihrer Einrichtlehre, der Taster jedoch nicht. In diesem Fall bedarf es einer Tiefeneinstellung der Maschine.

• Wenn die Maschine nicht korrekt eingestellt ist, erscheint auf dem Bildschirm ein Pfeil, der in die Richtung zeigt, in die das Regelrad (A) zur Ausführung der Feineinstellung gedreht werden muss.

- Den Gewindestift (Z) lockern, so dass die Tasterachse entriegelt wird, der Gewindestift (Z) jedoch gleichzeitig die Tasterachse ganz leicht berührt. Auf diese Weise wird ein unbeabsichtigtes Drehen der Tasterachse während der Tiefeneinstellung verhindert.

- Den Taster durch Drehen des Einricht-Rads (A) in die durch den Pfeil auf dem Bildschirm angezeigte Richtung vor oder zurück bewegen.

• Nach erfolgter Einstellung muss der Taster erneut mit dem Gewindestift blockiert werden.

• Verriegeln Sie den Schlitten, lösen Sie die Einrichtlehren und betätigen Sie die Taste FUNKTION, um auf die Funktion ZÄHLER zu wechseln.

ANMERKUNG: Das System der Tiefeneinstellung des Tasters verfügt über eine Referenztrommel (O), die die Operation der Einzeleinstellung erleichtert. Um ein Reset des Tasters durchzuführen, bringen Sie die weiße Linie der Referenztrommel (O) mit der weißen Linie der Messtrommel (N) in Übereinstimmung. Gehen Sie dabei folgendermaßen vor:

- Halten Sie mit der einen Hand das Einrichtrad (A) gut fest.

- Drehen Sie mit der anderen Hand die Referenztrommel (O).

Jede Graduierung der Messtrommel entspricht einer Veränderung von 0,05 mm der Tiefe des Tasters.

3.3.2 SEITLICHES EINRICHTEN

Siehe Abbildung Nr. 8

• Schalten Sie die Maschine mit dem Startschalter aus (runder, roter Schalter), um die Operation ausführen zu können, ohne dass sich dabei die Fräse bewegen kann.

• Klemmen Sie die Einrichtlehre (W) auf „Seite 1“ des Spannfutters, so dass der untere Anschlag der Einricht-Lehre Kontakt mit der Innenseite des Spannfutters (J) hat.

- Klemmen Sie die mit „P“ gekennzeichnete Lehre in das linke Spannfutter.

- Klemmen Sie die mit „F“ gekennzeichnete Lehre in das rechte Spannfutter.

• Vergewissern Sie sich, dass die Auflageflächen der Positionierer (H) einwandfrei mit den oberen Anschlägen der Einrichtlehren übereinstimmen. Sollte dem nicht so sein, lockern Sie die Klemmschraube des rechten Positionierers und ziehen Sie sie auf der korrekten Position wieder an.

• Betätigen Sie die Taste FUNKTION, um von der Funktion ZÄHLER auf die Funktion EINRICHTEN zu wechseln. Auf dem Bildschirm erscheint eine Linie.

• Mit dem Hebel zum Verfahren des Schlittens (U), verfahren Sie diesen bis zum linken Anschlag. Auf dieser Position entriegeln Sie den Schlitten durch Betätigen der Drucktaste (M) und fahren ihn an die Fräse (F) und den Taster (P) heran, bis der Schlitten selbst den Vorschubanschlag bildet.

• Verschieben Sie den Schlitten seitlich, bis das Seitenteil der Lehre mit dem Seitenteil von Taster und/oder Fräse Kontakt hat.

- Wenn beide Einrichtleuchten aufleuchten: Sowohl Taster als auch Fräse haben Kontakt mit ihren jeweiligen Einrichtlehren. Die Maschine ist seitlich eingestellt. Auf dem Bildschirm erscheint außerdem ein Pfeil, der in beide Richtungen zeigt.

- Leuchtet die linke Leuchte auf: Der Taster hat Kontakt mit seiner Einrichtlehre, die Fräse jedoch nicht. In diesem Fall bedarf es einer seitlichen Einstellung der Maschine.

- Leuchtet die rechte Leuchte auf: Die Fräse hat Kontakt mit ihrer Einrichtlehre, der Taster jedoch nicht. In diesem Fall bedarf es einer seitlichen Einstellung der Maschine.

• Wenn die Maschine nicht korrekt eingestellt ist, erscheint auf dem Bildschirm ein Pfeil, der in die Richtung zeigt, in die das Regelrad (R) zur Ausführung der Feineinstellung gedreht werden muss.

- Lösen Sie die Gewindestift (T) der Halterung des Tasters (S).

- Den Taster durch Drehen des Einricht-Rads (R) in die durch den Pfeil auf dem Bildschirm angezeigte Richtung seitlich verfahren.

- Nach erfolgter Einstellung muss der Taster erneut mit dem Gewindestift (T) blockiert werden.

• Verriegeln Sie den Schlitten, lösen Sie die Einrichtlehren und betätigen Sie die Taste FUNKTION, um auf die Funktion ZÄHLER zu wechseln.

3.4 HERKÖMMLICHES EINRICHTEN (OHNE ELEKTRISCHEN KONTAKT)

3.4.1 TIEFENEINSTELLUNG (OHNE ELEKTRISCHEN KONTAKT)

Siehe Abbildung Nr. 9

- Schalten Sie die Maschine mit dem Hauptschalter aus, um die Operation unter vollkommen sicheren Bedingungen durchführen zu können und die Bewegung der Fräse zu verhindern.
- Klemmen Sie die Einrichtschlüssel (L) auf „Seite 1“ des Spannfutters, so dass der untere Anschlag des Einricht-Schlüssels Kontakt mit der Innenseite des Spannfutters (J) hat.
- Entriegeln Sie den Schlitten durch Betätigen der Taste (M). Führen Sie die Einrichtschlüssel an die Fräse (F) und den Taster (P) heran.
- Lassen Sie die Tasterspitze auf dem flachen Teil des Einrichtschlüssels aufliegen. Auf dieser Position drehen Sie die Fräse manuell eine komplette Umdrehung gegen die Betriebsrichtung.
- Wenn die Fräse leicht an dem Einrichtschlüssel reibt, ist die Tiefe korrekt eingestellt.
- Dreht die Fräse frei, steht die Fräse hinter dem Taster zurück und die Frästiefe ist nicht ausreichend. Die Tiefe muss eingestellt werden.
- Blockiert die Fräse auf dem Einrichtschlüssel, befindet sich die Fräse im Verhältnis zum Taster zu weit vorn und die Frästiefe ist zu tief. Die Tiefe muss eingestellt werden.
- Zum Einstellen der Tiefe der Fräse, muss der Mikrometer-Taster folgendermaßen eingerichtet werden:
- Den Gewindestift (Z) lockern, so dass die Tasterachse entriegelt wird, der Gewindestift (Z) jedoch gleichzeitig die Tasterachse ganz leicht berührt. Auf diese Weise wird ein unbeabsichtigtes Drehen der Tasterachse während der Tiefeneinstellung verhindert.
- Drehen Sie das Regelrad (A) im Uhrzeigersinn, damit sich der Taster zurück bewegt.
- Drehen Sie das Regelrad (A) gegen den Uhrzeigersinn, damit sich der Taster vorbewegt.
- Nach erfolgter Einstellung muss der Taster erneut mit dem Gewindestift blockiert werden.
- Verriegeln Sie den Schlitten und lösen Sie die Regelschlüssel.

ANMERKUNG: Das System der Tiefeneinstellung des Tasters verfügt über eine Referenztrommel (O), die die Operation der Einzeleinstellung erleichtert. Um ein Reset des Tasters durchzuführen, bringen Sie die weiße Linie der Referenztrommel (O) mit der weißen Linie der Messtrommel (N) in Übereinstimmung. Gehen Sie dabei folgendermaßen vor:

- Halten Sie mit der einen Hand das Einrichtrad (A) gut fest.
 - Drehen Sie mit der anderen Hand die Referenztrommel (O).
- Jede Graduierung der Messtrommel entspricht einer Veränderung von 0,05 mm der Tiefe des Tasters.

3.4.2 SEITLICHES EINRICHTEN (OHNE ELEKTRISCHEN KONTAKT)

Siehe Abbildung Nr. 10

- Schalten Sie die Maschine mit dem Hauptschalter aus, um die Operation unter vollkommen sicheren Bedingungen durchführen zu können und die Bewegung der Fräse zu verhindern.
- Klemmen Sie die Einrichtschlüssel (L) auf „Seite 1“ des Spannfutters, so dass der untere Anschlag des Einricht-Schlüssels Kontakt mit der Innenseite des Spannfutters (J) hat.
- Vergewissern Sie sich, dass die Auflageflächen der Positionierer (H) einwandfrei mit den oberen Anschlägen der Einrichtschlüssel übereinstimmen. Sollte dem nicht so sein, lockern Sie die Klemmschraube des rechten Positionierers und ziehen Sie sie auf der korrekten Position wieder an.
- Entriegeln Sie den Schlitten durch Betätigen der Taste (M). Führen Sie die Einrichtschlüssel an die Fräse (F) und den Taster (P) heran.
- Führen Sie die Fühlerspitze in die Einkerbung des Einrichtschlüssels. Auf dieser Position drehen Sie die Fräse manuell eine komplette Umdrehung gegen die Betriebsrichtung. Vergewissern Sie sich, dass die Fräse leicht in der Einkerbung des Einrichtschlüssels dreht. Sollte dem nicht so sein, nehmen Sie folgende Einstellung vor:
- Lösen Sie die Gewindeschraube (T) der Halterung des Tasters (S).
- Verschieben Sie die Halterung des Tasters mit Hilfe des Regelrads (R) seitlich.
- Nach erfolgter Einstellung muss die Halterung des Tasters erneut mit dem Gewindestift (T) blockiert werden.
- Verriegeln Sie den Schlitten und lösen Sie die Regelschlüssel.

3.5 KOPIEREN DES SCHLÜSSELS

Siehe Abbildung Nr. 11

- Zunächst die Seite des Spannfutters festlegen, die beim Kopieren zum Einsatz kommen soll. Falls nötig, drehen Sie das Spannfutter, um die Seite zu wechseln.
- Setzen Sie den Originalschlüssel in das linke Spannfutter, so dass der Anfang der Zahnung mehr oder weniger mit dem Rand des Spannfutters übereinstimmt. Wenn sich der Schlüssel auf dieser Position befindet, klemmen Sie ihn, indem Sie den Griff des Spannfutters (B) drehen.
- Wird der Schlüssel auf „Seite 1“ oder „Seite 2“ geklemmt, vergewissern Sie sich, dass der Schlüsselrücken korrekt auf dem Spannfutterboden anliegt.
- Wird der Schlüssel auf „Seite 3“ oder „Seite 4“ geklemmt, vergewissern Sie sich, dass

die Spannfutterführung korrekt in der Schlüsselführung sitzt.

- Setzen Sie den Schlüsselrohling in das rechte Spannfutter und richten Sie die beiden Schlüssel folgendermaßen aus:

- Die Positionierer hochfahren und auf den oberen Anschlägen der Schlüssel aufsetzen. Dazu benutzen Sie den Hebel (D).

- Wenn sich der Schlüsselrohling auf dieser Position befindet, klemmen Sie ihn, indem Sie den Hebel des Spannfutters drehen.

ANMERKUNG: Sowohl der Originalschlüssel als auch der Rohling müssen von der linken Seite ihres jeweiligen Spannfutters eingesetzt werden.

- Den Schlitten durch Betätigen der Drucktaste (M) entriegeln und die Schlüssel an Fräse (F) und Taster (P) heranfahren:

ANMERKUNG: Die Positionierer fahren beim Betätigen der Drucktaste (M) automatisch zurück.

- Beachten Sie unbedingt, dass von links nach rechts gearbeitet werden muss. Den Originalschlüssel an den Taster anlegen und mit dem Kopiervorgang beginnen. Dabei verschieben Sie den Schlitten mithilfe des Hebels zum Verfahren des Schlittens (U) seitlich. Achten Sie darauf, dass der Druck, den der Originalschlüssel gegen den Taster ausübt, den Druckerfordernissen der Feder im Innern des Schlittens entspricht.
- Nach dem Kopieren: Verriegeln Sie den Schlitten und lösen Sie die Schlüssel.

ANMERKUNG: Sollte es beim Kopieren des Schlüssels zu Graten an dem kopierten Schlüssel gekommen sein, sind diese mit der zu diesem Zweck an der Maschine vorgesehenen Bürste zu entfernen.

3.5.1 KOPIEREN EINES SCHLÜSSELS MIT SCHMALEM BART

Zum Kopieren eines Schlüssels dieses Typs muss die „Seite 2“ des Spannfutters verwendet werden, damit die Fräse die maximale Tiefe in dem zu kopierenden Schlüssel erreicht.

3.5.2 KOPIEREN EINES SCHLÜSSELS OHNE ANSCHLAG

Siehe Abbildung Nr. 12

- Die beiden Unterlegscheiben (Y) in die vertikalen Nuten (E) einführen, mit denen die Spannfutter ausgestattet sind.

ANMERKUNG: Die Nuten müssen je nach Länge des zu kopierenden Schlüssels ausgewählt werden.

- Setzen Sie den Originalschlüssel in sein Spannfutter, bis die Schlüsselspitze an der Unterlegscheibe (Y) anliegt. Wenn sich der Schlüssel auf dieser Position befindet, klemmen Sie ihn, indem Sie den Griff des Spannfutters (B) drehen. Nehmen Sie die gleiche Operation mit dem Rohling vor.
- Entfernen Sie die Unterlegscheiben, entriegeln Sie den Schlitten und beginnen Sie mit dem Kopiervorgang.

3.5.3 KOPIEREN EINES KREUZSCHLÜSSELS

Siehe Abbildung Nr. 13

- Zum Kopieren dieses Schlüsseltyps muss die „Seite 1“ des Spannfutters benutzt werden.
- Die beiden Unterlegscheiben (X) in die vertikalen Nuten (E) einführen, mit denen die Spannfutter ausgestattet sind. Setzen Sie die Unterlegscheiben so ein, dass die Öffnung in Richtung Fräse oder Taster zeigt.

ANMERKUNG: Die Nuten müssen je nach Länge des zu kopierenden Schlüssels ausgewählt werden.

- Setzen Sie den Originalschlüssel in sein Spannfutter, bis die Schlüsselspitze an der Unterlegscheibe (X) anliegt. Wenn sich der Schlüssel auf dieser Position befindet, klemmen Sie ihn, indem Sie den Griff des Spannfutters (B) drehen. Nehmen Sie die gleiche Operation mit dem Rohling vor.
- Entriegeln Sie den Schlitten und beginnen Sie mit dem Kopiervorgang.

ANMERKUNG: Es handelt sich um einen Schlüssel mit drei gezahnten Bärten. Deshalb müssen die gleichen Operationen zwei weitere Male wiederholt werden, mit den beiden anderen Bärten des Schlüssels.

4- WARTUNG

Bei der Ausführung von Wartungsarbeiten aller Art sind grundsätzlich folgende Hinweise zu befolgen:

- Wartungsarbeiten dürfen unter keinen Umständen bei laufender Maschine ausgeführt werden.
- Der Netzanschluss muss durch Herausziehen des Steckers unterbrochen werden.
- Bei der Wartung ist strikt den Hinweisen im Handbuch zu folgen.
- Nur Original-Ersatzteile verwenden.

4.1 AUSTAUSCH DER BÜRSTE

Siehe Abbildung Nr. 14

Wenn die Fähigkeit der Bürste zum Entgraten abnimmt, muss sie ausgetauscht werden. Dabei ist folgendermaßen vorzugehen:

- 1) Die Maschine ausschalten und den Netzanschluss unterbrechen.
- 2) Den Blockierungsstab in die Öffnung der Fräsenwelle stecken.

- 3) Mithilfe eines 4 mm Inbusschlüssels die Schraube lösen, mit der die Bürste befestigt ist.
- 4) Die Bürste durch eine neue ersetzen und letztere mit der Schraube festziehen.
- 5) Den Blockierungsstab herausziehen.

4.2 AUSTAUSCH DER FRÄSE

Siehe Abbildung Nr. 15

Wenn die Fräse abgenutzt ist, ist es ratsam, sie durch eine neue zu ersetzen. Zum Austausch gehen Sie bitte folgendermaßen vor:

- 1) Die Maschine ausschalten und den Netzanschluss unterbrechen.
- 2) Lösen Sie mit einem Inbusschlüssel Nr. 4 die beiden Schrauben, mit denen die transparente Schutzvorrichtung der Fräse befestigt ist.
- 3) Die Schutzabdeckung der Fräse abnehmen, um einen größeren Arbeitsbereich zu bekommen.
- 4) Den Blockierungsstab in die Öffnung der Fräsenwelle stecken.
- 5) Mit dem 18 mm Maulschlüssel die Mutter lösen, mit der die Fräse befestigt ist. Beachten Sie dabei, dass das Gewinde nach links dreht.
- 6) Reinigen Sie die neue Fräse sorgfältig, ebenso wie alle Bereiche, die mit dieser in Kontakt kommen.
- 7) Tauschen Sie die Fräse aus und befestigen Sie die neue Fräse mit der linksdrehenden Mutter.
- 8) Vergewissern Sie sich, dass die Fräse in der richtigen Richtung festgezogen wurde, da sie im Uhrzeigersinn dreht.
- 9) Montieren Sie die Schutzvorrichtung der Fräse und befestigen Sie sie. Ziehen Sie den Blockierungsstab aus der Fräsenwelle.
- 10) Es wird empfohlen, die Maschine nachzustellen (Tiefen- und Seiteneinstellung). Das Verfahren für diese beiden Einstellungen wird in den Kapiteln 3.3 und 3.4 beschrieben.

4.3 AUSTAUSCH DES TASTERS

Siehe Abbildung Nr. 16

Der Taster ist folgendermaßen auszutauschen:

- 1) Die Maschine ausschalten und den Netzanschluss unterbrechen.
- 2) Drehen Sie die Schraube (1) mit einem 2,5 mm Inbusschlüssel vollständig heraus und entnehmen Sie den Taster (P).
- 3) Montieren und befestigen Sie den neuen Taster. Vergewissern Sie sich, dass dieser korrekt auf seiner hinteren Auflagefläche aufliegt.
- 4) Es wird empfohlen, die Maschine nachzustellen (Tiefen- und Seiteneinstellung). Das Verfahren für diese beiden Einstellungen wird in den Kapiteln 3.3 und 3.4 dieses Handbuchs beschrieben.

4.4 EINSTELLUNG DER MAXIMALEN TIEFE DES SCHLITTENS

Siehe Abbildung Nr. 17

Um Spannfutter und Fräse nicht zu beschädigen, muss eine maximale Schnitttiefe festgelegt werden.

Der Abstand zwischen Fräse-Taster und Spannfutter muss 0,1 mm betragen. Sollte er größer oder kleiner sein, gehen Sie bitte folgendermaßen vor:

- 1) Die Maschine ausschalten und den Netzanschluss unterbrechen.
- 2) Den Schlitten entriegeln und an Fräse-Taster bis zum Anschlag heranfahren.
- 3) Das Späneblech herausnehmen.
- 4) Die Verriegelungsmutter (2) mit einem 10 mm Maulschlüssel lockern.
- 5) Den Gewindestift (3) mit einem 3 mm Inbusschlüssel so einstellen, dass ein Abstand von 0,1 mm erreicht wird.
- 6) Den Gewindestift (3) mit der Mutter (2) wieder festziehen und das Späneblech wieder einsetzen.

4.5 AUSTAUSCH DER SICHERUNGEN

Sollte beim Betätigen der Starttasten die Maschine nicht in Betrieb gehen, muss der Zustand der Sicherungen geprüft werden.

Dabei ist folgendermaßen vorzugehen:

- 1) Die Maschine am Hauptschalter ausschalten und den Netzanschluss unterbrechen.
- 2) Den Sicherungshalter, der sich auf der Seite des Hauptschalters befindet, herausnehmen.
- 3) Prüfen (mit einem Testgerät), ob eine der Sicherungen durchgebrannt ist und diese dann durch eine Sicherung des gleichen Typs und mit gleichen Werten ersetzen.

4.6 AUSTAUSCH DES STARTSCHALTERS UND DER DRUCKTASTE FÜR DIE BÜRSTE

Siehe Abbildung Nr. 18

Dabei ist folgendermaßen vorzugehen:

- 1) Die Maschine ausschalten und den Netzanschluss unterbrechen.
- 2) Die 6 Schrauben (4), mit denen die „linke seitliche Abdeckung“ befestigt ist, mit einem 4 mm Inbusschlüssel losschrauben.

3) Die „linke seitliche Abdeckung“ vorsichtig drehen, um Zugang zu den Steckverbindern des Schalters bzw. der Drucktaste zu bekommen.

4) Die Steckverbinder herausnehmen. Zuvor muss die Position der einzelnen Steckverbinder notiert werden.

5) Die Passfedern (5) herunterdrücken, um den Schalter bzw. die Drucktaste entnehmen zu können.

6) Den neuen Schalter bzw. die neue Drucktaste bis zum Anschlag in ihre Aufnahme einsetzen.

7) Die Steckverbinder wieder auf ihre korrekten Positionen stecken.

8) Die „linke seitliche Abdeckung“ aufsetzen und mit den 6 Schrauben (4) befestigen.

4.7 AUSTAUSCH UND/ODER SPANNEN DES RIEMENS

Siehe Abbildung Nr. 19

FUm den Keilriemen zu ersetzen, folgen Sie bitte den folgenden Schritten:

- 1) Schalten Sie die Maschine aus und ziehen Sie das Stromkabel aus der Steckdose.
- 2) Schieben Sie den Arretierungsstift in das Loch in der Welle der Fräse.
- 3) Mit Hilfe eines Inbusschlüssels (4 mm) lösen Sie die Schraube, die die Bürste hält, und entnehmen die Bürste.
- 4) Ziehen Sie den Arretierungsstift aus dem Loch in der Welle der Fräse.
- 5) Lösen Sie die 6 Schrauben, die den „rechten Seitenschutz“ halten und ziehen Sie ihn ab.

6) Ziehen Sie den „Fräsenschutz“ ab, um einen besseren Zugang zur Schraube zu haben, die die Fräse festhält.

7) Ziehen Sie den „rechten Seitenschutz“ ab, um einen besseren Zugang zur Schraube zu haben, die die Fräse festhält.

8) Legen Sie den neuen Keilriemen um die Riemenscheibe des Motors. Die andere Seite des Keilriemens wird auf den unteren Teil des Kopfstückes gelegt.

9) Wenn sich der Keilriemen auf dieser Position befindet, drücken Sie ihn seitlich etwas, damit er nicht von der Scheibe rutscht, während gleichzeitig das Kopfstück mit Hilfe eines Maulschlüssels der Größe 18 gedreht wird.

10) Montieren Sie den „rechten Seitenschutz“ und den Fräsenschutz wieder.

11) Schieben Sie den Arretierungsstift in das Loch in der Welle der Fräse.

12) Platzieren Sie die Bürste und befestigen Sie sie mit der Schraube.

13) Ziehen Sie den Arretierungsstift aus dem Loch in der Welle der Fräse.

BEMERKUNG: Sobald der Keilriemen montiert ist, vergewissern Sie sich, dass die Kerben des Keilriemens mit denen der Scheibe übereinstimmen.

10) Montieren Sie den „rechten Seitenschutz“ und den Fräsenschutz wieder.

11) Schieben Sie den Arretierungsstift in das Loch in der Welle der Fräse.

12) Platzieren Sie die Bürste und befestigen Sie sie mit der Schraube.

13) Ziehen Sie den Arretierungsstift aus dem Loch in der Welle der Fräse.

4.8 AUSTAUSCH DES MOTORS

Siehe Abbildung Nr. 20

Dabei ist folgendermaßen vorzugehen:

- 1) Die Maschine ausschalten und den Netzanschluss unterbrechen.
- 2) Das Späneblech herausnehmen.
- 3) Die Maschine drehen, um Zugang zu dem „unteren Schutzblech“ zu bekommen.
- 4) Die 4 Maschinenfüße losschrauben und abnehmen.
- 5) Die 5 Schrauben (10), mit denen das „untere Schutzblech“ befestigt ist, losschrauben und entfernen.
- 6) Das Netzkabel des Motors aus dem Stecker ziehen.
- 7) Die 4 Maschinenfüße anschrauben, um die Maschine wieder auf ihre Füße stellen zu können.
- 8) Den Blockierungsstab in die Öffnung der Fräsenwelle stecken.
- 9) Die Schraube, mit der die Bürste befestigt ist, losdrehen und die Bürste herausnehmen.
- 10) Den Blockierungsstab aus der Fräswelle nehmen.
- 11) Die 6 Schrauben (6) der „rechten seitlichen Abdeckung“ lösen und die Abdeckung abnehmen.
- 12) Die 6 Schrauben (4) der „linken seitlichen Abdeckung“ lösen und die Abdeckung leicht nach links schieben, um Zugriff auf die sieben Schrauben zu erhalten, mit denen die „Motorabdeckung“ befestigt ist.
- 13) Die 7 Schrauben (9) der „Motorabdeckung“ lösen und die herausnehmen.
- 14) Entnehmen Sie den Keilriemen. Drehen Sie dafür die Riemenscheiben manuell, während Sie den Keilriemen zur Seite drücken.
- 15) Lösen Sie die 4 Schrauben (11), die die „Motorhalterung“ festhalten.
- 16) Entnehmen Sie den Motor zusammen mit der „Motorhalterung“.
- 17) Lösen Sie die 4 Schrauben (12), die den Motor an der „Motorhalterung“ befestigen und entnehmen Sie den alten Motor.
- 18) Lösen Sie die Madenschraube (13), die die kleine Riemenscheibe des Motors hält und entnehmen Sie die kleine Scheibe.
- 19) Setzen Sie die kleine Riemenscheibe bis zum Anschlag auf dem neuen Motor auf. In dieser Position ziehen Sie die kleine Scheibe mit der Madenschraube (13) fest, stellen Sie dabei sicher, dass die Madenschraube in die Rille eingeführt wird, die auf den Motorachse dafür vorhanden ist.
- 20) Montieren Sie den neuen Motor auf der Motorhalterung, so dass die Seiten der Grundplatte des Motors einen Anschlag an den Schraubenköpfen haben, die aus der „Motorhalterung“ herausragen. In dieser Position wird der Motor mit Hilfe der vier Schrauben (12) befestigt.
- 21) Befestigen Sie die „Motorhalterung“ auf dem Maschinenbett mit Hilfe der 4 Schrauben (11). Achten Sie darauf, die Schrauben sanft anzuziehen, da zwischen der „Motor-

halterung“ und dem Maschinenbett Gummiringe montiert werden, die nicht zu stark gepresst werden sollten.

22) Ziehen Sie die Muttern des unteren Teils des Maschinenbettes an, die als Kontermuttern der Schrauben dienen, die die „Motorhalterung“ mit dem Maschinenbett verbinden.

23) Montieren Sie den neuen Keilriemen. In Punkt 4.7 des vorliegenden Handbuchs wird erklärt, wie man das macht.

24) Überprüfen Sie visuell, dass der Keilriemen korrekt montiert ist.

4.9 AUSTAUSCH DES KONDENSATORS DES MOTORS

Siehe Abbildung Nr. 21

Dabei ist folgendermaßen vorzugehen:

- 1) Die Maschine ausschalten und den Netzanschluss unterbrechen.
- 2) Den Blockierungsstab in die Öffnung der Fräsenwelle stecken.
- 3) Die Schraube, mit der die Bürste befestigt ist, losdrehen und die Bürste herausnehmen.
- 4) Die 6 Schrauben (6) der „rechten seitlichen Abdeckung“ lösen und die Abdeckung abnehmen.
- 5) Die 6 Schrauben (4) der „linken seitlichen Abdeckung“ lösen und die Abdeckung leicht nach links schieben, um Zugriff auf die sieben Schrauben zu erhalten, mit denen die „Motorabdeckung“ befestigt ist.
- 6) Die 7 Schrauben (9) der „Motorabdeckung“ lösen und sie herausnehmen.
- 7) Die 4 Schrauben (14), mit denen die Abdeckung des „Klemmenkastens“ befestigt ist, lösen und die Abdeckung abnehmen.
- 8) Die Kabel des alten Kondensators (C) herausziehen und den Kondensator entnehmen.
- 9) Den neuen Kondensator (C) einsetzen und die beiden Kabel anschließen.
- 10) Die Abdeckung des „Klemmenkastens“ aufsetzen und mit den 4 Schrauben (14) befestigen.
- 11) Die „Motorabdeckung“ einsetzen und mit den 7 Schrauben (9) befestigen.
- 12) Die „linke seitliche Abdeckung“ einsetzen und mit den 6 Schrauben (4) befestigen.
- 13) Die „rechte seitliche Abdeckung“ einsetzen und mit den 6 Schrauben (6) befestigen.
- 14) Die Bürste einsetzen und mit ihrer Schraube festziehen.
- 15) Den Blockierungsstab aus der Fräswelle nehmen.

4.10 AUSTAUSCH DES HUBNOCKENS DES SPANNFUTTERS

Siehe Abbildung Nr. 22

Sollte der „Hubnocken des Spannfutters“ aufgrund übermäßigen Verschleißes ausgetauscht werden müssen, gehen Sie bitte folgendermaßen vor:

- 1) Die Maschine ausschalten und den Netzanschluss unterbrechen.
- 2) Den Griff des Spannfutters (B) drehen und das Spannfutter herausnehmen.
- 3) Den Gewindestift (16) mithilfe eines kleinen Austreibers schlagen, bis er an der Unterseite des Schlittens austritt.
- 4) Den Griff (G) mit seiner Achse durch Ziehen in axialer Richtung entnehmen.
- 5) Den alten Nocken entnehmen. Dazu kann man einen kleinen Schubstab verwenden, mit dem man den alten Nocken von der Unterseite des Schlittens aus schiebt, damit er an der Oberseite des Schlittens austritt.
- 6) Den neuen Nocken in die Öffnung einsetzen. Gleichzeitig die Achse des Griffs (G) in ihre Öffnung einführen.
- 7) Bringen Sie die Öffnung der Achse des Griffs (G) mit der Öffnung des neuen Nockens in Übereinstimmung. Auf dieser Position setzen Sie den Stift ein (16).
- 8) Montieren Sie dann das Spannfutter mit seinem Griff (B).

4.11 ZUGRIFF ZUM INNERN DES SCHLITTENS

Siehe Abbildung Nr. 23

Bei allen Wartungsarbeiten, die einen Eingriff im Innern des Schlittens erfordern, gehen Sie bitte folgendermaßen vor:

- 1) Die Maschine ausschalten und den Netzanschluss unterbrechen.
- 2) Das Späneblech herausnehmen.
- 3) Drehen Sie die beiden Griffe (G) um 90°, um später die „Schlittenabdeckung“ problemlos abnehmen zu können.
- 4) Entriegeln Sie den Schlitten durch Betätigen der Drucktaste (M) und fahren Sie ihn an die Fräse-Taster heran, bis der Schlitten dessen Anschlag bildet.
- 5) Drehen Sie den „Steuerhebel des Schlittens“ los und entnehmen Sie ihn.
- 6) Die 4 Schrauben (15) der „Schlittenabdeckung“ lösen und die Abdeckung abnehmen.

4.12 SPANNEN DER FEDER DES SCHLITTENS

Siehe Abbildung Nr. 24

Dabei ist folgendermaßen vorzugehen:

- 1) Die Maschine ausschalten und den Netzanschluss unterbrechen.
- 2) Bereiten Sie den Zugang zum Innern des Schlittens wie in vorstehendem Kapitel beschrieben vor.
- 3) Lösen Sie mit zwei Inbusschlüsseln Nr. 4 die beiden Gewindestifte (17) der Spannvorrichtung (18): Lösen Sie einen der beiden Gewindestifte. Drehen Sie dann mit ei-

ner der Inbusschlüssel den zweiten Gewindestift los, während Sie mit dem zweiten Inbusschlüssel die Spannvorrichtung (18) festhalten, damit diese sich beim Lösen des zweiten Gewindestifts nicht dreht.

4) Setzen Sie den Inbusschlüssel an dem Gewindestift (17) an und drehen Sie die Spannvorrichtung (18), bis die gewünschte Spannung erreicht ist. Auf dieser Position blockieren Sie dann die Spannvorrichtung (18) mithilfe der beiden Gewindestifte (17).

4.13 ZUGANG ZUR UNTEREN ÖFFNUNG

Siehe Abbildung Nr. 25

Bei allen Wartungsarbeiten, die einen Eingriff in der unteren Öffnung der Maschine erfordern, gehen Sie bitte folgendermaßen vor:

- 1) Die Maschine ausschalten und den Netzanschluss unterbrechen.
- 2) Das Späneblech herausnehmen.
- 3) Die Maschine drehen, um Zugang zu dem „unteren Schutzblech“ zu bekommen.
- 4) Die 4 Maschinenfüße losschrauben und abnehmen.
- 5) Die 5 Schrauben (10), mit denen das „untere Schutzblech“ befestigt ist, losschrauben und entfernen.

4.14 AUSTAUSCH DER MIKROSCHALTER

Siehe Abbildung Nr. 26

Dabei ist folgendermaßen vorzugehen:

- 1) Die Maschine ausschalten und den Netzanschluss unterbrechen.
- 2) Entriegeln Sie den Schlitten durch Betätigen der Drucktaste (M) und fahren Sie ihn an die Fräse-Taster heran, bis der Schlitten dessen Anschlag bildet.
- 3) Das Späneblech herausnehmen.
- 4) Die Maschine drehen, um Zugang zu dem „unteren Schutzblech“ zu bekommen.
- 5) Die 4 Maschinenfüße losschrauben und abnehmen.
- 6) Die 5 Schrauben (10), mit denen das „untere Schutzblech“ befestigt ist, losschrauben und entfernen.
- 7) Drehen Sie die beiden Muttern (19) los und entnehmen Sie die Mikroschalter.
- 8) Die Kabel aus dem alten Mikroschalter herausziehen. Zuvor muss die Position der einzelnen Kabel notiert werden.
- 9) Die Kabel an dem neuen Mikroschalter anschließen.
- 10) Die Mikroschalter montieren und mit den Muttern (19) befestigen.
- 11) Das „untere Schutzblech“ einsetzen und mit den 5 Schrauben (10) befestigen.
- 12) Die 4 Maschinenfüße anschrauben.
- 13) Die Maschine so drehen, dass sie sich in betriebsbereiter Position befindet.
- 14) Den Schlitten hoch- und runterfahren, um die korrekte Funktion der Mikroschalter zu prüfen.
- 15) Das Späneblech in die Maschine einsetzen.

4.15 AUSTAUSCH DES DISPLAYS

Siehe Abbildung Nr. 27

Dabei ist folgendermaßen vorzugehen:

- 1) Die Maschine ausschalten und den Netzanschluss unterbrechen.
- 2) Den Blockierungsstab in die Öffnung der Fräsenwelle stecken.
- 3) Die Schraube, mit der die Bürste befestigt ist, losdrehen und die Bürste herausnehmen.
- 4) Die 6 Schrauben (6) der „rechten seitlichen Abdeckung“ lösen und die Abdeckung abnehmen.
- 5) Die 6 Schrauben (4) der „linken seitlichen Abdeckung“ lösen und die Abdeckung leicht nach links schieben, um Zugriff auf die sieben Schrauben zu erhalten, mit denen die „Motorabdeckung“ befestigt ist.
- 6) Die 7 Schrauben (9) der „Motorabdeckung“ lösen und sie herausnehmen.
- 7) Die 2 Schrauben (20), die die „Elektronikabdeckung“ befestigen, lösen und diese nach hinten schwenken, um Zugang zu ihrem unteren Bereich zu erhalten.
- 8) Den Stecker des alten Displays herausziehen, dabei zuvor dessen Position notieren.
- 9) Das alte Display von der „Elektronikabdeckung“ lösen und abnehmen.
- 10) Das neue Display an der „Elektronikabdeckung“ festkleben, so dass es zentriert in seiner Aufnahme sitzt.
- 11) Den Stecker des Displays in die Elektronikarte stecken. Prüfen, ob der Anschluss korrekt ausgeführt wurde.
- 12) Die „Elektronikabdeckung“ einsetzen und mit den 2 Schrauben (20) befestigen.
- 13) Die „Motorabdeckung“ einsetzen und mit den 7 Schrauben (9) befestigen.
- 14) Die „linke seitliche Abdeckung“ einsetzen und mit den 6 Schrauben (4) befestigen.
- 15) Die „rechte seitliche Abdeckung“ einsetzen und mit den 6 Schrauben (6) befestigen.
- 16) Die Bürste einsetzen und mit ihrer Schraube festziehen.
- 17) Den Blockierungsstab aus der Fräswelle nehmen.

4.16 AUSTAUSCH DER ELEKTRONIKKARTE

Siehe Abbildung Nr. 28

Dabei ist folgendermaßen vorzugehen:

- 1) Die Maschine ausschalten und den Netzanschluss unterbrechen.
- 2) Den Blockierungsstab in die Öffnung der Fräsenwelle stecken.
- 3) Die Schraube, mit der die Bürste befestigt ist, losdrehen und die Bürste herausnehmen.

4) Die 6 Schrauben (6) der „rechten seitlichen Abdeckung“ lösen und die Abdeckung abnehmen.

5) Die 6 Schrauben (4) der „linken seitlichen Abdeckung“ lösen und die Abdeckung leicht nach links schieben, um Zugriff auf die sieben Schrauben zu erhalten, mit denen die „Motorabdeckung“ befestigt ist.

6) Die 7 Schrauben (9) der „Motorabdeckung“ lösen und ihn herausnehmen.

7) Die 2 Schrauben (20), die die „Elektronikabdeckung“ befestigen, lösen und diese nach hinten schwenken, um Zugang zu ihrem unteren Bereich zu erhalten.

8) Den Stecker des Displays herausziehen, dabei zuvor dessen Position notieren.

9) Die 2 Schrauben (21) lösen, mit denen die „Elektronikkarte“ an die „Elektronikabdeckung“ befestigt ist, und die Karte abnehmen.

10) Die Kabel der alten „Elektronikkarte“ herausziehen, dabei zuvor deren jeweilige Positionen notieren.

11) Die Kabel der neuen „Elektronikkarte“ anschließen. Prüfen, ob der Anschluss korrekt ausgeführt wurde.

12) Die „Elektronikkarte“ einsetzen und mit den 2 Schrauben (21) befestigen.

13) Den Stecker des Displays in die Elektronikkarte stecken. Prüfen, ob der Anschluss korrekt ausgeführt wurde.

14) Die „Elektronikabdeckung“ einsetzen und mit den 2 Schrauben (20) befestigen.

15) Die „Motorabdeckung“ einsetzen und mit den 7 Schrauben (9) befestigen.

16) Die „linke seitliche Abdeckung“ einsetzen und mit den 6 Schrauben (4) befestigen.

17) Die „rechte seitliche Abdeckung“ einsetzen und mit den 6 Schrauben (6) befestigen.

18) Die Bürste einsetzen und mit ihrer Schraube festziehen.

19) Den Blockierungsstab aus der Fräswelle nehmen.

7.- EXPLOSIONSZEICHNUNG

Siehe Abbildung Nr. 29

5.- SICHERHEIT

Zu Ihrer eigenen Sicherheit empfehlen wir, dass Sie folgende Richtlinien unbedingt einhalten:

- Starten oder handhaben Sie die Maschine nur dann, wenn alle Sicherheitshinweise, Montageanleitungen, Bedienungsanleitung und Wartungsverfahren eingehalten und verstanden wurden.
- Unterbrechen Sie immer den Netzanschluss des Geräts, bevor Sie es reinigen oder warten.
- Halten Sie sowohl die Maschine als auch den Bereich um die Maschine stets sauber.
- Arbeiten Sie mit trockenen Händen.
- Auch wenn die Maschine mit Schutzvorrichtungen ausgestattet ist, benutzen Sie bitte immer Schutzbrillen.
- Vergewissern Sie sich, dass die Maschine geerdet ist.

6.- MÜLLENTSORGUNG

Unter Abfall versteht man alle Arten von Substanzen oder Gegenständen, die Produkt menschlicher Aktivität oder natürlicher Zyklen sind, die entsorgt wurden oder zur Entsorgung bestimmt sind.

6.1 VERPACKUNG

- Da die Lieferverpackung der VIENNA aus Karton besteht, kann sie als Verpackungsmaterial recycelt werden.
- Im Sinne des Abfalls wird sie mit festem Hausmüll gleichgesetzt und darf daher nur in die Spezialcontainer für Karton entsorgt werden.
- Die Schalen, die die Maschine in dem Karton schützen, bestehen aus polymerischem Material, das mit festem Hausmüll vergleichbar ist und daher nur in den normalen Abfallbeseitigungsvorrichtungen entsorgt werden darf.

6.2 SPÄNE

- Die beim Kopieren von Schlüsseln entstehenden Abfälle sind als Sondermüll klassifiziert, werden jedoch dem festen Hausmüll gleichgesetzt, wie z.B. metallene Scheuerschwämme.
- Diese Abfälle werden gemäß der in der EU gültigen Gesetzgebung entsorgt, d.h., sie sind an den speziellen Entsorgungsstellen abzugeben.

6.3 MASCHINE

- Vor dem Auseinandernehmen der Maschine muss diese außer Betrieb gesetzt werden, d.h., die Stromversorgung muss unterbrochen werden. Ebenso müssen die Kunststoffteile von den Metallteilen getrennt werden.
- Danach können alle Abfälle entsprechend der im Benutzungsland der Maschine gültigen Gesetzesvorschriften entsorgt werden.

MACCHINA DUPLICATRICE
VIENNA
MANUALE D'ISTRUZIONI

ITALIANO

1.- PRESENTAZIONE E ASPETTI GENERALI

- 1.1 GENERALITÀ
- 1.2 TRASPORTO E IMBALLAGGIO
- 1.3 ETICHETTA DI IDENTIFICAZIONE

2.- CARATTERISTICHE DELLA MACCHINA

- 2.1 NOMENCLATURA DELLA CHIAVE
- 2.2 ELEMENTI PRINCIPALI DELLA MACCHINA
- 2.3 DATI TECNICI
- 2.4 COMPONENTI E PARTI FUNZIONALI
 - 2.4.1 ACCESSORI
 - 2.4.2 CIRCUITO ELETTRICO
 - 2.4.3 MORSETTI
 - 2.4.3.1 STANDARD DI 4 LATI. M-4L
 - 2.4.3.2 SPECIALE PORTUGAL. M-4L-S
 - 2.4.3.3 SPECIALE M-D12

3.- OPERATIVITÀ E FUNZIONAMENTO

- 3.1 FUNZIONI DISPLAY
- 3.2 CAMBIO DI LATO NEL MORSETTO
- 3.3 REGOLAZIONE PER CONTATTO ELETTRICO
 - 3.3.1 REGOLAZIONE DI PROFONDITÀ
 - 3.3.2 REGOLAZIONE LATERALE
- 3.4 REGOLAZIONE CONVENZIONALE (SENZA CONTATTO ELETTRICO)
 - 3.4.1 REGOLAZIONE DI PROFONDITÀ (SENZA CONTATTO ELETTRICO)
 - 3.4.2 REGOLAZIONE LATERALE (SENZA CONTATTO ELETTRICO)
- 3.5 DUPLICAZIONE DELLA CHIAVE
 - 3.5.1 DUPLICAZIONE DELLA CHIAVE CON MAPPA STRETTA
 - 3.5.2 DUPLICAZIONE DELLA CHIAVE SENZA FERMO
 - 3.5.3 DUPLICAZIONE DELLA CHIAVE CRUCIFORME

4.- MANUTENZIONE

- 4.1 SOSTITUZIONE DELLA SPAZZOLA
- 4.2 SOSTITUZIONE DELLA FRESA
- 4.3 SOSTITUZIONE DEL TASTATORE
- 4.4 REGOLAZIONE DELLA PROFONDITÀ MASSIMA DEL CARRELLO
- 4.5 SOSTITUZIONE DEI FUSIBILI
- 4.6 SOSTITUZIONE DELL'INTERRUTTORE DI AVVIAMENTO E DEL PULSANTE DELLA SPAZZOLA
- 4.7 SOSTITUZIONE E/O TENSIONAMENTO DELLA CINGHIA
- 4.8 SOSTITUZIONE DEL MOTORE
- 4.9 SOSTITUZIONE DEL CONDENSATORE DEL MOTORE
- 4.10 SOSTITUZIONE DELLA LEVA DI SOLLEVAMENTO DEL MORSETTO
- 4.11 ACCESSO ALL'INTERNO DEL CARRELLO
- 4.12 TENSIONAMENTO DELLA MOLLA DEL CARRELLO
- 4.13 ACCESSO AL VANO INFERIORE
- 4.14 SOSTITUZIONE DEI MICROINTERRUTTORI
- 4.15 SOSTITUZIONE DEL DISPLAY
- 4.16 SOSTITUZIONE DELLA SCHEDA ELETTRONICA

5.- SICUREZZA

6.- ELIMINAZIONE DEGLI SCARTI

- 6.1 IMBALLAGGIO
- 6.2 TRUCIOLI
- 6.3 MACCHINA

PRESENTAZIONE E ASPETTI GENERALI

1.1 GENERALITÀ

La macchina duplicatrice VIENNA è stata progettata prendendo in considerazione le norme di sicurezza vigenti nella C.E.E.

La sicurezza del personale coinvolto nella gestione di questo tipo di macchine si ottiene solo con un programma ben ideato di sicurezza personale, come l'instaurazione di un programma di manutenzione e il fatto di seguire i consigli indicati e, inoltre, il rispetto delle norme di sicurezza che stabilisce il presente manuale.

Anche se l'installazione della macchina non presenta alcuna difficoltà, è preferibile non cercare di installare, regolare o manipolare la stessa senza aver prima letto il manuale. La macchina esce dalla nostra fabbrica pronta per l'uso e ha bisogno solo di operazioni di calibratura per gli utensili che verranno utilizzati.

1.2 TRASPORTO E IMBALLAGGIO

La macchina viene fornita in una scatola di cartone robusta protetta con schiuma da imballaggio delle seguenti dimensioni:

Larghezza = 570 mm; Altezza = 410 mm; Profondità = 520 mm

Peso macchina più imballaggio = 30 Kg.

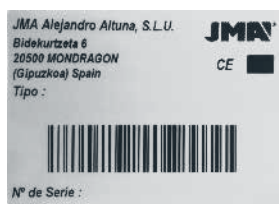
Quando si apre l'imballaggio della macchina, controllarla attentamente per individuare eventuali danni subiti durante il trasporto.

Se si dovesse riscontrare qualche anomalia, avvisare immediatamente il trasportatore e non fare nulla con la macchina prima che l'agente del trasportatore abbia effettuato il controllo del caso.

Per spostare la macchina da un luogo a un altro, prenderla dai manici situati alla base della stessa, e non da altre parti.

1.3 ETICHETTA DI IDENTIFICAZIONE

La macchina duplicatrice VIENNA è munita di un'etichetta di identificazione in cui viene specificato il numero di serie o di matricola della macchina, il nome e l'indirizzo del fabbricante, il marchio CE e l'anno di fabbricazione.

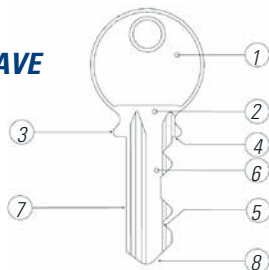


2- CARATTERISTICHE DELLA MACCHINA

La macchina VIENNA è una duplicatrice semiautomatica, particolarmente robusta e precisa, per duplicare chiavi piatte per serrature a cilindro, veicoli, chiavi a croce e speciali.

2.1 NOMENCLATURA DELLA CHIAVE

1. Testa
2. Collo
3. Fermo superiore
4. Fermo inferiore
5. Canna
6. Mappa
7. Dorso
8. Punta



2.2 ELEMENTI PRINCIPALI DELLA MACCHINA

Vedi figura n° 2

- | | |
|--|--|
| 1.- Fresa | 12.- Comando di regolazione della profondità del tastatore |
| 2.- Tastatore | 13.- Comando di regolazione laterale del tastatore |
| 3.- Morsetto 4 lati | 14.- Spazzola |
| 4.- Manopola per l'apertura-chiusura del morsetto | 15.- Vassoio per trucioli |
| 5.- Manopola per il cambio di lato sul morsetto | 16.- Vassoio per chiavi, accessori, ecc. |
| 6.- Carrello | 17.- Maniglie per sollevare la macchina. |
| 7.- Leva di comando del carrello | 18.- Interruttore avviamento |
| 8.- Leva di spostamento del carrello | 19.- Pulsante di funzionamento della spazzola |
| 9.- Pulsante di sblocco del carrello | 20.- Diodi di illuminazione |
| 10.- Manovella per la collocazione dei posizionatori | 21.- Display multifunzioni |
| 11.- Supporto tastatore | |

2.3 DATI TECNICI

Motore:..... Monofase 220V, 50 Hz, 0.18kW, 1350 rpm, 1.7 A.
(oppure: 110V, 60Hz, 0.18kW, 1700rpm, 3.14 A.)

Fresa: Acciaio extra-rapido (HSS); Ø 80x16x5

Velocità fresa:..... 612 rpm

Morsetti:..... Di acciaio, con 4 lati di serraggio

Spostamenti: Su cuscinetti autolubrificanti

Corsa utile: Asse X = 53 mm

Illuminazione:..... Tramite DIODI

Dimensioni: Larghezza = 430 mm; Altezza = 280 mm; Profondità = 420 mm

Peso:..... 27 Kg

2.4 COMPONENTI E PARTI FUNZIONALI

2.4.1 ACCESSORI

Vedi figura n° 3

- 1.- Chiave fissa da 18.
- 2.- Fermi per la regolazione laterale e in profondità, attraverso il metodo tradizionale.
- 3.- Maschere per la regolazione laterale e in profondità, tramite contatto elettrico.
- 4.- Barrette per la regolazione della chiave in punta.
- 5.- Barrette con incavo, per la regolazione delle chiavi a croce.
- 6.- Aste da Ø 1,20.
- 7.- Aste da Ø 1,70.
- 8.- Asta per la sostituzione della fresa o della spazzola.
- 9.- Kit di chiavi a brugola (2, 2.5, 3, 4, 5).

2.4.2 CIRCUITO ELETTRICO

Vedi figura n°4

I componenti principali del circuito elettrico ed elettronico sono i seguenti:

1. Presa generale di corrente
2. Interruttore di avviamento
3. Pulsante spazzola
4. Microinterruttore del carrello
5. Motore
6. Trasformatore
7. Scheda elettronica
8. Presa di contatto del tastatore
9. Microinterruttore del contatore
10. Presa di terra
11. Presa di contatto della fresa
12. Tastiera

2.4.3 MORSETTI

STANDARD DI 4 LATI. M-4L

Il morsetto è stato concepito per fissare una famiglia diversa di chiavi, su ciascuno dei suoi 4 lati.

Nelle seguenti figure si indicano le possibilità di duplicazione su ogni lato del morsetto.

A) DUPLICAZIONE CON APPOGGIO SUL DORSO DELLA CHIAVE:

Lato 1: Chiavi con mappa normale

Lato 2: Chiavi con mappa stretta

B) DUPLICAZIONE CON SERRAGGIO DALLA GUIDA (PROFILO) DELLA CHIAVE:

Lato 3: Chiave con guida nella parte inferiore

Lato 4: Chiave con guida nella parte superiore

Vedi figura n°5A

c) Duplicazione con serraggio dalla guida di una chiave tipo NEIMAN:

Vedi figura n°5B

2.4.3.2 SPECIALE PORTUGAL. M-4L-S

Speciale per duplicare la chiave Sofer

Vedi figura 5A

2.4.3.2 ESPECIAL M-D12

La ganasca ASSA D12 consta di 4 lati per poter duplicare i seguenti modelli di chiave:

- Lato 1: Chiave con mappa normale (standard).
- Lato 2: Chiave con mappa stretta (standard).
- Lato 3: Chiave con guida nella parte inferiore e superiore.
- Lato 4: Chiave modello ASSA D12

Vedi figura 5A

3.- OPERATIVITÀ E FUNZIONAMENTO

3.1 FUNZIONI DISPLAY



Tasto ILLUMINAZIONE.
Premendolo, si accendono i diodi di illuminazione (se sono spenti) o si spengono (se sono accesi).

Tasto FUNZIONE.
Premendolo, si passa alla funzione REGOLAZIONE (se è in funzione CONTATORE) o si passa alla funzione CONTATORE (se è in funzione REGOLAZIONE).

Tasto MODE.
Premendolo (quando è in funzione CONTATORE), si visualizza il CONTATORE TOTALE per circa tre secondi.
Una volta trascorso questo intervallo di tempo, si visualizza di nuovo automaticamente il CONTATORE PARZIALE.

Tasto di RESET.
Premendolo (in funzione CONTATORE), si effettua il reset del CONTATORE PARZIALE. Vale a dire: inizia a contare da "0".

Luci di REGOLAZIONE.



Utilizzando la funzione REGOLAZIONE, queste luci indicano quanto segue:
- Spia sinistra accesa: Indica che il TASTATORE è in contatto con la sua MASCHERA di regolazione.
- Spia destra accesa: Indica che la FRESA è in contatto con la sua MASCHERA di regolazione.
- Le due spie accese: Indica che il TASTATORE e la FRESA sono in contatto con le loro rispettive MASCHERE di regolazione.

DISPLAY.



- **Utilizzando la funzione CONTATORE:**
 - Visualizza il numero di chiavi duplicate dall'ultima volta in cui è stata messa a "0" (CONTATORE PARZIALE).
 - Premendo il tasto MODE, visualizza per 3 secondi, il numero totale di chiavi duplicate da quando è stata acquistata la macchina (CONTATORE TOTALE).
- **Utilizzando la funzione REGOLAZIONE,** fornisce informazioni sul senso in cui bisogna girare la ruota di regolazione:
 - Se compare una LINEA, indica che né il tastatore né la fresa, sono in contatto con la chiave di regolazione.
 - Se compare una freccia verso SINISTRA, indica che bisogna girare la ruota di regolazione in SENSO ANTIORARIO.
 - Se compare una freccia verso DESTRA, indica che bisogna girare la ruota di regolazione in SENSO ORARIO.
 - Se compare una freccia che in ENTRAMBI I SENSI, indica che la macchina è REGOLATA.

NOTA: Se non si apportano modifiche sulla macchina per un periodo di 20 minuti, questa entra in fase di STAND-BY. Vale a dire: i diodi di illuminazione e lo schermo si spengono per risparmiare energia. Questo stato è facilmente riconoscibile, dal momento che sullo schermo apparirà un piccolo indicatore con forma di punto rosso. La macchina torna al suo stato di funzionamento precedente, sbloccando il carrello o premendo uno qualsiasi dei pulsanti del display.

3.2 CAMBIO DI LATO NEL MORSETTO

Vedi figura n° 6

Il cambio di lato nel morsetto, si può realizzare in due modi diversi:

A) METODO TRADIZIONALE

- Svitare almeno 2 giri la Manopola del morsetto (B).
- Inserire le dita della mano nella parte inferiore del morsetto (m) e sollevarlo contrastando la forza della molla.
- Girare leggermente il morsetto verso il lato desiderato, quindi rilasciarlo.

- Girare manualmente il morsetto fino a quando entra perfettamente nel lato seguente.

B) METODO SEMIAUTOMATICO

- Svitare almeno 2 giri la Manopola del morsetto (B).
- Fare mezzo giro con la Manopola (G), nel senso desiderato.
- Girare manualmente il morsetto fino a quando entra perfettamente nel lato seguente.

3.3 REGOLAZIONE PER CONTATTO ELETTRICO

3.3.1 REGOLAZIONE DI PROFONDITÀ

Vedi figura n° 7

- Spegner la macchina tramite l'interruttore di avviamento (interruttore rotondo di colore rosso), per poter effettuare l'operazione rendendo impossibile la messa in movimento della fresa.
- Fissare le Maschere di regolazione (W) sul "lato 1" dei morsetti, in modo che il fermo inferiore della maschera di regolazione entri in contatto con il lato interno del Morsetto (J).
- Fissare la maschera indicata dalla lettera "P", nel morsetto a sinistra.
- Fissare la maschera indicata dalla lettera "F", nel morsetto a destra.
- Premere il tasto FUNZIONE, per passare dalla funzione CONTATORE alla funzione REGOLAZIONE. Apparirà una linea sul display.
- Sganciare il carrello agendo sul pulsante (M).
- Appoggiare il Tastatore (P) e/o Fresa (F), sulla parte piatta della maschera di regolazione.
- Se le due spie di regolazione si accendono: Indica che sia la fresa che il tastatore, sono a contatto con le loro rispettive maschere di regolazione. La macchina è regolata. Inoltre, sul display apparirà una freccia a doppio senso.
- Se si accende la spia a sinistra: Indica che il tastatore è in contatto con la sua maschera di regolazione, ma la fresa no. In questo caso, la macchina ha bisogno di una regolazione di profondità.
- Se si accende la spia a destra: Indica che la fresa è in contatto con la sua maschera di regolazione, ma il tastatore no. In questo caso, la macchina ha bisogno di una regolazione di profondità.
- Quando la macchina non è regolata, sul display appare una freccia che indica il senso in cui dobbiamo girare la Ruota di regolazione (A), per effettuare la regolazione precisa.
- Allentare la Vite prigioniera (Z) in modo che l'asse del tastatore venga sbloccato, ma lasciando che la Vite prigioniera (Z) tocchi molto dolcemente l'asse del tastatore. In tal modo si evita la rotazione involontaria dell'asse del tastatore durante la fase di regolazione della profondità.
- Fare avanzare o retrocedere il tastatore, girando la Ruota di regolazione (A), nel senso indicato dalla freccia del display.
- Una volta effettuata la regolazione, bloccare di nuovo il tastatore, tramite la Vite prigioniera.
- Agganciare il carrello, allentare le maschere di regolazione e premere il tasto FUNZIONE per tornare alla funzione CONTATORE.

NOTA: Il sistema di regolazione della profondità del tastatore possiede un Tamburo di riferimento (O) che agevola l'operazione di regolazione particolare. Per resettare il tastatore, far coincidere la linea bianca del Tamburo di riferimento (O), con la linea bianca del Tamburo graduato (N), nel seguente modo:

- Con una mano, mantenere salda la Ruota di regolazione (A).
- Con l'altra mano, ruotare il Tamburo di riferimento (O).

Ogni tacca del Tamburo graduato corrisponde a una variazione di 0,05 mm. nella profondità del tastatore.

3.3.2 REGOLAZIONE LATERALE

Vedi figura n° 8

- Spegner la macchina tramite l'interruttore di avviamento (interruttore rotondo di colore rosso), per poter effettuare l'operazione rendendo impossibile la messa in movimento della fresa.
- Fissare le Maschere di regolazione (W) sul "lato 1" dei morsetti, in modo che il fermo inferiore della maschera di regolazione entri in contatto con il lato interno del Morsetto (J).
- Fissare la maschera indicata dalla lettera "P", nel morsetto a sinistra.
- Fissare la maschera indicata dalla lettera "F", nel morsetto a destra.
- Assicurarsi che i lati di appoggio dei Posizionatori (H), coincidano perfettamente con i fermi superiori delle maschere di regolazione. Altrimenti, allentare la vite di serraggio del posizionatore a destra, e fissarlo di nuovo nella sua posizione corretta.
- Premere il tasto FUNZIONE, per passare dalla funzione CONTATORE alla funzione REGOLAZIONE. Apparirà una linea sul display.
- Tramite la Leva di spostamento del carrello (U), spostare il carrello fino al fermo del lato sinistro. In questa posizione del carrello, sganciarlo agendo sul Pulsante (M), e avvicinarlo alla Fresa (F) e al Tastatore (P), finché il carrello stesso arriva al fermo di avanzamento.
- Spostare lateralmente il carrello, finché il lato della maschera entra in contatto con il lato del tastatore e/o fresa.
- Se le due spie di regolazione si accendono: Indica che sia la fresa che il tastatore, sono a contatto con le loro rispettive maschere di regolazione. La macchina è regolata lateralmente. Inoltre, sul display apparirà una freccia a doppio senso.
- Se si accende la spia a sinistra: Indica che il tastatore è in contatto con la sua maschera di regolazione, ma la fresa no. In questo caso, la macchina ha bisogno di una regolazione laterale.
- Se si accende la spia a destra: Indica che la fresa è in contatto con la sua maschera

di regolazione, ma il tastatore no. In questo caso, la macchina ha bisogno di una regolazione laterale.

- Quando la macchina non è regolata, sul display appare una freccia che indica il senso in cui dobbiamo girare la Ruota di regolazione (R), per effettuare la regolazione precisa.
- Allentare la Vite prigioniera (T) del Supporto tastatore (S).
- Spostare lateralmente il supporto del tastatore, girando la Ruota di regolazione (R), nel senso indicato dalla freccia del display.
- Una volta effettuata la regolazione, bloccare di nuovo il supporto del tastatore, fissando la Vite prigioniera (T).
- Agganciare il carrello, allentare le maschere di regolazione e premere il tasto FUNZIONE per tornare alla funzione CONTATORE.

3.4 REGOLAZIONE CONVENZIONALE (SENZA CONTATTO ELETTRICO)

3.4.1 REGOLAZIONE DI PROFONDITÀ (SENZA CONTATTO ELETTRICO)

Vedi figura n° 9

- Spegnerne la macchina tramite l'interruttore generale, per poter effettuare l'operazione in totale sicurezza e rendere impossibile la messa in movimento della fresa.
- Fissare le due chiavi di regolazione (L) sul "lato 1" dei morsetti, in modo che il fermo inferiore della chiave di regolazione entri in contatto con il lato interno del Morsetto (J).
- Sganciare il carrello agendo sul pulsante (M). Avvicinare le chiavi di regolazione alla fresa (F) e al tastatore (P).
- Appoggiare la punta del tastatore sulla parte interna della chiave di regolazione. In questa posizione, girare manualmente la fresa nel senso opposto a quello di funzionamento, fino a completare un giro.
- Se la fresa sfiora leggermente la chiave di regolazione, significa che la profondità è stata regolata correttamente.
- Se la fresa gira liberamente, ciò indica che è in ritardo rispetto al tastatore e la profondità della fresatura è insufficiente. Bisogna regolare la profondità.
- Se la fresa rimane bloccata nella chiave di regolazione, ciò indica che è in anticipo rispetto al tastatore e la profondità della fresatura è eccessiva. Bisogna regolare la profondità.
- Per regolare la profondità della fresa, agire sul tastatore micrometrico nel seguente modo:
- Allentare la Vite prigioniera (Z) in modo che l'asse del tastatore venga sbloccato, ma lasciando che la Vite prigioniera (Z) tocchi molto dolcemente l'asse del tastatore. In tal modo si evita la rotazione involontaria dell'asse del tastatore durante la fase di regolazione della profondità.
- Girare la Ruota di regolazione (A) in senso orario per fare retrocedere il tastatore.
- Girare la Ruota di regolazione (A) in senso antiorario per fare avanzare il tastatore.
- Una volta regolata la profondità, bloccare di nuovo il Tastatore, tramite la Vite prigioniera.
- Agganciare il carrello e allentare le chiavi di regolazione.

NOTA: Il sistema di regolazione della profondità del tastatore possiede un Tamburo di riferimento (O) che agevola l'operazione di regolazione particolare. Per resettare il tastatore, far coincidere la linea bianca del Tamburo di riferimento (O), con la linea bianca del Tamburo graduato (N), nel seguente modo:

- Con una mano, mantenere salda la Ruota di regolazione (A).
 - Con l'altra mano, ruotare il Tamburo di riferimento (O).
- Ogni tacca del Tamburo graduato corrisponde a una variazione di 0,05 mm. nella profondità del tastatore.

3.4.2 REGOLAZIONE LATERALE (SENZA CONTATTO ELETTRICO)

Vedi figura n° 10

- Spegnerne la macchina tramite l'interruttore generale, per poter effettuare l'operazione in totale sicurezza e rendere impossibile la messa in movimento della fresa.
- Fissare le due chiavi di regolazione (L) sul "lato 1" dei morsetti, in modo che il fermo inferiore della chiave di regolazione entri in contatto con il lato interno del Morsetto (J).
- Assicurarsi che i lati di appoggio dei posizionatori (H), coincidano perfettamente con i fermi superiori delle chiavi di regolazione. Altrimenti, allentare la vite di serraggio del posizionatore a destra, e fissarlo di nuovo nella sua posizione corretta.
- Sganciare il carrello agendo sul pulsante (M). Avvicinare le chiavi di regolazione alla fresa (F) e al tastatore (P).
- Inserire la punta del tastatore nell'intaglio della chiave di regolazione. In questa posizione, girare manualmente la fresa nel senso opposto a quello di funzionamento, fino a completare un giro. Assicurarsi che la fresa sfiori leggermente l'intaglio della chiave di regolazione. Altrimenti, effettuare la regolazione agendo nel seguente modo:
- Allentare la vite prigioniera (T) del Supporto del tastatore (S).
- Spostare lateralmente il Supporto del tastatore, agendo sulla Ruota di regolazione (R).
- Una volta effettuata la regolazione, bloccare di nuovo il Supporto del tastatore, fissando la vite prigioniera (T).
- Agganciare il carrello e allentare le chiavi di regolazione.

3.5 DUPLICAZIONE DELLA CHIAVE

Vedi figura n° 11

- Decidere il lato del morsetto che verrà utilizzato per la duplicazione. Se necessario, girare il morsetto per cambiarlo di lato.

- Inserire la chiave originale nel morsetto a sinistra, in modo che l'inizio della canna coincida più o meno con il bordo del morsetto. Con la chiave in questa posizione, fissarla girando la Manopola del morsetto (B).
 - Se la chiave si fissa sul "lato 1" o "lato 2", assicurarsi che il dorso della stessa si appoggi correttamente sulla base del morsetto.
 - Se la chiave si fissa sul "lato 3" o "lato 4", assicurarsi che la guida del morsetto sia inserita correttamente nella guida della chiave.
 - Inserire la chiave vergine del morsetto a destra e allineare le due chiavi nel seguente modo:
 - Sollevare i Posizionatori e appoggiarli sui fermi superiori delle chiavi. Per farlo, muovere la manopola (D).
 - Con la chiave vergine in questa posizione, fissarla girando la Manopola del morsetto.
- NOTA:** Sia la chiave originale che la chiave vergine, si dovranno inserire dalla parte sinistra dei loro relativi morsetti.
- Sbloccare il carrello azionando il Pulsante (M), e avvicinare le chiavi alla Fresa (F) e al Tastatore (P).
- NOTA:** I Posizionatori si ritirano automaticamente quando si preme il Pulsante (M).
- Ricordiamo che bisogna lavorare da sinistra a destra. Appoggiare la chiave originale contro il tastatore e iniziare la duplicazione, spostando lateralmente il carrello con l'aiuto della Leva di spostamento del carrello (U). Fare in modo che la pressione che esercita la chiave originale contro il tastatore, sia quella che richiede la molla che si trova all'interno del carrello.
 - Una volta conclusa la duplicazione: agganciare il carrello e allentare le chiavi.
- NOTA:** Se nella duplicazione della chiave sono comparse delle bave nella chiave duplicata, queste si potranno eliminare utilizzando la spazzola di cui è stata fornita la macchina a tale scopo.

3.5.1 DUPLICAZIONE DELLA CHIAVE CON MAPPA STRETTA

Per la duplicazione di questo tipo di chiave, e affinché la fresa raggiunga la massima profondità della chiave da duplicare, bisogna utilizzare il "lato 2" del morsetto.

3.5.2 DUPLICAZIONE DELLA CHIAVE SENZA FERMO

Vedi figura n° 12

- Inserire le due Barrette (Y) nelle scanalature verticali (E) che possiedono le morse.
- NOTA:** A seconda della lunghezza della chiave da duplicare, scegliere una coppia di scanalature o l'altra.
- Inserire la chiave originale nel suo morsetto, finché la punta della chiave poggia contro la Barretta (Y). In questa posizione della chiave, fissarla girando la Manopola del morsetto (B). Effettuare la stessa operazione con la chiave vergine.
 - Rimuovere le barrette, sganciare il carrello e cominciare la duplicazione.

3.5.3 DUPLICAZIONE DELLA CHIAVE CRUCIFORME

Vedi figura n° 13

- Per la duplicazione di questo tipo di chiave, bisogna utilizzare il "lato 1" del morsetto.
 - Inserire le due Barrette (X) nelle scanalature verticali (E) che possiedono le morse. Inserire in modo che l'apertura della barretta rimanga orientata verso la fresa o il tastatore.
- NOTA:** A seconda della lunghezza della chiave da duplicare, scegliere una coppia di scanalature o l'altra.
- Inserire la chiave originale nel suo morsetto, finché il fermo della chiave poggia contro la Barretta (X). In questa posizione della chiave, fissarla girando la Manopola del morsetto (B). Effettuare la stessa operazione con la chiave vergine.
 - Sganciare il carrello e cominciare la duplicazione.
- NOTA:** Si tratta di una chiave con tre mappe dentate. Perciò bisognerà ripetere altre due volte le stesse operazioni, ma con le altre due mappe della chiave.

4- MANUTENZIONE

Quando bisogna effettuare qualsiasi operazione di manutenzione, è necessario soddisfare i seguenti requisiti:

- Non bisogna effettuare nessuna operazione con la macchina in funzionamento.
- Bisogna scollegare il cavo dalla connessione elettrica.
- Bisogna seguire alla lettera le indicazioni del manuale.
- Usare pezzi originali di ricambio.

4.1 SOSTITUZIONE DELLA SPAZZOLA

Vedi figura n° 14

Quando la spazzola perde la capacità di eliminare le bave è opportuno sostituirla con un'altra.

La procedura è la seguente:

- 1) Spegnerne la macchina e disinserire il cavo di alimentazione.
- 2) Inserire l'asta di blocco nel foro dell'albero della fresa.
- 3) Con l'aiuto di una chiave a brugola di 4 mm., togliere la vite che fissa la spazzola.
- 4) Sostituire la spazzola e fissarla di nuovo con la vite.
- 5) Togliere l'asta di blocco.

4.2 SOSTITUZIONE DELLA FRESA

Vedi figura n° 15

Quando la fresa è consumata è opportuno sostituirla con un'altra. Per farlo, procedere come segue:

- 1) Spegnerla la macchina e disinserire il cavo di alimentazione.
- 2) Allentare le due viti che fissano la protezione trasparente della fresa con l'aiuto di una chiave a brugola N. 4.
- 3) Estrarre la protezione della fresa, per ottenere una zona di lavoro maggiore.
- 4) Inserire l'asta del blocco nel foro dell'albero della fresa.
- 5) Con l'aiuto della chiave fissa da 18 mm., allentare il dado che blocca la fresa. Considerare che la filettatura gira verso sinistra.
- 6) Pulire accuratamente la nuova fresa e tutte le zone che entreranno in contatto con la stessa.
- 7) Sostituire la fresa e fissarla di nuovo con il dado a sinistra.
- 8) Assicurarsi che la fresa sia rimasta attaccata nel senso corretto, dal momento che ruota in senso orario.
- 9) Montare e fissare di nuovo la protezione della fresa e togliere l'asta di blocco dell'albero della fresa.
- 10) È opportuno regolare di nuovo la macchina (regolazione di Profondità e regolazione Laterale). Il modo per effettuare queste regolazioni viene spiegato nei capitoli 3.3 e 3.4.

4.3 SOSTITUZIONE DEL TASTATORE

Vedi figura n° 16

La procedura per sostituire il tastatore è la seguente:

- 1) Spegnerla la macchina e disinserire il cavo di alimentazione.
- 2) Svitare del tutto la vite (1) con l'aiuto di una chiave a brugola di 2,5 mm., ed estrarre il tastatore (P).
- 3) Montare e fissare il nuovo tastatore, assicurandosi che poggia correttamente sul lato di appoggio posteriore.
- 4) È opportuno regolare di nuovo la macchina (regolazione di Profondità e regolazione Laterale). Il modo per effettuare queste regolazioni viene spiegato nei capitoli 3.3 e 3.4 del presente manuale.

4.4 REGOLAZIONE DELLA PROFONDITÀ MASSIMA DEL CARRELLO

Vedi figura n° 17

Per non danneggiare i morsetti e la fresa bisogna stabilire una profondità massima per il taglio.

La distanza tra la fresa-tastatore e il morsetto deve essere di 0,1 mm. Nel caso in cui questa distanza sia superiore o inferiore, agire nel seguente modo:

- 1) Spegnerla la macchina e disinserire il cavo di alimentazione.
- 2) Sganciare il carrello e avvicinarlo alla fresa-tastatore, sino a quando arriva al fermo.
- 3) Estrarre il vassoio per trucioli.
- 4) Allentare il dado di blocco (2), con una chiave fissa di 10 mm.
- 5) Con una chiave a brugola di 3 mm., regolare la vite prigioniera (3) fino a raggiungere la distanza di 0,1 mm.
- 6) Bloccare di nuovo la vite prigioniera (3) tramite il dado (2), e rimontare il vassoio per trucioli.

4.5 SOSTITUZIONE DEI FUSIBILI

Se la macchina non parte quando si azionano gli interruttori di avviamento, bisogna verificare lo stato dei fusibili.

Questa operazione si effettua nel seguente modo:

- 1) Spegnerla la macchina dall'interruttore generale e scollegare il cavo di alimentazione.
- 2) Estrarre il portafusibile che si trova sul lato dell'interruttore generale.
- 3) Verificare (con un tester) se qualche fusibile è saltato e, se del caso, sostituirlo con un altro dello stesso tipo e valore.

4.6 SOSTITUZIONE DELL'INTERRUTTORE DI AVVIAMENTO E DEL PULSANTE DELLA SPAZZOLA

Vedi figura n° 18

Questa operazione si effettua nel seguente modo:

- 1) Spegnerla la macchina e disinserire il cavo di alimentazione.
- 2) Svitare le 6 viti (4) che fissano la "Protezione laterale sinistra", con l'aiuto di una chiave a brugola di 4 mm.
- 3) Girare accuratamente la "Protezione laterale sinistra", per potere accedere ai connettori dell'interruttore o del pulsante.
- 4) Estrarre i connettori, annotando prima la posizione di ciascuno di questi.
- 5) Premere le linguette (5), per poter estrarre l'interruttore o il pulsante.
- 6) Inserire fino in fondo alla sua sede il nuovo interruttore o pulsante.
- 7) Collegare di nuovo nella loro posizione corretta tutti i connettori.
- 8) Collocare la "Protezione laterale sinistra" e avvitare con le 6 viti (4).

4.7 SOSTITUZIONE E/O TENSIONAMENTO DELLA CINGHIA

Vedi figura n° 19

Per effettuare tale operazione seguire la sequenza elencata:

- 1) Spegnerla la macchina e scollegare il cavo di alimentazione.
 - 2) Inserire l'asta di bloccaggio nel foro dell'albero della fresa.
 - 3) Servendosi di una chiave a brugola da 4 mm allentare la vite che fissa lo spazzolino e rimuoverlo.
 - 4) Rimuovere l'asta di bloccaggio dall'albero della fresa.
 - 5) Svitare le 6 viti che fissano la "sicura laterale destra" e rimuoverla.
- NOTA: La macchina dispone di una cintura AUTOTENSIONABILE che non richiede alcun sistema di tensionamento. Quando viene montata sulla macchina rimane automaticamente tesa.
- 6) Estrarre la vecchia cinghia ruotando manualmente le pulegge, mentre si fa forza lateralmente sulla cinghia.
 - 7) Rimuovere la protezione dalla fresa per una maggiore possibilità di accesso al dado che fissa la fresa.
 - 8) Posizionare la nuova cinghia intorno alla puleggia del motore. Collocare l'altra estremità della cinghia sul fondo della puleggia di testa.
 - 9) Con la cinghia in quella posizione, esercitare forza lateralmente affinché non esca dalla puleggia mentre si ruota la testa utilizzando una chiave fissa da 18.
- NOTA: Una volta montata la cinghia, assicurarsi che ogni scanalatura della cinghia coincida con le corrispondenti scanalature della puleggia.
- 10) Fissare nuovamente la "protezione laterale destra" e la "protezione della fresa".
 - 11) Inserire l'asta di bloccaggio nel foro dell'albero della fresa.
 - 12) Posizionare lo spazzolino e fissarlo con la sua vite.
 - 13) Rimuovere l'asta di bloccaggio dall'albero della fresa.

4.8 SOSTITUZIONE DEL MOTORE

Vedi figura n° 20

Questa operazione si effettua nel seguente modo:

- 1) Spegnerla la macchina e disinserire il cavo di alimentazione.
- 2) Estrarre il vassoio per trucioli.
- 3) Girare la macchina, per potere accedere alla "Lamiera di protezione inferiore".
- 4) Svitare le 4 gambe della macchina ed estrarle.
- 5) Svitare le 5 viti (10) che fissano la "Lamiera di protezione inferiore", e toglierla.
- 6) Scollegare il cavo di alimentazione del motore.
- 7) Avvitare le 4 gambe della macchina, in modo da poter appoggiare di nuovo la macchina sulle sue gambe.
- 8) Inserire l'asta del blocco nel foro dell'albero della fresa.
- 9) Togliere la vite che fissa la spazzola, ed estrarre quest'ultima.
- 10) Togliere l'asta del blocco dall'albero della fresa.
- 11) Togliere le 6 viti (6) che fissano la "Protezione laterale destra", ed estrarla.
- 12) Svitare le 6 viti (4) che fissano la "Protezione laterale sinistra", e spostarla leggermente verso sinistra per poter accedere ad una delle sette viti che fissano la "Protezione del motore".
- 13) Togliere le 7 viti (9) che fissano la "Protezione del motore", ed estrarla.
- 14) Rimuovere la cinghia. Per fare ciò ruotare manualmente le pulegge mentre si fa forza lateralmente sulla cinghia.
- 15) Svitare le 4 viti (11) che fissano il "supporto motore".
- 16) Estrarre il motore con il "supporto motore".
- 17) Svitare le 4 viti (12) che fissano il motore al "supporto motore" e rimuovere il vecchio motore.
- 18) Svitare la vite prigioniera (13) che fissa la puleggia piccola al motore e rimuovere la puleggia piccola.
- 19) Inserire la puleggia piccola nel nuovo motore fino al fermo. In questa posizione, avvitare la puleggia piccola per mezzo della vite prigioniera (13), avendo cura che la vite prigioniera venga introdotta nella fessura presente sull'asse del motore.
- 20) Posizionare il nuovo motore sul "supporto motore" in modo che le parti laterali della base del motore si posizionino sulle teste delle viti che spuntano dal "supporto motore". In questa posizione fissare il motore con le 4 viti (12).
- 21) Fissare il "supporto motore" al telaio con le 4 viti (11). Fare attenzione ad avvitare le viti con delicatezza, poiché tra il "supporto motore" e il telaio vanno montate delle rondelle in gomma che non devono risultare troppo schiacciate.
- 22) Avvitare i dadi della parte inferiore del telaio, che fanno da controdado alle viti che fissano il "supporto motore" al telaio.
- 23) Montare la cinghia nuova. Nella sezione 4.7 di questo manuale viene spiegato come farlo.
- 24) Controllare visivamente che la cinghia risulti montata correttamente.

4.9 SOSTITUZIONE DEL CONDENSATORE DEL MOTORE

Vedi figura n° 21

Questa operazione si effettua nel seguente modo:

- 1) Spegnerla la macchina e disinserire il cavo di alimentazione.
- 2) Inserire l'asta del blocco nel foro dell'albero della fresa.
- 3) Togliere la vite che fissa la spazzola, ed estrarre quest'ultima.
- 4) Togliere le 6 viti (6) che fissano la "Protezione laterale destra", ed estrarla.
- 5) Svitare le 6 viti (4) che fissano la "Protezione laterale sinistra", e spostarla leggermente verso sinistra per poter accedere ad una delle sette viti che fissano la "Protezio-

ne del motore”.

- 6) Togliere le 7 viti (9) che fissano la “Protezione del motore”, ed estrarla.
- 7) Svitare le 4 viti (14) che fissano il coperchio della “morsettiere”, ed estrarla.
- 8) Disinserire i due cavi del vecchio condensatore (C) ed estrarlo.
- 9) Montare il nuovo condensatore (C) e collegare i suoi due cavi.
- 10) Sistemare il coperchio della “morsettiere” fissandolo con le 4 viti (14).
- 11) Collocare la “Protezione motore”, fissandola con le 7 viti (9).
- 12) Collocare la “Protezione laterale sinistro”, fissandola con le 6 viti (4).
- 13) Collocare la “Protezione laterale destro”, fissandola con le 6 viti (6).
- 14) Collocare la spazzola, e fissarla con la sua vite.
- 15) Togliere l’asta del blocco dall’albero della fresa.

4.10 SOSTITUZIONE DELLA LEVA DI SOLLEVAMENTO DEL MORSETTO

Vedi figura n° 22

Se a causa di un’usura eccessiva della “Leva di sollevamento del morsetto” fosse necessaria la sua sostituzione, agire nel seguente modo:

- 1) Spegner la macchina e disinserire il cavo di alimentazione.
- 2) Svitare la Manopola del morsetto (B), ed estrarre il morsetto stesso.
- 3) Con l’aiuto di un piccolo cavachiodi, colpire la coppiglia (16) fino a quando esce dalla parte inferiore del carrello.
- 4) Estrarre la manopola (G) assieme al suo asse, tirandola nella direzione assiale.
- 5) Estrarre la vecchia leva. Per farlo, ci possiamo servire di una piccola asta per spingere la leva vecchia dalla parte inferiore del carrello, in modo che esca dalla parte superiore dello stesso.
- 6) Inserire la nuova leva nel suo vano, al tempo stesso in cui inseriamo l’asse della manopola (G) nel suo foro.
- 7) Far coincidere il foro dell’asse della manopola (G), con il foro della nuova leva. In questa posizione inserire la coppiglia (16).
- 8) Rimontare il morsetto con la relativa manopola (B).

4.11 ACCESSO ALL’INTERNO DEL CARRELLO

Vedi figura n° 23

Per qualsiasi operazione di manutenzione che richieda di accedere all’interno del carrello, agire nel seguente modo:

- 1) Spegner la macchina e disinserire il cavo di alimentazione.
- 2) Estrarre il vassoio per trucioli.
- 3) Girare a 90° le due manopole (G), per poi poter togliere senza ostacoli il “Coperchio del carrello”.
- 4) Sganciare il carrello agendo sul Pulsante (M), e avvicinarlo alla Fresa-Tastatore, finché il carrello stesso arriva al fermo di avanzamento.
- 5) Svitare la “Leva di comando del carrello”, ed estrarla.
- 6) Svitare le 4 viti (15) che fissano il “Coperchio del carrello”, ed estrarlo.

4.12 TENSIONAMENTO DELLA MOLLA DEL CARRELLO

Vedi figura n° 24

Questa operazione si effettua nel seguente modo:

- 1) Spegner la macchina e disinserire il cavo di alimentazione.
- 2) Accedere all’interno del carrello, come viene spiegato nel paragrafo precedente.
- 3) Con l’aiuto di due chiavi a brugola del n. 4, allentare le due viti prigioniera (17) del tensore (18); Allentare una delle due viti prigioniera. Successivamente, con una delle chiavi a brugola allentare la seconda vite prigioniera; la seconda chiave a brugola, invece, serve per fissare il Tensore (18) evitando che ruoti all’improvviso quando si allenta la seconda vite prigioniera.
- 4) Con la chiave a brugola inserita nella vite prigioniera (17), girare il Tensore (18) fino a raggiungere la forza richiesta. In questa posizione bloccare il Tensore (18) con le due viti prigioniera (17).

4.13 ACCESSO AL VANO INFERIORE

Vedi figura n° 25

Per qualsiasi operazione di manutenzione che richieda di accedere al vano inferiore della macchina, agire nel seguente modo:

- 1) Spegner la macchina e disinserire il cavo di alimentazione.
- 2) Estrarre il vassoio per trucioli.
- 3) Girare la macchina, per potere accedere alla “Lamiera di protezione inferiore”.
- 4) Svitare le 4 gambe della macchina ed estrarle.
- 5) Svitare le 5 viti (10) che fissano la “Lamiera di protezione inferiore”, e toglierla.

4.14 SOSTITUZIONE DEI MICROINTERRUTTORI

Vedi figura n° 26

Questa operazione si effettua nel seguente modo:

- 1) Spegner la macchina e disinserire il cavo di alimentazione.
- 2) Sganciare il carrello agendo sul Pulsante (M), e avvicinarlo alla Fresa-Tastatore, finché il carrello stesso arriva al fermo di avanzamento.
- 3) Estrarre il vassoio per trucioli.

4) Girare la macchina, per potere accedere alla “Lamiera di protezione inferiore”.

- 5) Svitare le 4 gambe della macchina ed estrarle.
- 6) Svitare le 5 viti (10) che fissano la “Lamiera di protezione inferiore”, e toglierla.
- 7) Svitare i due dadi (19) ed estrarre i due microinterruttori.
- 8) Scollegare i cavi del vecchio microinterruttore, annotando prima la posizione di ciascuno di questi.
- 9) Collegare i cavi al nuovo microinterruttore.
- 10) Montare di nuovo i due microinterruttori, fissandoli con i due dadi (19).
- 11) Collocare la “Lamiera di protezione inferiore”, fissandola con le 5 viti (10).
- 12) Avvitare le 4 gambe della macchina.
- 13) Girare la macchina in modo che rimanga in posizione di utilizzo.
- 14) Sollevando e abbassando il carrello, verificare che i microinterruttori funzionino correttamente.
- 15) Montare sulla macchina il vassoio per trucioli.

4.15 SOSTITUZIONE DEL DISPLAY

Vedi figura n° 27

Questa operazione si effettua nel seguente modo:

- 1) Spegner la macchina e disinserire il cavo di alimentazione.
- 2) Inserire l’asta del blocco nel foro dell’albero della fresa.
- 3) Togliere la vite che fissa la spazzola, ed estrarre quest’ultima.
- 4) Togliere le 6 viti (6) che fissano la “Protezione laterale destra”, ed estrarla.
- 5) Svitare le 6 viti (4) che fissano la “Protezione laterale sinistra”, e spostarla leggermente verso sinistra per poter accedere ad una delle sette viti che fissano la “Protezione del motore”.
- 6) Togliere le 7 viti (9) che fissano la “Protezione del motore”, ed estrarla.
- 7) Togliere le 2 viti (20) che fissano la “Protezione elettronica”, e farla ruotare all’indietro per poter accedere alla sua parte inferiore.
- 8) Estrarre il connettore del vecchio display, annotando precedentemente la posizione del connettore.
- 9) Staccare il vecchio display dalla “Protezione elettronica”, ed estrarla.
- 10) Incollare il nuovo display sulla “Protezione elettronica”, in modo che rimanga centrato nella sua cassa.
- 11) Collegare il connettore del display nella Scheda elettronica. Verificare che sia stato collegato nella posizione corretta.
- 12) Collocare la “Protezione elettronica”, fissandola con le 2 viti (20).
- 13) Collocare la “Protezione motore”, fissandola con le 7 viti (9).
- 14) Collocare la “Protezione laterale sinistro”, fissandola con le 6 viti (4).
- 15) Collocare la “Protezione laterale destro”, fissandola con le 6 viti (6).
- 16) Collocare la spazzola, e fissarla con la sua vite.
- 17) Togliere l’asta del blocco dall’albero della fresa.

4.16 SOSTITUZIONE DELLA SCHEDA ELETTRONICA

Vedi figura n° 28

Questa operazione si effettua nel seguente modo:

- 1) Spegner la macchina e disinserire il cavo di alimentazione.
- 2) Inserire l’asta del blocco nel foro dell’albero della fresa.
- 3) Togliere la vite che fissa la spazzola, ed estrarre quest’ultima.
- 4) Togliere le 6 viti (6) che fissano la “Protezione laterale destra”, ed estrarla.
- 5) Svitare le 6 viti (4) che fissano la “Protezione laterale sinistra”, e spostarla leggermente verso sinistra per poter accedere ad una delle sette viti che fissano la “Protezione del motore”.
- 6) Togliere le 7 viti (9) che fissano la “Protezione del motore”, ed estrarla.
- 7) Togliere le 2 viti (20) che fissano la “Protezione elettronica”, e farla ruotare all’indietro per poter accedere alla sua parte inferiore.
- 8) Estrarre il connettore del display, annotando precedentemente la posizione del connettore.
- 9) Togliere le 2 viti (21) che fissano la “Scheda elettronica” alla “Protezione elettronica”, ed estrarla.
- 10) Scollegare i cavi della vecchia “Scheda elettronica”, annotando prima la posizione di ciascuno di questi.
- 11) Collegare i cavi alla nuova “Scheda elettronica”. Verificare che siano stati collegati nella posizione corretta.
- 12) Collocare la “Scheda elettronica” fissandola con le 2 viti (21).
- 13) Collegare il connettore del display nella Scheda elettronica. Verificare che sia stato collegato nella posizione corretta.
- 14) Collocare la “Protezione elettronica”, fissandola con le 2 viti (21).
- 15) Collocare la “Protezione motore”, fissandola con le 7 viti (9).
- 16) Collocare la “Protezione laterale sinistro”, fissandola con le 6 viti (4).
- 17) Collocare la “Protezione laterale destro”, fissandola con le 6 viti (6).
- 18) Collocare la spazzola, e fissarla con la sua vite.
- 19) Togliere l’asta del blocco dall’albero della fresa.

5- SICUREZZA

Per vostra sicurezza vi consigliamo di seguire queste linee guida:

- Non cercate di avviare o manipolare la macchina prima di aver completato e compreso tutti gli argomenti relativi alla sicurezza, istruzioni per l’installazione, guida dell’operaio e procedure di manutenzione.

- Scollegare sempre l'alimentazione elettrica prima di realizzare qualsiasi intervento di pulizia o manutenzione.
- Mantenere la macchina e le zone circostanti alla stessa sempre pulite.
- Lavorare con le mani asciutte.
- Usare sempre occhiali protettivi, anche se la macchina è già dotata di protezioni.
- Assicurarci che la macchina sia dotata di presa di terra.

6.- ELIMINAZIONE DEGLI SCARTI

Per scarto si intende qualsiasi sostanza o oggetto proveniente da attività umane o cicli naturali, abbandonato o destinato ad essere abbandonato.

6.1 IMBALLAGGIO

- Dal momento che l'imballaggio in cui viene fornita la macchina VIENNA è di cartone, lo stesso si potrà riciclare come imballaggio.
- Come scarto viene equiparato ai rifiuti solidi urbani e, quindi, si può eliminare solo collocandolo negli appositi contenitori per cartone.
- Gli elementi protettivi della macchina all'interno della scatola di cartone sono in materiale polimerico equiparabile ai rifiuti solidi urbani e, quindi, si può eliminare solo presso le normali strutture di eliminazione dei rifiuti.

6.2 TRUCIOLI

- I residui provenienti dalla duplicazione delle chiavi, vengono classificati come rifiuti speciali, ma sono equiparati ai rifiuti solidi urbani, come ad esempio una spugna metallica.
- Questi scarti verranno eliminati in base a come li classificano le leggi vigenti nell'UE, con consegna presso le strutture speciali di eliminazione dei rifiuti.

6.3 MACCHINA

- Prima di effettuare la demolizione della macchina è necessario metterla fuori servizio, interrompendo la fornitura di energia elettrica e separando i pezzi di plastica dai pezzi di metallo.
- Una volta effettuata questa operazione si potranno eliminare tutti i rifiuti in base alle leggi vigenti nel Paese in cui si utilizza la macchina.

7.- DISEGNO ESPLOSO

Vedi figura n° 29

MACHINE À REPRODUIRE
VIENNA
MANUEL D'INSTRUCTIONS

FRANCAISE

1.- PRESENTATION ET ASPECTS GENERAUX

- 1.1 GENERALITES
- 1.2 TRANSPORT ET CONDITIONNEMENT
- 1.3 PLAQUE SIGNALÉTIQUE

2.- CARACTERISTIQUES DE LA MACHINE

- 2.1 NOMENCLATURE DE LA CLE
- 2.2 PRINCIPAUX ELEMENTS DE LA MACHINE
- 2.3 DONNEES TECHNIQUES
- 2.4 COMPOSANTS ET PARTIES FONCTIONNELLES
 - 2.4.1 ACCESSOIRES
 - 2.4.2 CIRCUIT ÉLECTRIQUE
 - 2.4.3 ETAUX
 - 2.4.3.1 STANDARD A QUATRE FACES. M-4L
 - 2.4.3.2 SPÉCIAL POUR LE PORTUGAL. M-4L-S
 - 2.4.3.3 SPÉCIAL M-D12

3.- FONCTIONNALITE ET FONCTIONNEMENT

- 3.1 AFFICHAGE DES FONCTIONS
- 3.2 CHANGEMENT DE COTE SUR L'ETAU
- 3.3 REGLAGE PAR CONTACT ELECTRIQUE
 - 3.3.1 REGLAGE DE PROFONDEUR
 - 3.3.2 REGLAGE LATERAL
- 3.4 REGLAGE CONVENTIONNEL (SANS CONTACT ELECTRIQUE)
 - 3.4.1 REGLAGE DE PROFONDEUR (SANS CONTACT ELECTRIQUE)
 - 3.4.2 REGLAGE LATERAL (SANS CONTACT ELECTRIQUE)
- 3.5 REPRODUCTION DE LA CLE
 - 3.5.1 REPRODUCTION DE LA CLE AVEC PANNETON ETROIT
 - 3.5.2 REPRODUCTION DE LA CLE SANS ARRET
 - 3.5.3 REPRODUCTION DE LA CLE CRUCIFORME

4.- ENTRETIEN

- 4.1 REMPLACEMENT DE LA BROSSE
- 4.2 REMPLACEMENT DE LA FRAISE
- 4.3 REMPLACEMENT DU PALPEUR
- 4.4 REGLAGE DE LA PROFONDEUR MAXIMALE DU CHARIOT
- 4.5 REMPLACEMENT DES FUSIBLES
- 4.6 REMPLACEMENT DE L'INTERRUPTEUR DE MARCHE ET DU BOUTON DE LA BROSSE
- 4.7 REMPLACEMENT ET/OU TENSION DE LA COURROIE
- 4.8 REMPLACEMENT DU MOTEUR
- 4.9 REMPLACEMENT DU CONDENSATEUR DU MOTEUR
- 4.10 REMPLACEMENT DE LA CAME D'ELEVATION DE L'ETAU
- 4.11 ACCES A L'INTERIEUR DU CHARIOT
- 4.12 TENSION DU RESSORT DU CHARIOT
- 4.13 ACCES AU BAC INFERIEUR
- 4.14 REMPLACEMENT DES MICROINTERRUPTEURS
- 4.15 REMPLACEMENT DE L'AFFICHAGE
- 4.16 REMPLACEMENT DE LA CARTE ELECTRONIQUE

5.- SECURITE

6.- ELIMINATION DES DECHETS

- 6.1 EMBALLAGE
- 6.2 COPEAU
- 6.3 MACHINE

7.- VUE ECLATEE

1.- PRESENTATION ET ASPECTS GENERAUX

1.1 GENERALITES

La machine à reproduire VIENNA a été conçue en tenant compte des normes de sécurité en vigueur dans la C.E.E.

La sécurité du personnel impliqué dans le maniement de ce type de machines s'obtient uniquement avec un programme bien conçu en sécurité du personnel, comme la mise en place d'un programme d'entretien et le suivi des conseils recommandés, ainsi que le respect de normes de sécurité qui figurent dans ce manuel.

Bien que l'installation de la machine ne présente aucune difficulté, il est préférable que vous ne tentiez pas d'installer, d'ajuster ou de manipuler celle-ci sans lire auparavant ce manuel.

La machine sort de notre usine prête à l'utilisation et a seulement besoin d'opérations de calibrage pour les outils qui vont être utilisés.

1.2 TRANSPORT ET CONDITIONNEMENT

La machine se présente dans une boîte en carton robuste protégée de mousse d'emballage aux dimensions suivantes:

Largeur = 570 mm; Hauteur = 410 mm; Profondeur = 520 mm

Poids machine plus emballage = 30 Kg.

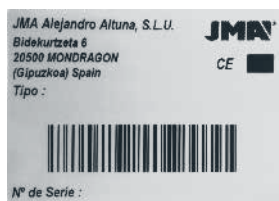
Lorsque vous déballez la machine, examinez-la soigneusement au cas où elle aurait subi un dommage au cours du transport.

Si vous trouvez une anomalie, prévenez immédiatement le transporteur et ne faites rien avec la machine jusqu'à ce que l'agent du transporteur ait réalisé l'inspection correspondante.

Pour déplacer la machine d'un lieu à un autre, prendre la machine par les poignées situés à sa base, et non par d'autres parties.

1.3 PLAQUE SIGNALÉTIQUE

La machine à reproduire VIENNA est pourvue d'une plaque signalétique, avec spécification du numéro de série ou immatriculation de la machine, nom et adresse du fabricant, marque CE et année de fabrication.

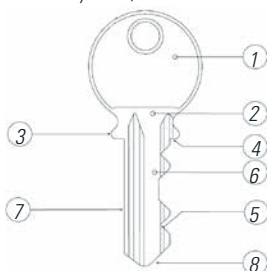


2.- CARACTERISTIQUES DE LA MACHINE

La machine VIENNA est une reproductrice semi-automatique, d'une grande solidité et précision, pour la reproduction des clés plates de serrures à cylindre, clés de véhicules, clés en croix et clés spéciales.

2.1 NOMENCLATURE DE LA CLE

1. Tête
2. Cou
3. Arrêt supérieur
4. Arrêt inférieur
5. Dents
6. Panneton
7. Dos
8. Pointe



2.2 PRINCIPAUX ELEMENTS DE LA MACHINE

- | | |
|---|---|
| 1.- Fraise | 12.- Commande de réglage de profondeur du palpeur |
| 2.- Palpeur | 13.- Commande de réglage latéral du palpeur |
| 3.- Etau à 4 faces | 14.- Brosse |
| 4.- Manette pour ouverture-fermeture de l'étau | 15.- Plateau pour copeaux |
| 5.- Manette pour changement de face sur l'étau | 16.- Plateau pour clés, accessoires, etc. |
| 6.- Chariot | 17.- Poignées pour soulever la machine. |
| 7.- Levier de commande du chariot | 18.- Interrupteur mise en marche |
| 8.- Levier de translation du chariot | 19.- bouton de marche de la brosse |
| 9.- Bouton de déblocage du chariot | 20.- Diodes d'éclairage |
| 10.- Poignée pour mise en place des positionneurs | 21.- Affichage multifonction |
| 11.- Support palpeur | |

voir figure 2

2.3 DONNEES TECHNIQUES

Moteur:Monophasé 220V, 50 Hz, 0.18Kw, 1350 t/min, 1.7 Amp.

(Optionnel: 110V, 60Hz, 0.18Kw, 1700t/min, 3.14Amp.)

Fraise:.....Acier super-rapide (HSS); Ø 80x16x5

Vitesse fraise:612 t/min

Étau :En acier, avec 4 faces de fixation

Déplacement :Sur coussinets autolubrifiés

Course utile :Axe X = 53 mm

Éclairage :Par DIODES

Dimensions : Largeur = 430 mm; Hauteur = 280 mm; Profondeur = 420 mm

Poids :27 Kg

2.4 COMPOSANTS ET PARTIES FONCTIONNELLES

2.4.1 ACCESSOIRES

Voir figure 3

- 1.- Clé fixe de 18.
- 2.- Clés pour le réglage latéral et de profondeur, par la méthode traditionnelle.
- 3.- Gabarits pour le réglage latéral et de profondeur, par contact électrique.
- 4.- Cales pour l'arrêt de la clé sur la pointe.
- 5.- Cales avec creux, pour l'arrêt des clés cruciformes.
- 6.- Tiges de Ø 1,20.
- 7.- Tiges de Ø 1,70.
- 8.- Tige pour le changement de la fraise ou de la brosse.
- 9.- Jeu de clés Allen (2, 2.5, 3, 4, 5).

2.4.2 CIRCUIT ELECTRIQUE

Voir figure 4

Les principaux composants du circuit électrique et électronique sont les suivants :

1. Prise générale de courant
2. Interrupteur de mise en marche
3. Bouton brosse
4. Microinterrupteur du chariot
5. Moteur
6. Transformateur
7. Carte électronique
8. Prise de contact du palpeur
9. Microinterrupteur du compteur
10. Prise de terre
11. Prise de contact de la fraise
12. Clavier

2.4.3 ETAUX

2.4.3.1 STANDARD A QUATRE FACES. M-4L

L'étau a été conçu pour fixer une famille de clés différente, sur chacune de ses 4 faces.

Dans les figures suivantes on indique les possibilités de reproduction sur chaque face de l'étau.

A) REPRODUCTION AVEC APPUI SUR LE DOS DE LA CLÉ :

Face 1: Clés avec panneton normal

Face 2: Clés avec panneton étroit

B) REPRODUCTION AVEC FIXATION PAR LA RAINURE (PROFIL) DE LA CLÉ :

Face 3: Clé avec rainure dans la partie inférieure

Face 4: Clé avec rainure dans la partie supérieure

Voir figure 5A

c) Reproduction avec fixation par la rainure d'une clé de type NEIMAN:

Voir figure 5B

2.4.3.2 SPÉCIAL POUR LE PORTUGAL. M-4L-S

Spécial pour dupliquer la clé Sofer

Voir figure 5A

2.4.3.3 SPÉCIAL M-D12

La mâchoire ASSA D12 comprend 4 côtés pour pouvoir dupliquer les modèles de clés suivants :

- Côté 1 : Clé à panneton normal (Standard).
- Côté 2 : Clé à panneton étroit (Standard).
- Côté 3 : Clé à guide dans la partie inférieure et supérieure.
- Côté 4 : Clé modèle ASSA D12

Voir figure 5A

FRANCAISE

3.- FONCTIONNALITE ET FONCTIONNEMENT

3.1 AFFICHAGE DES FONCTIONS



Touche ÉCLAIRAGE.
En appuyant dessus, les diodes d'éclairage s'allument (si elles sont éteintes) ou s'éteignent (si elles sont allumées).

Touche FONCTION.
En appuyant dessus, on passe à la fonction RÉGLAGE (si on est en fonction COMPTEUR) ou on passe à la fonction COMPTEUR (si on est en fonction RÉGLAGE).

Touche MODE.
En appuyant dessus (en étant sur la fonction COMPTEUR), on visualise le COMPTEUR TOTAL durant environ trois secondes.
Une fois ce laps de temps écoulé, on recommence automatiquement à visualiser le COMPTEUR PARTIEL.

Touche RESET.
En appuyant dessus (en étant sur la fonction COMPTEUR), on réinitialise le COMPTEUR PARTIEL. C'est-à-dire: il recommence à « 0 ».

Lumières de REGLAGE.



En utilisant la fonction REGLAGE, ces lumières indiquent ce qui suit :

- Voyant gauche éclairé : indique que le PALPEUR est en contact avec son gabarit de réglage.
- Voyant droit éclairé : indique que la FRAISE est en contact avec son GABARIT de réglage.
- Les deux voyants éclairés : indique que le PALPEUR et la FRAISE sont en contact avec leur GABARITS de réglage respectifs.

ÉCRAN.



• En utilisant la fonction COMPTEUR:

- Visualise le nombre de clés reproduites depuis la dernière mise à « 0 » (COMPTEUR PARTIEL).
- En appuyant sur la touche MODE, visualise durant 3 secondes, le nombre total de clés reproduites depuis l'acquisition de la machine (COMPTEUR TOTAL).

• En utilisant la fonction REGLAGE, offre une information sur le sens dans lequel il faut tourner la roue de régulation :

- Si une LIGNE apparaît, cela indique que ni le palpeur ni la fraise, ne sont en contact avec la clé de réglage.
- Si une flèche indiquant la GAUCHE apparaît, cela indique qu'il faut tourner la roue de régulation, dans le SENS INVERSE DES AIGUILLES D'UNE MONTRE.
- Si une flèche indiquant la DROITE apparaît, cela indique qu'il faut tourner la roue de régulation, dans le SENS DES AIGUILLES D'UNE MONTRE.
- Si une flèche indiquant LES DEUX SENS apparaît, cela indique que la machine est AJUSTÉE.

REMARQUE : Si durant un intervalle de 20 minutes la machine n'a pas été manipulée, elle passe en STAND-BY. C'est-à-dire : les diodes d'éclairage et l'écran, s'éteignent pour économiser de l'énergie. Cet état est facilement reconnaissable, car un petit indicateur en forme de point rouge apparaît sur l'écran. La machine revient à son état de fonctionnement antérieur, en défaisant le chariot ou en appuyant sur n'importe quel bouton de l'affichage.

3.2 CHANGEMENT DE COTE SUR L'ETAU

Voir figure 6

Le changement de côté sur l'étau, peut se faire de deux manières différentes :

A) METHODE TRADITIONNELLE

- Dévisser d'au moins 2 tours la Manette de l'étau (B).
- Introduire les doigts dans la partie inférieure de l'étau (M) et le soulever en surmontant la force du ressort.
- Tourner légèrement l'étau du côté qui nous intéresse puis le lâcher.

- Tourner l'étau manuellement jusqu'à ce qu'il s'emboîte dans le côté suivant.

B) METHODE SEMI-AUTOMATIQUE

- Dévisser d'au moins 2 tours la Manette de l'étau (B).
- Tourner d'un demi la Manette (G), dans le sens qui nous intéresse.
- Tourner l'étau manuellement jusqu'à ce qu'il s'emboîte dans le côté suivant.

3.3 REGLAGE PAR CONTACT ELECTRIQUE

3.3.1 REGLAGE DE PROFONDEUR

Voir figure 7

- Éteindre la machine avec l'interrupteur de mise en marche (interrupteur rond de couleur rouge), pour pouvoir effectuer l'opération en empêchant la mise en mouvement de la fraise.
- Fixer les Gabarits de réglage (W) sur la « face 1 » des étaux, de manière à ce que l'arrêt inférieur du gabarit de réglage soit en contact avec la face interne de l'Étau (J).
- Fixer le gabarit défini par la lettre « P », sur l'étau de la gauche.
- Fixer le gabarit défini par la lettre « F », sur l'étau de la droite.
- Appuyant sur la touche FONCTION, pour passer de la fonction COMPTEUR à la fonction REGLAGE. Une ligne apparaîtra à l'écran.
- Décrocher le chariot en appuyant sur le bouton (M).
- Appuyer le Palpeur (P) et/ou la Fraise (F), sur la partie plate du gabarit de réglage.
- Si les deux voyants de réglage s'éclairent : cela indique qu'aussi bien la fraise que le palpeur, sont en contact avec leurs gabarits de réglage respectifs. La machine est ajustée. De plus, une flèche à double sens apparaîtra sur l'écran.
- Si le voyant de la gauche s'éclaire : cela indique que le palpeur est en contact avec son gabarit de réglage, mais que la fraise ne l'est pas. Dans ce cas, la machine nécessite un ajustement de profondeur.
- Si le voyant de la gauche s'éclaire : cela indique que la fraise est en contact avec son gabarit de réglage, mais que le palpeur ne l'est pas. Dans ce cas, la machine nécessite un ajustement de profondeur.
- Quand la machine n'est pas ajustée, une flèche indiquant le sens dans lequel nous devons tourner la Roue de régulation (A), pour effectuer l'ajustement précis, apparaîtra à l'écran.
- Relâcher la Vis captive (Z) de manière à ce que l'axe palpeur soit débloqué, mais en laissant la Vis captive (Z) toucher très légèrement l'axe du palpeur. De cette manière nous évitons la rotation involontaire de l'axe du palpeur durant la phase d'ajustement de la profondeur.
- Faire avancer ou reculer le palpeur, en tournant la Roue de régulation (A), dans le sens que nous indique la flèche à l'écran.
- Une fois l'ajustement réalisé, bloquer à nouveau le palpeur, au moyen de la vis captive.
- Accrocher le chariot, relâcher les gabarits de réglage et appuyer sur la touche FONCTION pour revenir à la fonction COMPTEUR.

REMARQUE : le système de régulation de la profondeur du palpeur, possède un Tambour de référence (O) qui facilite l'opération d'ajustement spécifique. Pour réinitialiser le palpeur, faites correspondre la ligne blanche du Tambour de référence (O), avec la ligne blanche du Tambour gradué (N), de la manière suivante :

- D'une main, maintenez fermement la Roue de régulation (A).
- De l'autre main, tournez le Tambour de référence (O).
- Chaque encoche du Tambour gradué, correspond à une variation de 0,05 mm. dans la profondeur du palpeur.

3.3.2 REGLAGE LATERAL

Voir figure 8

- Éteindre la machine au moyen de l'interrupteur de mise en marche (interrupteur rond de couleur rouge), pour pouvoir effectuer l'opération en empêchant la mise en mouvement de la fraise.
- Fixer les Gabarits de réglage (W) sur la « face 1 » des étaux, de manière à ce que l'arrêt inférieur du gabarit de réglage soit en contact avec la face interne de l'Étau (J).
- Fixer le gabarit défini par la lettre « P », sur l'étau de gauche.
- Fixer le gabarit défini par la lettre « F », sur l'étau de droite.
- S'assurer que les faces d'appui des Positionneurs (H), coïncident parfaitement avec les arrêts supérieurs des gabarits de réglage. Si tel n'était pas le cas, relâcher la vis de fixation du positionneur de la droite, et le fixer à nouveau dans sa position correcte.
- Appuyer sur la touche FONCTION, pour passer de la fonction COMPTEUR à la fonction REGLAGE. Une ligne apparaîtra à l'écran.
- Au moyen du levier de translation du chariot (U), déplacer le chariot jusqu'à l'arrêt du côté gauche. Dans cette position, décrocher le chariot en appuyant sur le Bouton (M), et l'approcher de la Fraise (F) et du Palpeur (P), jusqu'à ce le chariot lui-même opère son arrêt.
- Déplacer le chariot latéralement, jusqu'à ce que le côté du gabarit soit en contact avec le côté du palpeur et/ou de la fraise.
- Si les deux voyants de réglage s'éclairent : cela indique qu'aussi bien la fraise que le palpeur, sont en contact avec leurs gabarits de réglage respectifs. La machine est ajustée latéralement. De plus, une flèche à double sens apparaîtra à l'écran.
- Si le voyant de la gauche s'éclaire : cela indique que le palpeur est en contact avec son gabarit de réglage, mais que la fraise ne l'est pas. Dans ce cas, la machine nécessite un ajustement de profondeur.
- Si le voyant de la gauche s'éclaire : cela indique que la fraise est en contact avec son

gabarit de réglage, mais que le palpeur ne l'est pas. Dans ce cas, la machine nécessite un ajustement de profondeur.

- Quand la machine n'est pas ajustée, une flèche indiquant le sens dans lequel nous devons tourner la Roue de régulation (A), pour effectuer l'ajustement précis, apparaîtra à l'écran.

- Relâcher la Vis captive (T) du support palpeur (S).

- Déplacer le support palpeur latéralement, en tournant la Roue de régulation (R), dans le sens que nous indique la flèche à l'écran.

- Une fois l'ajustement réalisé, bloquer à nouveau le support palpeur, en fixant la vis captive (T).

- Accrocher le chariot, relâcher les gabarits de réglage en appuyer sur la touche FONCTION pour revenir à la fonction COMPTEUR.

3.4 REGLAGE CONVENTIONNEL (SANS CONTACT ELECTRIQUE)

3.4.1 REGLAGE DE PROFONDEUR (SANS CONTACT ELECTRIQUE)

Voir figure 9

- Éteindre la machine au moyen de l'interrupteur général, pour pouvoir effectuer l'opération en complète sécurité et empêcher la mise en mouvement de la fraise.

- Fixer les deux clés de réglage (L) sur la « face 1 » des étaux, de manière à ce que l'arrêt inférieur du gabarit de réglage soit en contact avec la face interne de l'Étau (J).

- Décrocher le chariot en appuyant sur le bouton (M). Approcher les clés de réglage de la fraise (F) et du palpeur (P).

- Appuyer la pointe du palpeur sur la partie plate de la clé de réglage. Dans cette position, tourner manuellement la fraise dans le sens inverse de celui du fonctionnement, jusqu'à opérer un tour complet.

- Si la fraise frôle légèrement la clé de réglage, cela nous indique que la profondeur est ajustée correctement.

- Si la fraise tourne librement, cela nous indique que la fraise est en retard par rapport au palpeur et la profondeur de la fraise est insuffisante. Il faut ajuster la profondeur.

- Si la fraise reste bloquée sur la clé de réglage, cela nous indique que la fraise est en avance par rapport au palpeur et que la profondeur du fraisage est excessive. Il faut ajuster la profondeur.

- Pour ajuster la profondeur de la fraise, il faut agir sur le palpeur micrométrique de la manière suivante :

- Libérer la vis captive (Z) de sorte que l'axe du palpeur soit débloqué, mais en laissant la Vis captive (Z) toucher très légèrement l'axe du palpeur. De cette manière nous évitons la rotation involontaire de l'axe du palpeur durant la phase d'ajustement de la profondeur.

- Tourner la Roue de régulation (A) dans le sens des aiguilles d'une montre pour faire reculer le palpeur.

- Tourner la Roue de régulation (A) dans le sens inverse des aiguilles d'une montre pour faire avancer le palpeur.

- Une fois la profondeur ajustée, bloquer à nouveau le Palpeur au moyen de la vis captive.

- Accrocher le chariot, et relâcher les vis de réglage.

REMARQUE : le système de régulation de la profondeur du palpeur, possède un Tambour de référence (O) qui facilite l'opération d'ajustement spécifique. Pour réinitialiser le palpeur, faites correspondre la ligne blanche du Tambour de référence (O), avec la ligne blanche du Tambour gradué (N), de la manière suivante :

- D'une main, maintenez fermement la Roue de régulation (A).

- De l'autre main, tournez le Tambour de référence (O).

Chaque encoche du Tambour gradué, correspond à une variation de 0,05 mm. dans la profondeur du palpeur.

3.4.2 REGLAGE LATERAL (SANS CONTACT ÉLECTRIQUE)

Voir figure 10

- Éteindre la machine au moyen de l'interrupteur général, pour pouvoir effectuer l'opération en complète sécurité et empêcher la mise en mouvement de la fraise.

- Fixer les deux clés de réglage (L) sur la « face 1 » des étaux, de manière à ce que l'arrêt inférieur du gabarit de réglage soit en contact avec la face interne de l'Étau (J).

- S'assurer que les faces d'appui des Positionneurs (H), coïncident parfaitement avec les arrêts supérieurs des gabarits de réglage. Si tel n'était pas le cas, relâcher la vis de fixation du positionneur de la droite, et le fixer à nouveau dans sa position correcte.

- Décrocher le chariot en appuyant sur le bouton (M). Approcher les clés de réglage de la fraise (F) et du palpeur (P).

- Introduire la pointe du palpeur dans l'entaille de la clé de réglage. Dans cette position, tourner manuellement la fraise dans le sens inverse de celui de fonctionnement, jusqu'à donner un tour complet. S'assurer que la fraise frôle légèrement l'entaille de la clé de réglage. Si tel n'était pas le cas, effectuer l'ajustement en agissant de la manière suivante :

- Relâcher la vis captive (T) du Support palpeur (S).

- Déplacer latéralement le support palpeur, en agissant sur la Roue de régulation (R).

- Une fois l'ajustement réalisé, bloquer à nouveau le Support palpeur, en fixant la vis captive (T).

- Accrocher le chariot, et libérer les clés de réglage.

3.5 REPRODUCTION DE LA CLE

Voir figure 11

- Choisir le côté de l'étau qui nous allons utiliser pour la reproduction. Si besoin, tourner l'étau pour le changer de côté.

- Introduire la clé d'origine dans l'étau de gauche, de manière à ce que le début des dents coïncide plus ou moins avec le bord de l'étau. Avec la clé dans cette position, la fixer en tournant la Manette étau (B).

- Si la clé se fixe sur la « face 1 » ou la « face 2 », s'assurer que le dos de la clé appuie correctement sur la base de l'étau.

- Si la clé se fixe sur la « face 3 » ou « face 4 », s'assurer que la rainure de l'étau est correctement introduite dans la rainure de la clé.

- Introduire la clé vierge dans l'étau de droite et aligner les deux clés de la façon suivante :

- Elever les Positionneurs, et les appuyer sur les arrêts supérieurs des clés. Pour cela, manipuler la manette (D).

- Avec la clé vierge dans cette position, fixer celle-ci en tournant la Manette étau.

REMARQUE : aussi bien la clé originale que la clé vierge, devront être introduites dans la partie gauche de leurs étaux respectifs.

- Débloquent le chariot en actionnant le Bouton (M), et approcher les clés de la Fraise (F) et du Palpeur (P).

REMARQUE : les Positionneurs se retirent automatiquement en actionnant le Bouton (M).

- Nous rappelons qu'il faut travailler de gauche à droite. Appuyer la clé originale contre le palpeur et démarrer la reproduction, en déplaçant latéralement le chariot à l'aide du Levier de translation du chariot (U). Veiller à ce que la pression que la clé d'origine exerce contre le palpeur, soit celle qu'exige le ressort existant à l'intérieur du chariot.

- Une fois la reproduction terminée : accrocher le chariot et libérer les clés.

REMARQUE : si la reproduction de la clé a provoqué quelques bavures sur la clé reproduite, celles-ci seront enlevées en utilisant la brosse dont la machine est dotée à cette fin.

3.5.1 REPRODUCTION DE LA CLE AVEC PANNETON ETROIT

Pour la reproduction de ce type de clé, et afin que la fraise atteigne le maximum de profondeur dans la clé à reproduire, il faut utiliser la « face 2 » de l'étau.

3.5.2 REPRODUCTION DE LA CLE SANS ARRÊT

Voir figure 12

- Introduire les deux cales (Y) dans les rainures verticales (E) que possèdent les mors.

REMARQUE : en fonction de la longueur de la clé à reproduire, choisir une paire de rainures ou une autre.

- Introduire la clé d'origine dans son étau, jusqu'à ce que la pointe de la clé appuie contre la Cale (Y). Dans cette position de la clé, la fixer en tournant la Manette étau (B). Faire de même, avec la clé vierge.

- Retirer les cales, décrocher le chariot et commencer la reproduction.

3.5.3 REPRODUCTION DE LA CLE CRUCIFORM

Voir figure 13

- Pour la reproduction de ce type de clé, il faut utiliser la « face 1 » de l'étau.

- Introduire les deux cales (X) dans les rainures verticales (E) que possèdent les mors. Les introduire de sorte que l'ouverture de la cale soit tournée vers la fraise ou le palpeur.

REMARQUE : en fonction de la longueur de la clé à reproduire, choisir une paire de rainures ou une autre.

- Introduire la clé originale dans son étau, jusqu'à ce que l'arrêt de la clé appuie contre la Cale (X). Dans cette position de la clé, la fixer en tournant la Manette étau (B). Faire de même, avec la clé vierge.

- Décrocher le chariot et commencer la reproduction.

REMARQUE : il s'agit d'une clé avec trois pannetons dentés. Par conséquent, il faut répéter les mêmes opérations deux autres fois, mais avec les deux autres pannetons de la clé.

4.- ENTRETIEN

Au moment d'effectuer toute opération d'entretien, il est nécessaire de respecter les conditions suivantes :

- Aucune opération ne doit jamais être effectuée lorsque la machine est en marche.

- Il faut débrancher le câble de la connexion électrique.

- Les indications du manuel doivent être strictement suivies.

- Utiliser les pièces de rechange d'origine.

4.1 REMPLACEMENT DE LA BROSSE

Voir figure 14

Quand la brosse commence à perdre sa capacité à enlever les bavures il convient de la remplacer par une autre.

La procédure est la suivante :

- 1) Éteindre la machine et débrancher le câble d'alimentation.

- 2) Introduire la tige de blocage dans le trou de l'arbre de la fraise.

- 3) A l'aide d'une clé Allen de 4 mm. desserrer la vis qui fixe la brosse.

- 4) Remplacer la brosse et la remettre au moyen de la vis.

- 5) Enlever la tige de blocage.

8) Placer la « Protection latérale gauche » et la visser à l'aide des 6 vis (4).

4.2 REMPLACEMENT DE LA FRAISE

Voir figure 15

Lorsque la fraise est usée la remplacer par une autre. Pour cela, opérer de la manière suivante :

- 1) Éteindre la machine et débrancher le câble d'alimentation.
- 2) Desserrer les deux vis qui fixent la protection transparente de la fraise, à l'aide d'une clé Allen n° 4.
- 3) Extraire la protection de la fraise, pour obtenir une plus grande zone de travail.
- 4) Introduire la tige de blocage dans le trou de l'arbre de la fraise.
- 5) À l'aide de la clé fixe de 18 mm, libérer l'écrou qui fixe la fraise. Prendre en compte que le filetage tourne vers la gauche.
- 6) Nettoyer soigneusement la nouvelle fraise et toutes les zones qui seront mises en contact avec celle-ci. Remplacer la fraise et la fixer à nouveau au moyen de l'écrou à filetage à gauche.
- 7) S'assurer que la fraise a été fixée dans le bon sens, étant donné que celle-ci tourne dans le sens des aiguilles d'une montre.
- 8) Monter et fixer à nouveau la protection de la fraise et ôter la tige de blocage de l'arbre de la fraise.
- 9) Il convient de régler à nouveau la machine (réglage de Profondeur et réglage Latéral). La manière de faire ces réglages est expliquée aux chapitres 3.3 et 3.4.

4.3 REMPLACEMENT DU PALPEUR

Voir figure 16

La procédure pour remplacer le palpeur est la suivante :

- 1) Éteindre la machine et débrancher le câble d'alimentation.
- 2) Dévisser complètement la vis (1) à l'aide d'une clé Allen de 2,5 mm, et extraire le palpeur (P).
- 3) Monter et fixer le nouveau palpeur, en s'assurant que celui-ci appuie correctement sur sa face d'appui arrière.
- 4) Il convient de régler à nouveau la machine (réglage de Profondeur et réglage Latéral). La manière de faire ces réglages est expliquée aux chapitres 3.3 et 3.4 de ce manuel.

4.4 REGLAGE DE LA PROFONDEUR MAXIMALE DU CHARIOT

Voir figure 17

Afin de ne pas endommager les mors et la fraise, il faut établir une profondeur maximale pour la coupe.

La distance entre fraise-palpeur et étai doit être de 0,1 mm. Dans le cas où cette distance serait supérieure ou inférieure, opérer de la manière suivante :

- 1) Éteindre la machine et débrancher le câble d'alimentation.
- 2) Décrocher le chariot et l'approcher de la fraise-palpeur, jusqu'à ce qu'il opère son arrêt.
- 3) Extraire le plateau pour copeaux.
- 4) Relâcher l'écrou de blocage (2), avec une clé fixe de 10 mm.
- 5) Avec une clé Allen de 3 mm, régler la vis captive (3) jusqu'à obtenir la séparation de 0,1 mm.
- 6) Bloquer à nouveau la vis captive (3) au moyen de l'écrou (2), et remonter le plateau pour copeaux.

4.5 REMPLACEMENT DES FUSIBLES

Dans le cas où la machine ne se met pas en marche correctement quand on actionne les interrupteurs de mise en marche, il convient de vérifier l'état des fusibles.

Cette opération se réalise de la manière suivante :

- 1) Éteindre la machine depuis l'interrupteur général et débrancher le câble d'alimentation.
- 2) Retirer le porte-fusible qui se trouve à côté de l'interrupteur général.
- 3) Vérifier (utiliser un testeur) si un fusible est fondu et, le cas échéant, le remplacer par un autre du même type et de la même valeur.

4.6 REMPLACEMENT DE L'INTERRUPTEUR DE MARCHÉ ET DU BOUTON DE LA BROSSE

Voir figure n° 18

Cette opération se réalise de la manière suivante :

- 1) Éteindre la machine et débrancher le câble d'alimentation.
- 2) Dévisser les 6 vis (4) qui fixent la « Protection latérale gauche », à l'aide d'une clé Allen de 4 mm.
- 3) Tourner avec précaution la « Protection latérale gauche », pour pouvoir accéder aux connecteurs de l'interrupteur ou du bouton.
- 4) Sortir les connecteurs, en notant auparavant la position de chacun d'entre eux.
- 5) Appuyer sur les languettes (5), pour pouvoir extraire l'interrupteur ou le bouton.
- 6) Introduire jusqu'au fond de son logement, le nouvel interrupteur ou bouton.
- 7) Raccorder dans leur position correcte chacun des connecteurs.

4.7 REMPLACEMENT ET/OU TENSION DE LA COURROIE

Voir figure 19

Pour réaliser cette opération, suivre les étapes suivantes :

- 1) Éteindre la machine et débrancher le câble d'alimentation.
 - 2) Introduire la tige de blocage dans le trou de l'arbre de la fraise.
 - 3) À l'aide d'une clé Allen de 4 mm, desserrer la vis qui fixe la brosse, et retirer la brosse.
 - 4) Retirer la tige de blocage de l'arbre de la fraise.
 - 5) Dévisser les 6 vis qui fixent le "Garde latéral droit", et le retirer.
- NOTE : La machine possède une courroie AUTOTEXTENSIBLE qui ne nécessite aucun système de tension. Elle se tend automatiquement lors de son installation sur la machine.
- 6) Retirer l'ancienne courroie en actionnant manuellement les poulies, pendant que vous forcez latéralement la courroie.
 - 7) Retirer le "Garde fraise" pour avoir un plus grand espace d'accès à l'écrou qui fixe la fraise.
 - 8) Fixer la nouvelle courroie autour de la poulie du moteur. Fixer l'autre extrémité de la courroie sur la partie inférieure de la poulie de la tête.
 - 9) Avec la courroie dans cette position, la forcer latéralement pour qu'elle ne sorte pas de la poulie, tout en faisant tourner la tête à l'aide de la clé fixe de 18.
- NOTE : une fois la courroie installée, assurez-vous que chaque strie de la courroie coïncide avec ses stries de poulies correspondantes.
- 10) Fixer à nouveau le "Garde latéral droit" et le "Garde fraise".
 - 11) Introduire la tige de blocage dans le trou de l'arbre de la fraise.
 - 12) Installer la brosse, et la fixer à l'aide de sa vis.
 - 13) Retirer la tige de blocage de l'arbre de la fraise.

4.8 REMPLACEMENT DU MOTEUR

Voir figure 20

Cette opération se réalise de la manière suivante :

- 1) Éteindre la machine et débrancher le câble d'alimentation.
- 2) Retirer le plateau à copeaux.
- 3) Tourner la machine, pour pouvoir accéder à la « plaque de protection inférieure ».
- 4) Dévisser les 4 pieds de la machine et les retirer.
- 5) Dévisser les 5 vis (10) qui fixent la « plaque de protection inférieure », et la retirer.
- 6) Débrancher le câble d'alimentation du moteur.
- 7) Visser les 4 pieds de la machine, pour pouvoir ainsi à nouveau appuyer la machine sur ses pieds.
- 8) Introduire la tige de blocage dans le trou de l'arbre de la fraise.
- 9) Dévissez la vis qui fixe la brosse, et extraire la brosse.
- 10) Retirer la vis de blocage de l'arbre de la fraise.
- 11) Dévisser les 6 vis (6) qui fixent la « Protection latérale droite », et la retirer.
- 12) Dévisser les 6 vis (4) qui fixent la « Protection latérale gauche », et la déplacer légèrement vers la gauche pour pouvoir avoir accès à deux des sept vis qui fixent la « Protection du moteur ».
- 13) Dévisser les 7 vis (9) qui fixent la « Protection du moteur », et la retirer.
- 14) Retirer la courroie. Pour cela, actionner manuellement les poulies pendant que vous forcez latéralement la courroie.
- 15) Dévisser les 4 vis (11) qui fixent le "support moteur".
- 16) Retirer le moteur et le "support moteur".
- 17) Dévisser les 4 vis (12) qui fixent le moteur au "support moteur", et retirer le vieux moteur.
- 18) Dévisser le goujon (13) qui fixe la petite poulie au moteur, et retirer la petite poulie.
- 19) Insérer à fond la petite poulie dans le nouveau moteur. Dans cette position, visser la petite poulie à l'aide du goujon (13) en veillant à ce que le goujon s'introduise dans la rainure de l'axe du moteur.
- 20) Fixer le nouveau moteur sur le "support moteur" de façon à ce que les côtés de la base du moteur touchent au maximum les têtes des vis qui dépassent du "support moteur". Dans cette position, fixer le moteur à l'aide des 4 vis (12).
- 21) Fixer le "support moteur" au bâti à l'aide des 4 vis (11). Faire attention de resserrer les vis délicatement, car entre le "support moteur" et le bâti se trouvent des rondelles en caoutchouc qu'il ne faut pas trop écraser.
- 22) Resserrer les écrous de la partie inférieure du bâti, qui font office de contreécrou pour les vis qui fixent le "support moteur" au bâti.
- 23) Installer la nouvelle courroie. Dans le point 4.7 du présent manuel est expliqué comment s'y prendre.
- 24) Vérifier visuellement que la courroie est correctement installée.

4.9 REMPLACEMENT DU CONDENSATEUR DU MOTEUR

Voir figure 21

Cette opération s'effectue de la manière suivante:

- 1) Éteindre la machine et débrancher le câble d'alimentation.
- 2) Introduire la tige de blocage dans le trou de l'arbre de la fraise.
- 3) Dévisser la vis qui fixe la brosse, et retirer la brosse.
- 4) Dévisser les 6 vis (6) qui fixent la « Protection latérale droite », et la retirer.
- 5) Dévisser les 6 vis (4) qui fixent la « Protection latérale gauche », et la déplacer lé-

gèrement vers la gauche pour pouvoir avoir accès à deux des sept vis qui fixent la « Protection du moteur ».

- 6) Dévisser les 7 vis (9) qui fixent la « Protection du moteur », et la retirer.
- 7) Dévisser les 4 vis (14) qui fixent le couvercle de la « boîte à bornes », et le retirer.
- 8) Débrancher les deux câbles du vieux condensateur (C) et le retirer.
- 9) Monter le nouveau condensateur (C) et raccorder ses deux câbles.
- 10) Placer le couvercle de la « boîte à bornes », en la fixant avec les 4 vis (14).
- 11) Placer la « Protection du moteur », en la fixant avec les 7 vis (9).
- 12) Placer la « Protection latérale gauche », en la fixant avec les 6 vis (4).
- 13) Placer la « Protection latérale droite », en la fixant avec les 6 vis (6).
- 14) Placer la brosse, et la fixer avec sa vis.
- 15) Retirer la tige de blocage de l'arbre de la fraise.

4.10 REMPLACEMENT DE LA CAME D'ELEVATION DE L'ÉTAU

Voir figure 22

Si en raison d'une usure excessive de la « Came d'élevation de l'étau » son remplacement était nécessaire, opérer de la manière suivante :

- 1) Éteindre la machine et débrancher le câble d'alimentation.
- 2) Desserrer la Manette de l'étau (B), et extraire l'étau.
- 3) À l'aide d'un petit repoussoir, frapper la goupille (16) jusqu'à réussir à l'expulser par la partie inférieure du chariot.
- 4) Retirer la manette (G) avec son axe, en tirant dessus dans la direction axiale.
- 5) Retirer la vieille came. Pour ce faire, nous pouvons nous aider d'une petite tige qui pousse la vieille came depuis la partie inférieure du chariot, pour la faire sortir par la partie supérieure du chariot.
- 6) Introduire la nouvelle came dans son creux, en même temps que nous introduisons l'axe de la manette (G) dans son trou.
- 7) Faire coïncider le trou de l'axe de la manette (G), avec le trou de la nouvelle came. Dans cette position, introduire la goupille (16).
- 8) Remonter l'étau et sa manette correspondante (B).

4.11 ACCES A L'INTERIEUR DU CHARIOT

Voir figure 23

Pour toute opération de maintenance qui requiert d'accéder à l'intérieur du chariot, agir de la manière suivante :

- 1) Éteindre la machine et débrancher le câble d'alimentation.
- 2) Extraire le plateau pour copeaux.
- 3) Tourner à 90° les deux manettes (G), pour pouvoir ensuite retirer sans obstacles le « Couvercle chariot ».
- 4) Décrocher le chariot en appuyant sur le Bouton (M), et l'approcher de la Fraise-Palpeur, jusqu'à ce que le chariot lui-même opère son arrêt.
- 5) Dévisser le « levier de commande du chariot », et le retirer.
- 6) Dévisser les 4 vis (15) qui fixent le « Couvercle chariot », et l'extraire.

4.12 TENSION DU RESSORT DU CHARIOT

Voir figure 24

Cette opération s'effectue de la manière suivante :

- 1) Éteindre la machine et débrancher le câble d'alimentation.
- 2) Accéder à l'intérieur du chariot, tel que cela est expliqué dans la section précédente.
- 3) À l'aide de deux clés Allen n°4, desserrer les deux vis captives (17) du tendeur (18); desserrer une des deux vis captives. Ensuite, avec l'une des clés Allen desserrer la seconde vis captive, tandis que la deuxième clé Allen nous sert à tenir le Tendeur (18) en évitant qu'il tourne de façon inattendue en desserrant la seconde vis captive.
- 4) Avec la clé Allen introduite dans la vis captive (17), tourner le Tendeur (18) jusqu'à atteindre la force souhaitée. Dans cette position, bloquer le Tendeur (18) au moyen des deux vis captives (17).

4.13 ACCES AU BAC INFÉRIEUR

Voir figure 25

Pour toute opération de maintenance qui requiert d'accéder au bac inférieur de la machine, opérer de la manière suivante:

- 1) Éteindre la machine et débrancher le câble d'alimentation.
- 2) Extraire le plateau pour copeaux.
- 3) Tourner la machine, pour pouvoir accéder au « Couvercle de protection inférieure ».
- 4) Dévisser les 4 pieds de la machine, et les retirer.
- 5) Dévisser les 5 vis (10) qui fixent le « Couvercle de protection inférieure », et le retirer.

4.14 REMPLACEMENT DES MICROINTERRUPTEURS

Voir figure 26

Cette opération s'effectue de la manière suivante :

- 1) Éteindre la machine et débrancher le câble d'alimentation.

2) Décrocher le chariot et appuyant sur le Bouton (M), et l'approcher de la Fraise-Palpeur, jusqu'à ce que le chariot lui-même opère son arrêt.

- 3) Extraire le plateau à copeaux.
- 4) Tourner la machine, pour pouvoir accéder au « Couvercle de protection inférieure ».
- 5) Dévisser les 4 pieds de la machine, et les retirer.
- 6) Dévisser les 5 vis (10) qui fixent le « Couvercle de protection inférieure », et le retirer.
- 7) Dévisser les deux écrous (19) et retirer les deux microinterrupteurs.
- 8) Débrancher les câbles du vieux microinterrupteur, et notant auparavant la position de chacun d'entre eux.
- 9) Raccorder les câbles au nouveau microinterrupteur.
- 10) Monter à nouveau les deux microinterrupteurs, en les fixant avec les deux écrous (19).
- 11) Placer le « Couvercle de protection inférieure », en le fixant avec les 5 vis (10).
- 12) Visser les 4 pieds de la machine.
- 13) Tourner la machine de manière à ce qu'elle soit en position d'utilisation.
- 14) En soulevant et en abaissant le chariot, vérifier que les microinterrupteurs fonctionnent correctement.
- 15) Monter le plateau à copeaux sur la machine.

4.15 REMPLACEMENT DE L'AFFICHAGE

Voir figure 27

Cette opération s'effectue de la manière suivante :

- 1) Éteindre la machine et débrancher le câble d'alimentation.
- 2) Introduire la tige de blocage dans le trou de l'arbre de la fraise.
- 3) Dévisser la vis qui fixe la brosse, et extraire la brosse.
- 4) Dévisser les 6 vis (6) qui fixent la « Protection latérale droite », et la retirer.
- 5) Dévisser les 6 vis (4) qui fixent la « Protection latérale gauche », et la déplacer légèrement vers la gauche pour pouvoir accéder à deux des sept vis qui fixent la « Protection du moteur ».
- 6) Dévisser les 7 vis (9) qui fixent la « Protection du moteur », et la retirer.
- 7) Dévisser les 2 vis (20) qui fixent la « Protection électronique », et la tourner vers l'arrière pour pouvoir accéder à sa partie inférieure.
- 8) Extraire le connecteur de l'ancien affichage, en notant auparavant la position du connecteur.
- 9) Détacher l'ancien affichage de la « Protection électronique », et l'extraire.
- 10) Coller le nouvel affichage sur la « Protection électronique », de manière à ce qu'il soit centré sur son boîtier.
- 11) Brancher le connecteur de l'affichage dans la Carte électronique. Vérifier qu'il a été branché dans la bonne position.
- 12) Placer la « Protection électronique », en la fixant avec les 2 vis (20).
- 13) Placer la « Protection du moteur », en la fixant avec les 7 vis (9).
- 14) Placer la « Protection latérale gauche », en la fixant avec les 6 vis (4).
- 15) Placer la « Protection latérale droite », en la fixant avec les 6 vis (6).
- 16) Placer la brosse, et la fixer à l'aide de sa vis.
- 17) Retirer la tige de blocage de l'arbre de la fraise.

4.16 REMPLACEMENT DE LA CARTE ELECTRONIQUE

Voir figure 28

Cette opération s'effectue de la manière suivante :

- 1) Éteindre la machine et débrancher le câble d'alimentation.
- 2) Introduire la tige de blocage dans le trou de l'arbre de la fraise.
- 3) Dévisser la vis qui fixe la brosse, et retirer la brosse.
- 4) Dévisser les 6 vis (6) qui fixent la « Protection latérale droite », et la retirer.
- 5) Dévisser les 6 vis (4) qui fixent la « Protection latérale gauche », et la déplacer légèrement vers la gauche pour pouvoir accéder à deux des sept vis qui fixent la « Protection du moteur ».
- 6) Dévisser les 7 vis (9) qui fixent la « Protection du moteur », et la retirer.
- 7) Dévisser les 2 vis (20) qui fixent la « Protection électronique », et la tourner vers l'arrière pour pouvoir accéder à sa partie inférieure.
- 8) Extraire le connecteur de l'affichage, en notant auparavant la position du connecteur.
- 9) Dévisser les 2 vis (21) qui fixent la « Carte électronique » à la « Protection électronique », et la retirer.
- 10) Débrancher les câbles de la vieille « Carte électronique », en notant auparavant la position de chacun d'entre eux.
- 11) Brancher les câbles à la nouvelle « Carte électronique ». Vérifier qu'ils ont été branchés dans la bonne position.
- 12) Placer la « Carte électronique », en la fixant avec les 2 vis (21).
- 13) Brancher le connecteur de l'affichage dans la Carte électronique. Vérifier qu'il a été branché dans la bonne position.
- 14) Placer la « Protection électronique », en la fixant avec les 2 vis (20).
- 15) Placer la « Protection du moteur », en la fixant avec les 7 vis (9).
- 16) Placer la « Protection latérale gauche », en la fixant avec les 6 vis (4).
- 17) Placer la « Protection latérale droite », en la fixant avec les 6 vis (6).
- 18) Placer la brosse, et la fixer à l'aide de sa vis.
- 19) Retirer la tige de blocage de l'arbre de la fraise.

5.- SECURITE

Pour votre sécurité, nous vous recommandons de suivre les règles suivantes :

- N'essayez pas de mettre la machine en route ou de la manipuler jusqu'à ce que toutes les questions de sécurité, instructions pour l'installation, guide de l'ouvrier et procédures d'entretien, aient été exécutées et comprises.
- Débrancher toujours l'alimentation électrique, avant d'effectuer tout travail de nettoyage ou de maintenance.
- Maintenez toujours la machine propre, ainsi que son environnement.
- Travailler avec les mains sèches.
- Utiliser toujours des lunettes de protection, même si la machine dispose déjà de protections.
- Assurez-vous que la machine possède une prise de terre.

6.- ELIMINATION DES DECHETS

Par déchet on entend toute substance ou objet provenant d'activités humains ou de cycles naturels, abandonné ou destiné à l'être.

6.1 EMBALLAGE

- Comme l'emballage dans lequel la machine VIENNA est fournie est en carton, ce dernier pourrait être recyclé comme emballage.
- Comme déchet, on le compare aux déchets solides urbains et par conséquent il peut uniquement être jeté dans les conteneurs spéciaux pour carton.
- Les coques qui protègent la machine dans la caisse en carton, son en matériau polymérique comparable aux déchets solides urbains et par conséquent, ils peuvent uniquement être jetés dans les installations normales d'élimination des déchets.

6.2 COPEAU

- Les résidus provenant de la reproduction des clés, sont classés comme déchets particuliers, mais on les compare aux déchets solides urbains, comme par exemple une éponge métallique.
- Ces déchets seront éliminés selon leur classification par les lois en vigueur dans l'UE, en les remettant dans les installations spécifiques d'élimination des déchets.

6.3 MACHINE

- Avant de démolir la machine il convient de la mettre hors service, en coupant l'alimentation d'énergie électrique et en séparant les pièces en plastique des pièces métalliques.
- Après avoir effectué cette opération tous les déchets pourront être éliminés, conformément aux lois en vigueur dans le pays où la machine est utilisée.

7.- VUE ECLATEE

Voir figure 29

MÁQUINA DUPLICADORA
VIENNA
MANUAL DE INSTRUÇÕES

1.- APRESENTAÇÃO E ASPECTOS GERAIS

- 1.1 GENERALIDADES
- 1.2 TRANSPORTE E EMBALAGEM
- 1.3 ETIQUETA DE IDENTIFICAÇÃO

2.- CARACTERÍSTICAS DA MÁQUINA

- 2.1 NOMENCLATURA DA CHAVE
- 2.2 ELEMENTOS PRINCIPAIS DA MÁQUINA
- 2.3 CARACTERÍSTICAS TÉCNICAS
- 2.4 COMPONENTES E PARTES FUNCIONAIS
 - 2.4.1 ACESSÓRIOS
 - 2.4.2 CIRCUITO ELÉCTRICO
 - 2.4.3 MORDAÇAS
 - 2.4.3.1 PADRÃO COM QUATRO FACES. M-4L
 - 2.4.3.2 ESPECIAL PORTUGAL. M-4L-S
 - 2.4.3.3 ESPECIAL M-D12

3.- OPERAÇÃO E FUNCIONAMENTO

- 3.1 FUNÇÕES DO VISOR
- 3.2 MUDANÇA DE FACE DA MORDAÇA
- 3.3 REGULAÇÃO POR CONTACTO ELÉCTRICO
 - 3.3.1 REGULAÇÃO DE PROFUNDIDADE
 - 3.3.2 REGULAÇÃO LATERAL
- 3.4 REGULAÇÃO CONVENCIONAL (SEM CONTACTO ELÉCTRICO)
 - 3.4.1 REGULAÇÃO DA PROFUNDIDADE (SEM CONTACTO ELÉCTRICO)
 - 3.4.2 REGULAÇÃO LATERAL (SEM CONTACTO ELÉCTRICO)
- 3.5 DUPLICAÇÃO DA CHAVE
 - 3.5.1 DUPLICAÇÃO DA CHAVE COM PALHETÃO ESTREITO
 - 3.5.2 DUPLICAÇÃO DA CHAVE SEM BATENTE
 - 3.5.3 DUPLICAÇÃO DE CHAVE CRUCIFORME

4.- MANUTENÇÃO

- 4.1 SUSTITUIÇÃO DA ESCOVA
- 4.2 SUSTITUIÇÃO DA FRESA
- 4.3 SUBSTITUIÇÃO DO PALPADOR
- 4.4 REGULAÇÃO DA PROFUNDIDADE MÁXIMA DO CARRO
- 4.5 SUSTITUIÇÃO DOS FUSÍVEIS
- 4.6 SUSTITUIÇÃO DO INTERRUPTOR PARA LIGAR/DESLIGAR DO BOTÃO DA ESCOVA
- 4.7 SUBSTITUIR E/OU ESTICAR A CORREIA
- 4.8 SUBSTITUIÇÃO DO MOTOR
- 4.9 SUSTITUIÇÃO DO CONDENSADOR DO MOTOR
- 4.10 SUSTITUIÇÃO DA ALAVANCA DE ELEVAÇÃO DA MORDAÇA
- 4.11 ACESSO AO INTERIOR DO CARRO
- 4.12 ESTICAR A MOLA DO CARRO
- 4.13 ACESSO À ABERTURA INFERIOR
- 4.14 SUSTITUIÇÃO DOS MICRO-INTERRUPTORES
- 4.15 SUSTITUIÇÃO DO VISOR
- 4.16 SUSTITUIÇÃO DA PLACA ELECTRÓNICA

5.- SEGURANÇA

6.- ELIMINAÇÃO DE DESPERDÍCIOS

- 6.1 EMBALAGEM
- 6.2 RESÍDUOS
- 6.3 MÁQUINA

7.- VISTA EXPLODIDA

1.- APRESENTAÇÃO E ASPECTOS GERAIS

1.1 GENERALIDADES

A máquina duplicadora VIENNA foi concebida tendo em conta as normas de segurança vigentes na C.E.E

A segurança do pessoal envolvido no manuseamento deste tipo de máquinas só é possível ser assegurada com um programa de segurança pessoal bem concebido, como a implementação de um programa de manutenção e o cumprimento dos conselhos e das normas de segurança referidas neste manual.

Embora a instalação da máquina não apresente nenhuma dificuldade particular, é preferível que não tente instalá-la, ajustá-la ou manipulá-la sem ler previamente este manual.

A máquina é enviada da nossa fábrica pronta para ser utilizada e apenas necessita de operações de calibração para as ferramentas que vão ser utilizadas.

1.2 TRANSPORTE E EMBALAGEM

A máquina é enviada numa caixa de cartão robusta protegida com espuma de embalagem com as seguintes dimensões:

Largura = 570 mm; Altura = 410 mm; Profundidade = 520 mm

Peso da máquina mais a embalagem = 30 Kg.

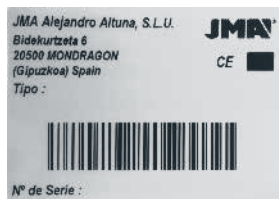
Quando desembalar a máquina, deve inspeccioná-la cuidadosamente para verificar se foi danificada durante o transporte.

Se encontrar alguma anomalia, avise imediatamente o transportador e não faça nada com a máquina até que o agente do transportador tenha feito a inspeção adequada.

Para deslocar a máquina de um sítio para o outro, deve levantar a máquina através das pernas situadas na sua base, e não por outras partes.

1.3 ETIQUETA DE IDENTIFICAÇÃO

A máquina duplicadora VIENNA tem uma etiqueta de identificação, com a especificação do número de série ou de registo da máquina, nome e endereço do fabricante, marca CE e ano de fabrico.



2.- CARACTERÍSTICAS DA MÁQUINA

A máquina VIENNA é uma duplicadora semi-automática, de grande robustez e precisão, para a duplicação de chaves planas de fechaduras com cilindro, para veículos, chaves em cruz e chaves especiais.

2.1 NOMENCLATURA DA CHAVE

1. Cabeça
2. Colo
3. Batente superior
4. Batente inferior
5. Dentado
6. Palhetão
7. Costas
8. Ponta



2.2 ELEMENTOS PRINCIPAIS DA MÁQUINA

Ver figura 2

- | | |
|---|---|
| 1.- Fresa | 12.- Comando de regulação de profundidade do palpador |
| 2.- Palpador | 13.- Comando de regulação lateral do palpador |
| 3.- Mordça de 4 faces | 14.- Escova |
| 4.- Manipulo para abrir-fechar a mordça | 15.- Tabuleiro para aparas |
| 5.- Manipulo para substituir a face da mordça | 16.- Tabuleiro para chaves, acessórios, etc. |
| 6.- Carro | 17.- Pegas para levantar a máquina. |
| 7.- Alavanca de comando do carro | 18.- Interruptor para ligar/desligar |
| 8.- Alavanca para deslocação do carro | 19.- Botão de funcionamento da escova |
| 9.- Botão para desbloquear o carro | 20.- Leds de iluminação |
| 10.- Pega para colocação dos posicionadores | 21.- Visor multi-funções |
| 11.- Suporte para o palpador | |

2.3 CARACTERÍSTICAS TÉCNICAS

Motor:Monofásico 220V, 50 Hz, 0,18Kw, 1350 rpm, 1,7 Amp.

(Opcional: 110V, 60Hz, 0,18Kw, 1700rpm, 3,14Amp.)

Fresa:Aço extra rápido (HSS); Ø 80x16x5

Velocidade da fresa:612 rpm

Mordças: Em aço, com 4 faces de fixação

Movimentos:Sobre rolamentos auto-lubrificadas

Curso útil:Eixo X = 53 mm

Iluminação:.....Por LEDS

Dimensões: Largura = 430 mm; Altura = 280 mm; Profundidade = 420 mm

Peso:27 Kg

2.4 COMPONENTES E PARTES FUNCIONAIS

2.4.1 ACESSÓRIOS

Ver figura 3

- 1.- Chave de bocas 18.
- 2.- Chaves para a regulação lateral e de profundidade, pelo método tradicional.
- 3.- Adaptadores para a regulação lateral e de profundidade, por contacto eléctrico.
- 4.- Calços para o batente da ponta da chave.
- 5.- Calços com rebaixe para o batente das chaves cruciformes.
- 6.- Calços de Ø 1,20.
- 7.- Calços de Ø 1,70.
- 8.- Vareta para a substituição da fresa ou da escova.
- 9.- Jogo de chaves Allen (2, 2.5, 3, 4, 5).

2.4.2 CIRCUITO ELÉCTRICO

Ver figura 4

Os componentes principais do circuito eléctrico e electrónico são os seguintes:

1. Tomada geral de corrente
2. Interruptor para ligar/desligar
3. Accionador da escova
4. Micro-interruptor do carro
5. Motor
6. Transformador
7. Placa de circuitos electrónicos
8. Tomada de contacto do palpador
9. Micro-interruptor do carro
10. Tomada de ligação à Terra
11. Tomada de contacto da fresa
12. Teclado

2.4.3 MORDAÇAS

2.4.3.1 PADRÃO COM QUATRO FACES. M-4L

A mordça foi concebida para fixar uma família de chaves diferente, em cada uma das suas 4 faces.

Nas seguintes figuras estão indicadas as possibilidades de duplicação de cada face da mordça.

A) DUPLICAÇÃO COM APOIO NAS COSTAS DA CHAVE:

Face 1: Chaves com palhetão normal

Face 2: Chaves com palhetão estreito

B) DUPLICAÇÃO COM FIXAÇÃO PELA GUIA (PERFIL) DA CHAVE:

Face 3: Chave com guia na parte inferior

Face 4: Chave com guia na parte superior

Ver figura 5A

c) Duplicação com fixação pela guia de uma chave tipo NEIMAN:

Ver figura 5B

2.4.3.2 ESPECIAL PORTUGAL. M-4L-S

Especial para duplicar a chave Sofer

Ver figura 5A

2.4.3.3 ESPECIAL M-D12

O grampo de fixação ASSA D12 consta de 4 lados para poder duplicar os seguintes modelos de chaves:

- Lado 1: Chave com palhetão normal (Padrão).
- Lado 2: Chave com palhetão estreito (Padrão).
- Lado 3: Chave com guia na parte inferior e superior.
- Lado 4: Chave modelo ASSA D12.

Ver figura 5A

3.- OPERAÇÃO E FUNCIONAMENTO

3.1 FUNÇÕES DO VISOR



Tecla de ILUMINAÇÃO.

Ao premi-la, acendem-se todos os leds de iluminação (se estiverem apagados) ou apagam-se (se estiverem acesos).



Tecla FUNÇÃO.

Ao premi-la, passa para a função REGULAÇÃO (se estiver na função CONTADOR) ou passa para a função CONTADOR (se estiver na função REGULAÇÃO).



Tecla MODO.

Ao premi-la (estando na função CONTADOR), é apresentado o CONTADOR TOTAL durante cerca de três segundos.

Uma vez decorrido esse intervalo de tempo, volta automaticamente à apresentação do CONTADOR PARCIAL.



Tecla RESET

Ao premi-la (estando na função CONTADOR), reinicia-se o CONTADOR PARCIAL. Quer dizer: passa a contar "0".

Luzes de REGULAÇÃO.



Utilizando a função REGULAÇÃO, estas luzes indicam o seguinte:

- Piloto esquerdo aceso: Indica que o PALPADOR está em contacto com o seu ADAPTADOR de regulação.

- Piloto direito aceso: Indica que o PALPADOR está em contacto com o seu ADAPTADOR de regulação.

- Os dois pilotos acesos: Indica que o PALPADOR e a FRESA estão em contacto com os seus respectivos ADAPTADORES de regulação.

VISOR.



• Utilizando função CONTADOR:

- Visualiza o número de chaves duplicadas desde a última vez que foi reposto a "0" (CONTADOR PARCIAL).

- Ao premir a tecla MODE, visualiza durante 3 segundos o número total de chaves duplicadas desde que se adquiriu a máquina (CONTADOR TOTAL).

• Utilizando a função REGULAÇÃO, pode ver informações sobre o sentido em que deve rodar a roda de regulação:

- Se aparecer uma LINHA, indica que nem o palpador nem a fresa, estão em contacto com a chave de regulação.

- Se aparecer uma seta a indicar ESQUERDA, indica que se deve rodar a roda de regulação, no SENTIDO CONTRÁRIO AOS PONTEIROS DO RELÓGIO.

- Se aparecer uma seta a indicar DIREITA, indica que se deve rodar a roda de regulação, no SENTIDO DOS PONTEIROS DO RELÓGIO.

- Se aparecer uma seta a indicar AMBOS SENTIDOS, indica que a máquina está REGULADA.

NOTA: Se durante um intervalo de 20 minutos a máquina não tiver sido manipulada, passa a um estado de STAND-BY. Quer dizer: os leds de iluminação e o visor apagam-se para poupar energia. Este estado é facilmente reconhecível, já que no visor aparece um pequeno indicador com a forma de um ponto vermelho. A máquina volta ao seu estado de funcionamento anterior, desbloqueando o carro ou premindo qualquer dos botões do visor.

3.2 MUDANÇA DE FACE DA MORDAÇA

Ver figura 6

A mudança de face da mordaça pode ser feita de duas maneiras diferentes:

A) MÉTODO TRADICIONAL

- Desenroscar pelo menos 2 voltas o Manipulo da mordaça (B).
- Introduzir os dedos da mão na parte inferior da Mordaça (M) e elevá-la vencendo a força da mola.
- Rodar ligeiramente a mordaça até à face que nos interessa e seguidamente soltá-la.
- Rodar manualmente a mordaça até que encaixe na face seguinte.

B) MÉTODO SEMI-AUTOMÁTICO

- Desenroscar pelo menos 2 voltas o Manipulo da mordaça (B).
- Rodar meia volta o Manipulo (G), no sentido que nos interessa.
- Rodar manualmente a mordaça até que encaixe na face seguinte.

3.3 REGULAÇÃO POR CONTACTO ELÉCTRICO

3.3.1 REGULAÇÃO DE PROFUNDIDADE

Ver figura 7

• Desligar a máquina utilizando o interruptor Ligar/Desligar (interruptor redondo de cor vermelha), para poder efectuar a operação impossibilitando a colocação em funcionamento da fresa.

• Fixar os Adaptadores de regulação (W) na "face 1" das mordaças, de modo a que o batente inferior do adaptador de regulação esteja em contacto com a face interna da Mordaça (J).

- Fixar o adaptador definido pela letra "P", na mordaça da esquerda.

- Fixar o adaptador definido pela letra "F", na mordaça da direita.

• Premir a tecla FUNÇÃO, para passar da função CONTADOR à função REGULAÇÃO. Deverá aparecer uma linha no visor.

• Destruar o carro premindo o botão (M).

• Apoiar o palpador (P) e/ou Fresa (F), sobre a parte plana do adaptador de regulação.

- Se os dois pilotos de regulação se acenderem: Isso indica que tanto a fresa como o palpador estão em contacto com os seus respectivos adaptadores de regulação. A máquina está ajustada. Além disso, deverá aparecer no visor uma seta com dois sentidos.

- Se se acender o piloto da esquerda: Isso indica que o palpador está em contacto com o seu adaptador de regulação, mas que a fresa não está. Neste caso, a máquina precisa de um ajuste de profundidade.

- Se se acender o piloto da direita: Isso indica que fresa está em contacto com o seu adaptador de regulação, mas o que palpador não está. Neste caso, a máquina precisa de um ajuste de profundidade.

• Quando a máquina não está ajustada, deverá aparecer no visor uma seta a indicar o sentido em que devemos girar a Roda de regulação (A), para fazer o ajuste necessário.

- Desapertar o Parafuso de fixação (Z) para que o eixo do palpador fique desbloqueado, mas deixar que o Parafuso de fixação (Z) toque muito levemente no eixo do palpador. Desta forma evitamos a rotação involuntária do eixo do palpador durante a fase de ajuste da profundidade.

- Fazer avançar ou retroceder o palpador, rodando a Roda de regulação (A), no sentido indicado pela seta no visor.

• Uma vez efectuado o ajuste, voltar a bloquear o palpador, através do Parafuso de fixação.

• Prender o carro, soltar os adaptadores de regulação e premir a tecla FUNÇÃO para voltar à função CONTADOR.

NOTA: O sistema de regulação da profundidade do palpador, tem um Tambor de referência (O) que facilita a operação de ajuste particular. Para reiniciar o palpador, deve fazer coincidir a linha branca do Tambor de referência (O), com a linha branca do Tambor graduado (N), da seguinte forma:

- Com uma mão segure firmemente na Roda de regulação (A).

- Com a outra mão faça rodar o Tambor de referência (O).

Cada risco do Tambor graduado, corresponde a uma variação de 0,05 mm na profundidade do palpador.

3.3.2 REGULAÇÃO LATERAL

Ver figura 8

• Desligar a máquina utilizando o interruptor Ligar/Desligar (interruptor redondo de cor vermelha), para poder efectuar a operação impossibilitando a colocação em funcionamento da fresa.

• Fixar os Adaptadores de regulação (W) na "face 1" das mordaças, de modo a que o batente inferior do adaptador de regulação esteja em contacto com a face interna da Mordaça (J).

- Fixar o adaptador definido pela letra "P", na mordaça da esquerda.

- Fixar o adaptador definido pela letra "F", na mordaça da direita.

• Certifique-se de que as faces de apoio dos Posicionadores (H), coincidem perfeitamente com os batentes superiores dos adaptadores de regulação. Se não for assim, desapertar o parafuso de fixação do posicionador da direita e voltar a apertá-lo na sua posição correcta.

• Premir a tecla FUNÇÃO, para passar da função CONTADOR à função REGULAÇÃO. Deverá aparecer uma linha no visor.

• Utilizando a Alavanca de deslocação do carro (U), deslocar o carro até ao batente do lado esquerdo. Nesta posição do carro, desengatá-lo premindo o botão (M), e aproximá-lo da Fresa (F) e do Palpador (P), até que o próprio carro faça o seu batente de avanço.

• Deslocar lateralmente o carro, até que a parte lateral do adaptador entre em contacto com a parte lateral do palpador e/ou fresa.

- Se os dois pilotos de regulação se acenderem: Isso significa que tanto a fresa como o palpador estão em contacto com os seus adaptadores de regulação. A máquina está ajustada lateralmente. Além disso, deverá aparecer no visor uma seta com dois sentidos.

- Se se acender o piloto da esquerda: Isso indica que o palpador está em contacto com o seu adaptador de regulação, mas que a fresa não está. Neste caso, a máquina necessita de um ajuste lateral.

- Se se acender o piloto da direita: Isso indica que fresa está em contacto com o seu adaptador de regulação, mas o que palpador não está. Neste caso, a máquina necessita

de um ajuste lateral.

• Quando a máquina não está ajustada, deverá aparecer no visor uma seta a indicar o sentido em que devemos rodar a Roda de regulação (R), para efectuar o ajuste necessário.

- Desapertar os parafusos De fixação (T) do Suporte do palpador (S).

- Deslocar lateralmente o suporte do palpador, rodando a Roda de regulação (R), no sentido indicado pela seta no visor.

- Uma vez efectuado o ajuste, voltar a bloquear o suporte do palpador, apertando o parafuso de fixação (T).

• Prender o carro, soltar os adaptadores de regulação e premir a tecla FUNÇÃO para voltar à função CONTADOR.

3.4 REGULAÇÃO CONVENCIONAL (SEM CONTACTO ELÉCTRICO)

3.4.1 REGULAÇÃO DA PROFUNDIDADE (SEM CONTACTO ELÉCTRICO)

Ver figura 9

• Desligar a máquina através do interruptor geral, para poder efectuar a operação com total segurança e impossibilitar a colocação em funcionamento da fresa.

• Fixar as chaves de regulação de regulação (L) na "face 1" das mordanças, de modo a que o batente inferior da chave de regulação esteja em contacto com a face interna da Mordança (J).

• Destruar o carro premindo o botão (M). Aproximar as chaves de regulação da fresa (F) e do palpador (P).

• Apoiar a ponta do palpador sobre a parte plana da chave de regulação. Nesta posição, rodar manualmente a fresa no sentido oposto ao do funcionamento, até dar uma volta completa.

- Se a fresa roçar ligeiramente a chave de regulação, isso indica que a profundidade está correctamente ajustada.

- Se a fresa rodar livremente, isso indica que a fresa está atrasada relativamente ao palpador e que a profundidade da fresagem é insuficiente. Deve-se ajustar a profundidade.

- Se a fresa ficar bloqueada na chave de regulação, isso indica que a fresa está adiantada relativamente ao palpador e que a profundidade de fresagem é excessiva. Deve-se ajustar a profundidade.

• Para ajustar a profundidade da fresa, é necessário actuar sobre o palpador micrométrico da seguinte forma:

- Desapertar o Parafuso de fixação (Z) para que o eixo do palpador fique desbloqueado, mas deixar que o Parafuso de fixação (Z) toque muito levemente no eixo do palpador. Desta forma evitamos a rotação involuntária do eixo do palpador durante a fase de ajuste da profundidade.

- Rodar a Roda de regulação (A) no sentido dos ponteiros do relógio para fazer retroceder o palpador.

- Rodar a Roda de regulação (A) no sentido contrário aos ponteiros do relógio para fazer avançar o palpador.

• Uma vez efectuado o ajuste da profundidade, voltar a bloquear o palpador, utilizando o Parafuso de fixação.

• Engatar o carro, e soltar as chaves de regulação.

NOTA: O sistema de regulação da profundidade do palpador, tem um Tambor de referência (O) que facilita a operação de ajuste particular. Para reiniciar o palpador, deve fazer coincidir a linha branca do Tambor de referência (O), com a linha branca do Tambor graduado (N), da seguinte forma:

- Com uma mão segure firmemente na Roda de regulação (A).

- Com a outra mão faça rodar o Tambor de referência (O).

Cada risco do Tambor graduado, corresponde a uma variação de 0,05 mm na profundidade do palpador.

3.4.2 REGULAÇÃO LATERAL (SEM CONTACTO ELÉCTRICO)

Ver figura 10

• Desligar a máquina através do interruptor geral, para poder efectuar a operação com total segurança e impossibilitar a colocação em funcionamento da fresa.

• Fixar as chaves de regulação de regulação (L) na "face 1" das mordanças, de modo que o batente inferior da chave de regulação esteja em contacto com a face interna da Mordança (J).

• Deve certificar-se que as faces de apoio dos posicionadores (H), coincidem perfeitamente com os batentes superiores das chaves de regulação. Se não for assim, desapertar o parafuso de fixação do posicionador da direita e voltar a apertá-lo na sua posição correcta.

• Destruar o carro premindo o botão (M). Aproximar as chaves de regulação da fresa (F) e do palpador (P).

• Introduzir a ponta do palpador no entalhe da chave de regulação. Nesta posição, rodar manualmente a fresa no sentido oposto ao do funcionamento, até dar uma volta completa. Certifique-se de que a fresa roça ligeiramente no entalhe da chave de regulação. Se não for assim, deverá efectuar o ajuste da seguinte maneira:

- Desapertar o parafuso de fixação (T) do suporte do palpador (S).

- Deslocar lateralmente o suporte do palpador, actuando sobre a Roda de regulação (R).

- Uma vez feito o ajuste, voltar a bloquear o suporte do palpador, utilizando o parafuso de fixação (T). • Engatar o carro, e soltar as chaves de regulação.

3.5 DUPLICAÇÃO DA CHAVE

Ver figura 11

• Decidir qual a face da mordança que vamos a utilizar para fazer a duplicação.

• Se for necessário, rodar a mordança para a mudar de face.

• Introduzir a chave original na mordança da esquerda, de modo a que o início do dente coincida mais ou menos com o bordo da mordança. Com a chave nesta posição, fixá-la rodando o manípulo da mordança (B).

- Se a chave for fixada na "face 1" ou "face 2", deve certificar-se de que as costas da chave ficam correctamente apoiados na base da mordança.

- Se a chave for fixada na "face 3" ou "face 4", deve certificar-se de que a guia da mordança fica correctamente introduzida na guia da chave.

• Introduzir a chave virgem na mordança da direita e alinhar as duas chaves da seguinte maneira:

- Elevar os Posicionadores, e apoiá-los sobre os batentes superiores das chaves. Para isso, deverá manipular o manípulo (D).

- Com a chave virgem nesta posição, deve fixá-la rodando o Manípulo da mordança (B).

NOTA: Tanto a chave original como a chave virgem deverão ser introduzidas a partir do lado esquerdo das suas respectivas mordanças.

• Desbloquear o carro accionando o Botão (M), e aproximar as chaves da Fresa (F) e do Palpador (P).

NOTA: Os posicionadores afastam-se automaticamente quando é premido o botão (M).

• Recordamos que se deve trabalhar da esquerda para a direita. Apoiar a chave original contra o palpador e iniciar a duplicação, deslocando lateralmente o carro com a ajuda da Alavanca de deslocação do carro (U). Fazer com que a pressão exercida pela chave original contra o Palpador seja a exigida pela mola existente no interior do carro.

• Uma vez terminada a duplicação: engatar o carro, e libertar as chaves.

NOTA: Se a duplicação da chave tiver produzido algumas rebarbas na chave duplicada, estas poderão ser eliminadas utilizando a escova com que a máquina está equipada para esse fim.

3.5.1 DUPLICAÇÃO DA CHAVE COM PALHETÃO ESTREITO

Para a duplicação deste tipo de chave, e com o objectivo de permitir que a fresa alcance o máximo de profundidade na chave a duplicar, deve-se utilizar a "face 2" da mordança.

3.5.2 DUPLICAÇÃO DA CHAVE SEM BATENTE

Ver figura 12

• Introduzir os dois Calços (Y) nas ranhuras verticais (E) existentes nas mordanças.

NOTA: Em função do comprimento da chave a duplicar, escolher um ou outro par de ranhuras.

• Introduzir a chave original na sua mordança, até que a ponta da chave esteja apoiada contra o Calço (Y). Com a chave nesta posição, fixá-la rodando o Manípulo da mordança (B). Fazer o mesmo, com a chave virgem.

• Retirar os calços, destravar o carro e começar a duplicação.

3.5.3 DUPLICAÇÃO DE CHAVE CRUCIFORME

Ver figura 13

• Para a duplicação deste tipo de chave, deve-se utilizar a "face 1" da mordança.

• Introduzir os dois Calços (X) nas ranhuras verticais (E) existentes nas mordanças. Introduzi-los para que a abertura do calço fique voltada para a fresa ou para o palpador.

NOTA: Em função do comprimento da chave a duplicar, escolher um ou outro par de ranhuras.

• Introduzir a chave original na sua mordança, até que o batente da chave esteja apoiado contra o Calço (X). Com a chave nesta posição, fixá-la rodando o Manípulo da mordança (B). Fazer o mesmo, com a chave virgem.

• Destruar o carro e iniciar a duplicação.

NOTA: Se se tratar de uma chave com três faces dentadas. Nesse caso, devem-se repetir mais duas vezes as mesmas operações, mas com as outras duas faces da chave.

4- MANUTENÇÃO

Ao fazer qualquer operação de manutenção, é necessário cumprir com os seguintes requisitos:

• Nunca se deve fazer qualquer operação com a máquina em movimento.

• Desligar o cabo de alimentação eléctrica.

• Devem seguir-se de forma estrita as indicações do manual.

• Utilizar peças sobressalentes originais.

4.1 SUSTITUIÇÃO DA ESCOVA

Ver figura 14

Quando a escova começar a perder a sua capacidade de limpar as rebarbas convém substituí-la por outra.

O procedimento é o seguinte:

1) Desligar a máquina e remover da tomada a ficha do cabo de alimentação.

- 2) Introduzir a vareta de bloqueio no orifício existente no veio da fresa.
- 3) Com a ajuda de uma chave Allen de 4 mm, desapertar o parafuso que fixa a escova.
- 4) Substituir a escova e voltar a fixá-la com a ajuda do parafuso.
- 5) Remover a vareta de bloqueio.

4.2 SUBSTITUIÇÃO DA FRESA

Ver figura 15

Quando a fresa estiver desgastada convém substituí-la por outra. Para isso, deve proceder da seguinte forma:

- 1) Desligar a máquina e remover da tomada a ficha do cabo de alimentação.
- 2) Desapertar os dois parafusos que fixam a protecção transparente da fresa, com a ajuda de uma chave Allen nº 4.
- 3) Remover a protecção da fresa, para obter uma maior zona de trabalho.
- 4) Introduzir a vareta de bloqueio no orifício existente no veio da fresa.
- 5) Com a ajuda de uma chave de bocas de 18 mm., desapertar a porca que fixa a fresa. Ter em conta que é uma rosca de passo esquerdo.
- 6) Limpar cuidadosamente a nova fresa e todas as zonas que entrarão em contacto com ela.
- 7) Substituir a fresa e voltar a apertá-la com a porca de passo esquerdo.
- 8) Certificar-se de que a fresa ficou bem apertada no sentido correcto, tendo em conta que roda no sentido dos ponteiros do relógio.
- 9) Voltar a montar e apertar a protecção da fresa e remover a vareta de bloqueio do veio da fresa.
- 10) É conveniente voltar a fazer a regulação da máquina (regulação de Profundidade e regulação Lateral). A forma de fazer estas regulações está explicada nos capítulos 3.3 e 3.4.

4.3 SUBSTITUIÇÃO DO PALPADOR

Ver figura 16

O procedimento para substituir o palpador é o seguinte:

- 1) Desligar a máquina e remover da tomada a ficha do cabo de alimentação.
- 2) Desapertar totalmente o parafuso (1) com a ajuda de uma chave Allen de 2,5 mm, e remover o palpador (P).
- 3) Montar e fixar o novo palpador, certificando-se de que fica correctamente apoiado na sua face de apoio traseiro.
- 4) É conveniente voltar a fazer a regulação da máquina (regulação de Profundidade e regulação Lateral). A forma de fazer estas regulações está explicada nos capítulos 3.3 e 3.4 deste manual.

4.4 REGULAÇÃO DA PROFUNDIDADE MÁXIMA DO CARRO

Ver figura 17

De forma a não danificar as mordanças e a fresa, deve ser estabelecida uma profundidade máxima para o corte.

A distância entre a fresa-palpador e a mordança deve ser de 0,1 mm. Caso esta distância seja maior ou menor, proceder da seguinte forma:

- 1) Desligar a máquina e remover da tomada a ficha do cabo de alimentação.
- 2) Destruir o carro e aproximá-lo da fresa-palpador, até que este bata no batente.
- 3) Remover o tabuleiro para aparas.
- 4) Desapertar a porta de travamento (2), com uma chave de bocas de 10 mm.
- 5) Com uma chave Allen de 3 mm, ajustar o parafuso de fixação (3) até conseguir a separação de 0,1 mm.
- 6) Voltar a bloquear o parafusos de fixação (3) com a porca (2), e voltar a montar o tabuleiro para aparas.

4.5 SUBSTITUIÇÃO DOS FUSÍVEIS

Caso a máquina não entre em funcionamento quando são accionados os interruptores de funcionamento, é necessário verificar o estado dos fusíveis.

Esta operação é feita da seguinte forma:

- 1) Desligar a máquina com interruptor geral e desligar o cabo de alimentação.
- 2) Extrair o porta-fusíveis que se encontra ao lado do interruptor geral.
- 3) Verificar (utilizar um aparelho de teste) se algum fusível está fundido e, se for o caso, substituí-lo por outro do mesmo tipo e valor.

4.6 SUBSTITUIÇÃO DO INTERRUPTOR PARA LIGAR/DESLIGAR DO BOTÃO DA ESCOVA

Ver figura 18

Esta operação é feita da seguinte forma:

- 1) Desligar a máquina e remover da tomada a ficha do cabo de alimentação.
- 2) Desapertar os 6 parafusos (4) que fixa a "Guarda lateral esquerda", com a ajuda de uma chave Allen de 4 mm.
- 3) Rodar cuidadosamente a "Guarda lateral esquerda", para poder aceder aos conectores do interruptor ou do botão.

- 4) Remover os conectores, anotando previamente a posição de cada um deles.
- 5) Premir as linguetas (5), para poder extrair o interruptor ou o botão.
- 6) Introduzir até ao fundo do seu alojamento, o novo interruptor ou botão.
- 7) Voltar a ligar na sua posição correcta cada um dos conectores.
- 8) Colocar a "Guarda lateral esquerda" e fixá-la com os 6 parafusos (4).

4.7 SUBSTITUIR E/OU ESTICAR A CORREIA

Ver figura 19

Para realizar esta operação, executar a seguinte sequência:

- 1) apagar a máquina e desconectar o cabo de alimentação.
 - 2) Introduzir a haste de bloqueio no orifício da árvore da fresa.
 - 3) Com a ajuda de uma chave Allen de 4 mm, soltar o parafuso que fixa a escova, e extrair a escova.
 - 4) Retirar a haste de bloqueio da árvore da fresa.
 - 5) Desaparafusar os 6 parafusos que fixam a protecção lateral direita, e retirá-la.
- NOTA: A máquina possui uma correia AUTO-AJUSTÁVEL, que não requer nenhum sistema de tensagem. Ao montá-la na máquina, a correia fica automaticamente tensada.
- 6) Retirar a correia velha fazendo girar manualmente as polias, enquanto se força lateralmente a correia.
 - 7) Retirar a protecção da fresa para facilitar o acesso à porca que sujeita a fresa.
 - 8) Colocar a nova correia em volta da polia do motor. Colocar a outra extremidade da correia sobre a parte inferior da polia da cabeça.
 - 9) Com a correia nessa posição, forçá-la lateralmente para que não se escape da polia, girando ao mesmo tempo a cabeça com a ajuda da chave fixa de 18.
- NOTA: Uma vez montada a correia, comprobar que cada estria da correia coincide com as correspondentes estrias das polias.
- 10) Colocar novamente a protecção lateral direita e a protecção da fresa.
 - 11) Introduzir a haste de bloqueio no orifício da árvore da fresa.
 - 12) Colocar a escova e fixá-la por meio do correspondente parafuso.
 - 13) Retirar a haste de bloqueio da árvore da fresa.

4.8 SUBSTITUIÇÃO DO MOTOR

Ver figura 20

Esta operação é feita da seguinte forma:

- 1) Desligar a máquina e remover da tomada a ficha do cabo de alimentação.
- 2) Remover o tabuleiro para aparas.
- 3) Rodar a máquina, para poder aceder à "Chapa de protecção inferior".
- 4) Desapertar os 4 apoios da máquina, e removê-los.
- 5) Desapertar os 5 parafusos (10) que fixam a "Chapa de protecção inferior", e retirá-la.
- 6) Desligar o cabo de alimentação do motor.
- 7) Apertar os 4 apoios da máquina, para assim poder apoiar de novo a máquina sobre os seus apoios.
- 8) Introduzir a vareta de bloqueio no orifício existente no veio da fresa.
- 9) Desapertar o parafuso que fixa a escova, e remover a escova.
- 10) Remover a vareta de bloqueio do veio da fresa.
- 11) Desapertar os 6 parafusos (6) que fixam a "Guarda lateral direita", e retirá-la.
- 12) Desapertar os 6 parafusos (4) que fixam a "Guarda lateral esquerda", e deslocá-la ligeiramente para a esquerda para poder ter acesso a dois dos sete parafusos que fixam a "Guarda do motor".
- 13) Desapertar os 7 parafusos (9) que fixam a "Guarda do motor", e retirá-la.
- 14) Extrair a correia. Para o fazer, girar manualmente as polias forçando ao mesmo tempo lateralmente a correia.
- 15) Desaparafusar os 4 parafusos (11) que fixam o suporte do motor.
- 16) Extrair o motor junto com o suporte do motor.
- 17) Desaparafusar os 4 parafusos (12) que fixam o motor ao suporte do motor, e extrair o motor velho.
- 18) Desaparafusar o prisioneiro (13) que fixa a polia pequena ao motor, e extrair a polia pequena.
- 19) Inserir até ao topo a polia pequena no novo motor e aparafusá-la nesta posição com o parafusos prisioneiro (13), tendo o cuidado de que este se introduza correctamente na ranhura do eixo do motor.
- 20) Colocar o novo motor sobre o suporte do motor, de maneira a que as faces laterais da base do motor toquem as cabeças dos parafusos que assomam do suporte do motor. Nesta posição, fixar o motor com os 4 parafusos (12).
- 21) Fixar o suporte do motor à bancada com os 4 parafusos (11). Ter o cuidado de apertar os parafusos com suavidade, uma vez que entre o suporte do motor e a bancada se encontram umas anilhas de borracha que não convém pressionar excessivamente.
- 22) Apertar as porcas da parte inferior da bancada que servem de contra-porca aos parafusos que fixam o suporte do motor à bancada.
- 23) Montar a nova correia. No ponto 4.7 do presente manual explica-se o procedimento de montagem.
- 24) Verificar visualmente que a correia se encontra correctamente montada.

4.9 SUBSTITUIÇÃO DO CONDENSADOR DO MOTOR

Figura 21

Esta operação é feita da seguinte forma:

- 1) Desligar a máquina e remover da tomada a ficha do cabo de alimentação.

- 2) Introduzir a vareta de bloqueio no orifício existente no veio da fresa.
- 3) Desapertar o parafuso que fixa a escova, e remover a escova.
- 4) Desapertar os 6 parafusos (6) que fixam a "Guarda lateral direita", e retirá-la.
- 5) Desapertar os 6 parafusos (4) que fixam a "Guarda lateral esquerda", e deslocá-la ligeiramente para a esquerda para poder ter acesso a dois dos sete parafusos que fixam a "Guarda do motor".
- 6) Desapertar os 7 parafusos (9) que fixam a "Guarda do motor", e retirá-la.
- 7) Desapertar os 4 parafusos (14) que fixam a tampa da "Caixa de bornes", e removê-la.
- 8) Desligar os dois cabos do condensador antigo (C) e removê-lo.
- 9) Instalar o novo condensador (C) e ligar os seus dois cabos.
- 10) Instalar a tampa da "caixa de bornes", fixando-a com os 4 parafusos (14).
- 11) Colocar a "Guarda do motor", fixando-a com os 7 parafusos (9).
- 12) Colocar a "Guarda lateral esquerda", fixando-a com os 6 parafusos (4).
- 13) Colocar a "Guarda lateral direita", fixando-a com os 6 parafusos (6).
- 14) Instalar a escova e fixá-la com o respectivo parafuso. Remover a vareta de bloqueio do veio da fresa.

4.10 SUSTITUIÇÃO DA ALAVANCA DE ELEVAÇÃO DA MORDAÇA

Ver figura 22

Se devido a um desgaste excessivo da "Alavanca de elevação da mordança" for necessário substituí-la, deve proceder da seguinte forma:

- 1) Desligar a máquina e remover da tomada a ficha do cabo de alimentação.
- 2) Desenroskar o Manipulo da mordança (B), e remover a mordança.
- 3) Com a ajuda de um pequeno martelo, deverá bater sobre o passador (16) até o expulsar pela parte inferior do carro.
- 4) Extrair o manípulo (G) juntamente com o seu eixo, puxando na direcção axial.
- 5) Retirar a alavanca antiga. Para isso, podemos ajudar com uma pequena vareta que empurre a alavanca antiga pela parte inferior do carro, para fazer com que saia pela parte superior do carro.
- 6) Introduzir a nova alavanca no seu alojamento, ao mesmo tempo que introduzimos o eixo do manípulo (G) no seu orifício.
- 7) Fazer coincidir o orifício do eixo do manípulo (G), com o orifício da nova alavanca. Nesta posição, introduzir o passador (16).
- 8) Voltar a montar a mordança e o seu correspondente manípulo (B).

4.11 ACESSO AO INTERIOR DO CARRO

Ver figura 23

Para efectuar qualquer operação de manutenção que exija aceder ao interior do carro, deve proceder da seguinte forma:

- 1) Desligar a máquina e remover da tomada a ficha do cabo de alimentação.
- 2) Remover o tabuleiro para aparas.
- 3) Rodar 90° os dois manípulos (G), mais para a frente poder retirar sem obstáculos a "Tampa do carro".
- 4) Destruir o carro premindo o botão (M), e aproximá-lo da Fresa- Palpador, até que o próprio carro faça batente no seu avanço.
- 5) Desapertar a "Alavanca de comando do carro", e removê-la.
- 6) Desapertar os 4 parafusos (15) que fixam a "Tampa do carro", e removê-la.

4.12 ESTICAR A MOLA DO CARRO

Ver figura 24

Esta operação é feita da seguinte forma:

- 1) Desligar a máquina e remover da tomada a ficha do cabo de alimentação.
- 2) Aceder ao interior do carro, tal e como explicado no parágrafo anterior.
- 3) Com a ajuda das duas chaves Allen do nº4, desapertar os dois parafusos de fixação (17) do Esticador (18): Desapertar um dos dois parafusos de fixação. Em seguida, com uma das chaves Allen, desapertar o segundo parafusos de fixação, enquanto que a segunda chave Allen serve para fixar o Esticador (18) evitando que rode de forma inesperada quando é desapertado o segundo parafuso de fixação.
- 4) Com a chave Allen introduzida no parafusos de fixação (17), rodar o Esticador (18) até alcançar a força desejada. Nesta posição, bloquear o esticador (18) através dos dois de fixação (17).

4.13 ACESSO À ABERTURA INFERIOR

Ver figura 25

Para efectuar qualquer operação de manutenção que exija aceder à abertura inferior da máquina, deve proceder da seguinte forma:

- 1) Desligar a máquina e remover da tomada a ficha do cabo de alimentação.
- 2) Remover o tabuleiro para aparas.
- 3) Rodar a máquina, para poder aceder à "Chapa de protecção inferior".
- 4) Desapertar os 4 apoios da máquina, e removê-los.
- 5) Desapertar os 5 parafusos (10) que fixam a "Chapa de protecção inferior", e retirá-la.

4.14 SUSTITUIÇÃO DOS MICRO-INTERRUPTORES

Ver figura 26

Esta operação é feita da seguinte forma:

- 1) Desligar a máquina e remover da tomada a ficha do cabo de alimentação.
- 2) Destruir o carro premindo o botão (M), e aproximá-lo da Fresa- Palpador, até que o próprio carro faça batente no seu avanço.
- 3) Remover o tabuleiro para aparas.
- 4) Rodar a máquina, para poder aceder à "Chapa de protecção inferior".
- 5) Desapertar os 4 apoios da máquina, e removê-los.
- 6) Desapertar os 5 parafusos (10) que fixam a "Chapa de protecção inferior", e retirá-la.
- 7) Desapertar as duas porcas (19) e remover os dois micro-interruptores.
- 8) Desligar os cabos do micro-interruptor antigo, anotando previamente a posição de cada um deles.
- 9) Ligar os cabos ao novo micro-interruptor.
- 10) Montar de novo os dois micro-interruptores, fixando-os com as duas porcas (19).
- 11) Colocar a "Chapa de protecção inferior", fixando-a com os 5 parafusos (10).
- 12) Apertar os 4 apoios da máquina.
- 13) Rodar a máquina para que fique na posição de funcionamento.
- 14) Levantando e baixando o carro, verificar se os micro-interruptores funcionam correctamente.
- 15) Montar na máquina o tabuleiro para aparas.

4.15 SUSTITUIÇÃO DO VISOR

Ver figura 27

Esta operação é feita da seguinte forma:

- 1) Desligar a máquina e remover da tomada a ficha do cabo de alimentação.
- 2) Introduzir a vareta de bloqueio no orifício existente no veio da fresa.
- 3) Desapertar o parafuso que fixa a escova, e remover a escova.
- 4) Desapertar os 6 parafusos (6) que fixam a "Guarda lateral direita", e retirá-la.
- 5) Desapertar os 6 parafusos (4) que fixam a "Guarda lateral esquerda", e deslocá-la ligeiramente para a esquerda para poder ter acesso a dois dos sete parafusos que fixam a "Guarda do motor".
- 6) Desapertar os 7 parafusos (9) que fixam a "Guarda do motor", e retirá-la.
- 7) Desapertar os 2 parafusos (20) que fixam a "Guarda da electrónica", e rodá-la até à parte detrás para poder ter acesso à sua parte inferior.
- 8) Remover o conector do visor antigo, anotando previamente a posição do conector.
- 9) Soltar o visor antigo da "Guarda da electrónica", e removê-lo.
- 10) Instalar o novo visor na "Guarda da electrónica", para que fique centrado no respectivo rasgo.
- 11) Ligar o conector do visor à placa electrónica. Verificar que foi ligado na posição correcta.
- 12) Colocar a "Guarda da electrónica", fixando-a com os 2 parafusos (20).
- 13) Colocar a "Guarda do motor", fixando-a com os 7 parafusos (9).
- 14) Colocar a "Guarda lateral esquerda", fixando-a com os 6 parafusos (4).
- 15) Colocar a "Guarda lateral direita", fixando-a com os 6 parafusos (6).
- 16) Instalar a escova e fixá-la com o respectivo parafuso.
- 17) Remover a vareta de bloqueio do veio da fresa.

4.16 SUSTITUIÇÃO DA PLACA ELECTRÓNICA

Ver figura 28

Esta operação é feita da seguinte forma:

- 1) Desligar a máquina e remover da tomada a ficha do cabo de alimentação.
- 2) Introduzir a vareta de bloqueio no orifício existente no veio da fresa.
- 3) Desapertar o parafuso que fixa a escova, e remover a escova.
- 4) Desapertar os 6 parafusos (6) que fixam a "Guarda lateral direita", e retirá-la.
- 5) Desapertar os 6 parafusos (4) que fixam a "Guarda lateral esquerda", e deslocá-la ligeiramente para a esquerda para poder ter acesso a dois dos sete parafusos que fixam a "Guarda do motor".
- 6) Desapertar os 7 parafusos (9) que fixam a "Guarda do motor", e retirá-la.
- 7) Desapertar os 2 parafusos (20) que fixam a "Guarda da electrónica", e rodá-la até à parte detrás para poder ter acesso à sua parte inferior.
- 8) Remover o conector do visor, anotando previamente a posição do conector.
- 9) Desapertar os 2 parafusos (21) que fixam a "Placa electrónica" à "Guarda da electrónica", e removê-la.
- 10) Desligar os cabos da "Placa electrónica" antiga, anotando previamente a posição de cada um deles.
- 11) Ligar os cabos à nova "Placa electrónica". Verificar que foram ligados na posição correcta.
- 12) Colocar a "Placa electrónica", fixando-a com os 2 parafusos (21).
- 13) Ligar o conector do visor à placa electrónica. Verificar que foi ligado na posição correcta.
- 14) Colocar a "Guarda da electrónica", fixando-a com os 2 parafusos (20).
- 15) Colocar a "Guarda do motor", fixando-a com os 7 parafusos (9).
- 16) Colocar a "Guarda lateral esquerda", fixando-a com os 6 parafusos (4).
- 17) Colocar a "Guarda lateral direita", fixando-a com os 6 parafusos (6).
- 18) Instalar a escova e fixá-la com o respectivo parafuso.
- 19) Remover a vareta de bloqueio do veio da fresa.

5- SEGURANÇA

Para sua segurança, recomendamos-lhe que siga as seguintes directivas:

- Não tente colocar a máquina a funcionar ou fazer qualquer manipulação com a máquina até que todos os temas sobre segurança, instruções para a instalação, manual de utilização e procedimentos de manutenção tenham sido lidos e entendidos.
- Desligue sempre a alimentação eléctrica antes de fazer qualquer trabalho de limpeza ou manutenção.
- Mantenha a máquina sempre limpa, assim como a sua área envolvente.
- Trabalhe com as mãos secas.
- Utilize sempre óculos de protecção, mesmo que a máquina já disponha de protecções.
- Certifique-se de que a máquina tem uma ligação à terra.

6.- ELIMINAÇÃO DE DESPERDÍCIOS

Por desperdício entende-se qualquer substância ou objecto proveniente de actividades humanas ou de ciclos naturais, abandonado ou destinado a ser abandonado.

6.1 EMBALAGEM

- Como a embalagem na qual é transportada a VIENNA é em cartão, a mesma pode ser reciclada como embalagem.
- Como desperdício, é equiparada aos desperdícios sólidos urbanos e por isso deve ser depositada nos contentores especiais para cartão.
- Os pés que protegem a máquina dentro da caixa de cartão são de material polimerizado equiparável aos desperdícios sólidos urbanos e por isso, devem ser depositados nas instalações normais para eliminação de desperdícios.

6.2 RESÍDUOS

- Os resíduos provenientes da duplicação de chaves estão classificados como desperdícios especiais, mas estão equiparados aos desperdícios sólidos urbanos, como por exemplo um esfregão metálico.
- Estes desperdícios são eliminados dependendo da forma como são classificados pelas leis vigentes na UE, entregando-os nas instalações especiais de eliminação de desperdícios.

6.3 MÁQUINA

- Antes de enviar a máquina para a sucata é necessário pô-la fora de serviço, cortando o cabo de alimentação de energia eléctrica, e separando as peças em plástico das peças metálicas.
- Após efectuar esta operação, os desperdícios poderão ser eliminados, em conformidade com as leis em vigor no País onde se utiliza a máquina.

7.- VISTA EXPLODIDA

Ver figura 29

NØGLEMASKINE
VIENNA
BRUGSANVISNING

1.- PRÆSENTATION OG GENERELLE PUNKTER

- 1.1 *GENERELLE PUNKTER*
- 1.2 *TRANSPORT OG FORPAKNING*
- 1.3 *IDENTIFIKATIONSMÆRKE*

2.- MASKINENS EGENSKABER

- 2.1 *NØGLEFAMILIEN*
- 2.2 *MASKINENS HOVEDELEMENTER*
- 2.3 *TEKNISK DATA*
- 2.4 *KOMPONENTER OG FUNKTIONELLE DELE*
 - 2.4.1 *TILBEHØR*
 - 2.4.2 *STRØMKREDS*
 - 2.4.3 *KÆBER*
 - 2.4.3.1 *STANDARD 4-SIDET KÆBE .M-4L*
 - 2.4.3.2 *SPECIELT TIL PORTUGAL. M-4L-S*
 - 2.4.3.3 *SPECIEL M-D12*

3.- MASKINENS BETJENING OG FUNKTION

- 3.1 *DISPLAY FUNKTIONER*
- 3.2 *KÆBENS SIDESKIFT*
- 3.3 *JUSTERING MED ELEKTRISK KONTAKT*
 - 3.3.1 *JUSTERING AF SKÆREDYBDEN*
 - 3.3.2 *JUSTERING AF LÆNGDEAFSTANDEN*
- 3.4 *TRADITIONEL JUSTERING (UDEN ELEKTRISK KONTAKT)*
 - 3.4.1 *JUSTERING AF SKÆREDYBDEN (UDEN ELEKTRISK KONTAKT)*
 - 3.4.2 *JUSTERING AF LÆNGDEAFSTANDEN (UDEN ELEKTRISK KONTAKT)*
- 3.5 *NØGLESKÆRINGSFUNKTION*
 - 3.5.1 *SKÆRING AF NØGLER MED SMALLE BLADE*
 - 3.5.2 *SKÆRING AF NØGLER UDEN NØGLEBRYST*
 - 3.5.3 *SKÆRING AF KRYDSNØGLER*

4.- VEDLIGEHOLDELSE

- 4.1 *UDSKIFTNING AF BØRSTE*
- 4.2 *UDSKIFTNING AF FRÆSER*
- 4.3 *UDSKIFTNING AF FØLER*
- 4.4 *JUSTERING AF SLÆDENS MAKSIMALE DYBDE*
- 4.5 *UDSKIFTNING AF SIKRINGERNE*
- 4.6 *UDSKIFTNING AF STRØMAFBRYDER OG BØRSTENS TRYKAFBRYDER*
- 4.7 *UDSKIFTNING OG/ELLER STRAMNING AF DRIVREM*
- 4.8 *UDSKIFTNING AF MOTOREN*
- 4.9 *UDSKIFTNING AF MOTORENS KONDENSATOR*
- 4.10 *UDSKIFTNING AF KÆBENS LØFTER*
- 4.11 *ADGANG TIL SLÆDENS INDRE*
- 4.12 *STRAMNING AF SLÆDENS FJERDER*
- 4.13 *ADGANG TIL NEDRE MELLEMRUM*
- 4.14 *UDSKIFTNING AF MIKROAFBRYDERNE*
- 4.15 *UDSKIFTNING AF DISPLAY*
- 4.16 *UDSKIFTNING AF ELEKTRONISK KORT*

5.- SIKKERHED

6.- BORTSKAFFELSE AF AFFALD

- 6.1 *EMBALLAGE*
- 6.2 *SKÆRESPÅN*
- 6.3 *MASKINEN*

1.- PRÆSENTATION OG GENERELLE PUNKTER

1.1 GENERELLE PUNKTER

VIENNA nøglemaskinen er udviklet i overensstemmelse med EUs gældende sikkerhedsregler.

Sikkerhed for personalet, der håndterer denne type maskine, opnås med et veludviklet program for arbejdssikkerhed, gennemførelse af et vedligeholdelsesprogram samt overholdelse af anbefalingerne til sikkerhed i denne brugsvejledning.

Selvom maskinen ikke er vanskelig at installere, anbefales det at læse denne brugsvejledning inden apparatet installeres, justeres eller håndteres.

Når maskinen forlader vores fabrik er den klar til brug og skal kun kalibreres til de redskaber som skal anvendes.

1.2 TRANSPORT OG FORPAKNING

Maskinen leveres beskyttet med emballageskum i en kraftig papkasse i flg. størrelse:

Bredde = 570 mm; Længde = 410 mm; Højde = 520 mm

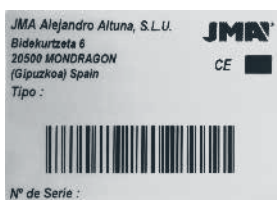
Maskinens vægt incl. forpakning = 30 kg.

Når maskinen er pakket ud bør den undersøges for evt. beskadigelser fra transporten. Såfremt der forekommer problemer, skal transportfirmaet straks informeres og maskinen må ikke tages i brug før en repræsentant fra transportfirmaet har inspiceret den.

I tilfælde af, at maskinen skal flyttes, anbefales det, at den udelukkende løftes ved at holde fast i maskinens håndtag som sidder på apparatets fundament.

1.3 IDENTIFIKATIONSMÆRKE

VIENNA nøglemaskinen har et identifikationsmærke som angiver serie- eller registreringsnummer, fabrikantens navn og adresse, CE mærke samt fremstillingsår.

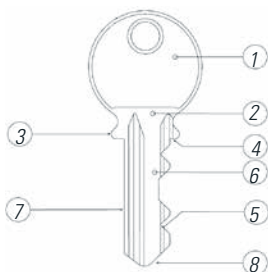


2.- MASKINENS EGENSKABER

VIENNA er en halvautomatisk nøglemaskine som er meget robust og præcis og som gør det muligt at kopiere cylindernøgler, bilnøgler, krydsnøgler og specialnøgler.

2.1 NØGLEFAMILIE

1. Hoved
2. Hals
3. Nøglebryst
4. Nøglebryst
5. Tænder
6. Blad
7. Ryg
8. Spids



2.2 MASKINENS HOVEDELEMENTER

- | | |
|--|--|
| 1.- Fræser | 12.- Justeringsknap til regulering af følerens skæredybde |
| 2.- Børste | 13.- Justeringsknap til regulering af følerens længdeafstand |
| 3.- Firesidet kæbe | 14.- Børste |
| 4.- Håndtag til åbning/lukning af kæbe | 15.- Spånbakke |
| 5.- Håndtag til ændring af kæbens side | 16.- Bakke til nøgler, tilbehør, osv. |
| 6.- Slæde | 17.- Håndtag til løftning af maskinen. |
| 7.- Slædens håndtag | 18.- Strømafbryder |
| 8.- Håndtag til forskydning af slæden | 19.- Børstens startknap |
| 9.- Trykknop til slædens frigørelse | 20.- Lysdioder |
| 10.- Håndtag til anbringelse af holdehoveder | 21.- Display med multifunktion |
| 11.- Holdehoved til føler | |

Se figur nr. 2

2.3 TEKNISK DATA

Motor:..... Enkeltfaset 220V, 50Hz, 0.18Kw, 1350 omdr. pr. min., 1.7 Amp.
(Valgfri: Enkeltfaset 110V, 60Hz, 0.18Kw, 1700 omdr.

pr. min 3.14 Amp.

Fræser:..... HHS stål Ø 80 x 16 x5 mm.

Hastighed:..... 612 omdr. pr. min.

Kæber:..... Firesidet stål-kæbe

Aksel:..... Med selvsmlørende lejer.

Effektiv bevægelse:..... X akse = 53 mm.

Lampe:..... Lysdiode.

Dimensioner:..... Bredde = 430 mm, Dybde = 280 mm, Højde = 420 mm.

Vægt:..... 27 kg.

2.4 KOMPONENTER OG FUNKTIONSBESTEMTE DELE

2.4.1 TILBEHØR

Se figur nr. 3

1. Fastnøgle størrelse 18.
2. Nøgler til traditionel justering af højde eller dybde af kæber.
3. Indlæggssål til justering af højde eller dybde af kæber med elektrisk kontakt.
4. Plade til stop ved skæring fra nøjlespids.
5. Plade med hak til skæring af krydsnøgler.
6. Stænger på Ø 1,20.
7. Stænger på Ø 1,70.
8. Stang til udskiftning af fræser eller børste.
9. Unbraco nøglesæt (2, 2.5, 3, 4, 5, 6).

2.4.2 STRØMKREDS

Se figur nr. 4

Følgende er hovedelementerne i stømkredsen og de elektroniske dele:

1. Stikkontakt
2. Strømafbryder
3. Børstens tænd/sluk knap
4. Slædens mikroafbryder
5. Motor
6. Transformer
7. Elektronisk kort
8. Følerens kontakt
9. Microswitch
10. Jordforbindelse
11. Fræserens kontakt
12. Tastatur

2.4.3 KÆBER

2.4.3.1 STANDARD 4-SIDET KÆBE .M-4L

Kæben er designet til at kunne fastholde forskellige nøgletyper på hver side. Illustrationen viser mulighederne på hver af kæbens 4 sider.

A) OPSPÆNDING FRA RYG:

Side 1: Nøgler med normalt blad

Side 2: Nøgler med smalt blad

B) OPSPÆNDING I PROFILET.

Side 3: Nøgler med rille på den nederste del

Side 4: Nøgler med rille på den øverste del

Se figur nr. 5A

c) Opspænding af nøgle af NEIMAN-typen:

Se figur nr. 5B

2.4.3.2 SPECIELT TIL PORTUGAL. M-4L-S

Specielt til at lave en kopi af Sofer-nøglen

Se figur nr. 5A

2.4.3.3 SPECIEL M-D12

ASSA D12 kæben har fire sider til at duplikere følgende nøgmodeler:

- Side 1: Skruenøgle med normal klinge (Standard).
- Side 2: Skruenøgle med smalt blad (Standard).
- Side 3: Nøgle med guide i bunden og toppen.
- Side 4: ASSA D12-modelnøgle.

Se figur nr. 5A

3.- MASKINENS BETJENING OG FUNKTION

3.1 DISPLAY FUNKTIONER



LEDTASTEN.

Trykker man på denne tast, tændes lysdioderne (hvis de er slukkede) eller de slukkes (hvis de er tændte).



FUNKTIONSTASTEN.

Trykker man på denne tast, skifter man til JUSTERINGSFUNKTIONEN (hvis maskinen er indstillet på TÆLLERFUNKTIONEN) eller til TÆLLERFUNKTIONEN (hvis maskinen er indstillet på JUSTERINGSFUNKTIONEN).



MODETASTEN.

Trykker man på denne tast (mens maskinen er indstillet på TÆLLERFUNKTIONEN), vises den SAMMENLAGTE TÆLLNING på displayet i tre sekunder.

Derefter skifter den automatisk tilbage til DELVIS TÆLLNING.



RESETTASTEN.

Trykker man på denne tast (mens TÆLLERFUNKTIONEN er igangsæt), initialiseres den DELVISE TÆLLNINGSFUNKTION. Det vil sige at apparatet indstilles på 0.

JUSTERINGSKONTROLLAMPER.



Når JUSTERINGSFUNKTIONEN er igangsæt, tænder kontrolamperne hvilket betyder følgende:

- Når venstre kontrollampe er tændt betyder det at FØLEREN er i berøring med dens nøgleelement.
- Når højre kontrollampe tændes betyder det at FRÆSEREN er i berøring med dens nøgleelement.
- Når begge kontrollamper er tændte betyder det at både FØLEREN og FRÆSEREN er i kontakt med hver sit nøgleelement.

DISPLAY.



• Når TÆLLERFUNKTIONEN anvendes:

- vil man på displayet kunne se antallet af kopierede nøgler fra sidste gang maskinen blev indstillet på 0 (DELVIS TÆLLNING).
- ved at trykke på MODETASTEN, vil man i 3 sek. på displayet kunne se det samlede antal kopierede nøgler fra det øjeblik man begyndte at anvende maskinen (SAMMENLAGT TÆLLNING).

• Ved at anvende JUSTERINGSFUNKTIONEN, får man information angående hvilken retning justeringshjulet skal drejes:

- Hvis man på displayet kan se en LINJE, betyder det at hverken føleren eller fræseren er i berøring med nøgleanlementet.
- Hvis man på displayet kan se en pil som peger imod VENSTRE, betyder det at man skal dreje justeringshjulet i den retning.
- Hvis man på displayet kan se en pil som peger imod HØJRE, betyder det at man skal dreje justeringshjulet i URETS RETNING, altså til højre.
- Hvis man på displayet kan se en pil som peger i BEGGE RETNINGER, betyder det at maskinen er JUSTERET.

BEMÆRK: Hvis maskinen ikke er blevet anvendt i 20 minutter, indstiller den sig på STAND-BY. Lysdioderne og displayet slukker for at spare på energien. Dette kan nemt konstateres da man på displayet vil kunne se en rød prik. Maskinen vil da tilbageindstille sig til dens forrige funktion ved at løsne kæbeholderens greb om slæden eller ved at man trykker på en af de andre knapper på displayet.

3.2 KÆBENS SIDESKIFT

Se figur nr. 6

Kæbens sideskift kan udføres på to forskellige måder:

A) DEN TRADITIONELLE METODE

- Kæbehåndtaget (B) løsnes ved at dreje den rundt mindst 2 gange.
- Tag fat i kæbens nederste del (M) med fingrene og løft den op så den frigøres fra dens fjeder.

- Drej kæben i den ønskede retning og slip den derefter.
- Drej kæben manuelt indtil den indpasser sig i næste hak.

B) HALVAUTOMATISK METODE

- Kæbehåndtaget (B) løsnes ved at dreje den rundt mindst 2 gange.
- Drej håndtag (G) en halv gang i den ønskede retning.
- Drej kæben manuelt indtil den indpasser sig i næste hak.

3.3 JUSTERING MED ELEKTRISK KONTAKT

3.3.1 JUSTERING AF DYBDEDEAFSTANDEN

Se figur nr. 7

- Sluk for maskinen ved at trykke på strømafbryderen (strømafbryderen er rund og rød) så justeringen kan udføres uden at fræseren igangsættes.
- Spænd justeringsnøglerne (W) fast på kæbernes "side 1" så deres nederste nøglebryst er i berøring med den indvendige side af kæben (J).
- Spænd justeringsnøgle "P" på venstre kæbe.
- Spænd justeringsnøgle "F" på højre kæbe.
- Tryk på FUNKTIONSTASTEN for at skifte fra TÆLLER- til JUSTERINGSFUNKTIONEN. Man vil på displayet kunne se en linje.
- Frigør slæden ved at trykke på tast (M).
- Sænk føleren (P) og/eller fræseren (F) an mod nøglens flade del.
- Hvis justeringslampene tænder betyder det at både fræseren og føleren er i berøring med deres respektive justeringsnøgler. Dette betyder at maskinen er indstillet rigtigt. Man vil også samtidig kunne se på displayet en pil som peger i begge retninger.
- Hvis venstre kontrollampe tænder, betyder det at føleren er i berøring med nøglen, men at fræseren ikke er. Hvis denne situation opstår, bør man foretage en dybdejustering.
- Hvis højre kontrollampe tænder, betyder det at fræseren er i berøring med nøglen, men at føleren ikke er. Hvis denne situation opstår, bør man foretage en dybdejustering.
- Når maskinen ikke er indstillet rigtigt vil man på displayet kunne se en pil som peger i den retning man skal dreje justeringshjulet (A) for at kunne udføre en mere nøjagtig justering.
- Løsn skrue (Z) så følerens aksel frigøres men samtidigt med at man sikrer sig at skruen (Z) er i let berøring med denne. På denne måde undgår man en uvilkaarlig drejning af følerens aksel under dybdejusteringen.
- Flyt føleren frem eller tilbage ved at dreje på justeringshjulet (A) i den retning som pilen på displayet viser.
- Efter endt justering, fæstnes føleren igen med skruen.
- Slæden hægtes på, justeringsnøglerne løsnes og derefter trykker man på FUNKTIONSKNAPPEN for at indstille maskinen på TÆLLERFUNKTIONEN.

BEMÆRK: Følerens dybdejusteringssystem er forsynet med en referencetromle (O) som gør det let at udføre hver enkel justering. For at justere føleren skal referencetromlens (O) hvide streg stemme overens med måletromlens (N). Dette gøres på følgende måde:

- Med den ene hånd holder man godt fast om justeringshjulet (A).
- Med den anden hånd drejer man referencetromlen (O).

Hvert hak på måletromlen, svarer til 0,05mm dybdeafstand på føleren.

3.3.2 JUSTERING AF LÆNGDEAFSTANDEN

Se figur nr. 8

- Sluk for maskinen ved at trykke på strømafbryderen (strømafbryderen er rund og rød) så justeringen kan udføres uden at fræseren igangsættes.
- Spænd justeringsnøglerne (W) fast på kæbernes "side 1" så deres nederste nøglebryst er i berøring med den indvendige side af kæben (J).
- Spænd justeringsnøgle "P" på venstre kæbe.
- Spænd justeringsnøgle "F" på højre kæbe.
- Man bør sikre sig at stilleskruernes støtteoverflader (H) helt stemmer overens med justeringsnøglernes øvre låseskive. Hvis dette ikke er tilfældet, bør man løsne stilleskruens låsemøtrik til højre og skrue den rigtigt på igen.
- Tryk på FUNKTIONSTASTEN for at skifte fra TÆLLER- til JUSTERINGSFUNKTIONEN. Man vil på displayet kunne se en linje.
- Ved hjælp af håndtaget til slædedrevet (U), skubbes slæden frem til dens stop til venstre. Når den er nået til denne position, udløser man slæden ved at trykke på tast (M) for derefter at skubbe den frem til fræseren (F) og føleren (P) indtil slæden når dens stoppunkt.
- Skub slæden sidelæns indtil justeringsnøglens side er i berøring med følerens og/eller fræsers side.
- Hvis justeringslampene tænder betyder det at både fræseren og føleren er i berøring med deres respektive justeringsnøgler. Dette betyder at maskinen er indstillet rigtigt. Man vil også samtidig kunne se på displayet en pil som peger i begge retninger.
- Hvis venstre kontrollampe tænder, betyder det at føleren er i berøring med nøglen, men at fræseren ikke er. Hvis denne situation opstår, bør man foretage en justering af længdeafstanden.
- Hvis højre kontrollampe tænder, betyder det at fræseren er i berøring med nøglen, men at føleren ikke er. Hvis denne situation opstår, bør man foretage en justering af længdeafstanden.
- Når maskinen ikke er indstillet rigtigt, vil man på displayet kunne se en pil som peger i den retning man skal dreje justeringshjulet (R) for at kunne udføre en mere nøjagtig justering.
- Løsn skrue (T) så følerens holdenhoved (S) frigøres.

- Flyt følerens holdehoved sidelæns ved at dreje på justeringshjulet (R) i den retning som pilen peger imod på displayet.

- Efter endt justering, blokeres følerens holdehoved med skruen (T).
- Slæden hægtes på, justeringsnøglerne løsnes og derefter trykker man på FUNKTIONSKNAPPEN for at indstille maskinen på TÆLLERFUNKTIONEN.

3.4 TRADITIONEL JUSTERING (UDEN ELEKTRISK KON-TAKT)

3.4.1 JUSTERING AF DYBDEDEAFSTANDEN (UDEN ELEKTRISK KONTAKT)

Se figur nr. 9

- Sluk for maskinen ved at trykke på strømafbryderen så justeringen kan udføres sikkert uden at fræseren igangsættes.
 - Spænd justeringsnøglerne (L) fast på kæbernes "side 1" så deres nederste nøglebryst er i berøring med den indvendige side af kæben (J).
 - Spænd justeringsnøgle "P" på venstre kæbe.
 - Spænd justeringsnøgle "F" på højre kæbe.
 - Tryk på FUNKTIONSTASTEN for at skifte fra TÆLLER- til JUSTERINGSFUNKTIONEN. Man vil på displayet kunne se en linje.
 - Frigør slæden ved at trykke på tast (M). Skub nøglerne frem så de kommer i berøring med fræseren (F) og føleren (P).
 - Sænk følerens spids mod nøglens flade del. Drej derefter fræseren rundt en gang i modsat retning.
 - Hvis fræseren er i let berøring med nøglen, betyder det at dybdeafstanden er korrekt justeret.
 - Hvis fræseren drejer frit, betyder det at den er forskudt bagud i forhold til føleren og at fræsedybdeafstanden er for lav. Man bør i det tilfælde justere dybdeafstanden igen.
 - Hvis fræseren blokeres på nøgleelementet, betyder det at fræseren er forskudt fremad i forhold til føleren og at fræsedybdeafstanden er for dyb. Hvis denne situation opstår, bør man fortage en ny dybdejustering.
 - For at justere fræsereens dybdeafstand bør man anvende den mikrometriske føler på følgende måde:
 - Løsn skrue (Z) så følerens aksel frigøres men samtidigt med at man sikrer sig at skruen (Z) er i let berøring med denne. På denne måde undgår man en uvilkaarlig drejning af følerens aksel under dybdejusteringen.
 - Drej justeringshjulet (A) i urets retning så føleren skubbes tilbage.
 - Drej justeringshjulet (A) i urets modsatte retning så følerens skubbes frem.
 - Efter endt dybdejustering, fæstnes føleren igen med skruen.
 - Slæden hægtes på og justeringsnøglerne løsnes.
- BEMÆRK:** Følerens dybdejusteringssystem er forsynet med en referencetromle (O) som gør det let at udføre hver enkel justering. For at justere føleren skal referencetromlens (O) hvide streg stemme overens med måletromlens (N). Dette gøres på følgende måde:
- Med den ene hånd holder man godt fast om justeringshjulet (A).
 - Med den anden hånd drejer man referencetromlens (O).
- Hvert hak på måletromlen, svarer til 0,05mm dybdeafstand på føleren.

3.4.2 JUSTERING AF LÆNGDEAFSTANDEN (UDEN ELEKTRISK KONTAKT)

Se figur nr. 10

- Sluk for maskinen ved at trykke på strømafbryderen så justeringen kan udføres uden at fræseren igangsættes.
- Spænd justeringsnøglerne (L) fast på kæbernes "side 1" så deres nederste nøglebryst er i berøring med den indvendige side af kæben (J).
- Man bør sikre sig at stilleskrueens støtteoverflader (H) helt stemmer overens med justeringsnøglerens øvre låseskive. Hvis dette ikke er tilfældet, bør man løsne stilleskrueens låsemøtrik til højre og skrue den rigtigt på igen.
- Frigør slæden ved at trykke på tast (M). Skub nøglerne frem så de kommer i berøring med fræseren (F) og føleren (P).
- Sænk følerens spids mod nøglens indsnitning. Drej derefter fræseren rundt en gang i modsat driftretning. Sørg for at fræseren er i let berøring med nøglens indsnitning. Hvis dette ikke er tilfældet, bør man justere længdeafstanden på følgende måde:
- Løsn skrue (T) på følerens holdehoved (S).
- Flyt følerens holdehoved sidelæns ved at dreje på justeringshjulet (R)
- Efter endt justering, blokeres følerens holdehoved med skruen (T).
- Slæden hægtes på og nøgleelementerne løsnes.

3.5 NØGLESKÆRINGSFUNKTION

Se figur nr. 11

- Vælg den kæbeside som skal anvendes til kopiering af nøglen. Drej evt. kæben for at skifte side.
- Indsæt originalnøglen i den venstre kæbe så nøglens tænder er mere eller mindre på linie med kæbens kant. Stram kæben, ved at dreje på dens håndtag (B).
- Hvis originalnøglen strammes på kæbeside 1 eller 2, bør man sikre sig at nøglens ryg er trykket imod kæbens bund.
- Hvis originalnøglen strammes på kæbeside 3 eller 4, bør man sikre sig at kæbens skinne sidder rigtigt på nøglens skinne.
- Indsæt nøgleelementet i den højre kæbe og juster de to nøgler så de er på linie med hinanden på følgende måde:

- Løft stopperne og tryk dem imod nøglernes nøglebryst ved hjælp af håndtaget (D).

- Når nøgleelementerne er indsat i kæben strammes denne ved hjælp af håndtaget.
- BEMÆRK:** Såvel originalnøglen som nøgleelementet skal indsættes i venstre side af de respektive kæber.
- Afbloker slæden ved at trykke på tast (M), og bevæg nøglerne hen imod fræseren (F) og føleren (P).
- BEMÆRK:** Stopperne trækker sig automatisk tilbage ved at trykke på tast (M).
- Husk at arbejde fra venstre mod højre. Læg originalnøglen an mod føleren og begynd bearbejdningen og bevæg samtidig slæden fra højre til venstre og brug håndtag (U). Vær sikker på, at det tryk, der benyttes mod føleren er det, der kræves af fjederen som er indbygget i slædeakslen.
 - Skub slæden tilbage til startpositionen når nøglen er skåret færdig. Fjern derefter nøglerne ved at løsne kæberne.
- BEMÆRK:** Hvis der er opstået grater på den skårede nøgle under nøgleskæringen, kan disse fjernes med den dertil beregnede børste.

3.5.1 SKÆRING AF NØGLER MED SMALT BLAD

For at skære denne type nøgler og for at fræseren opnår maksimal skæredybde på nøgleelementet skal side 2 af kæben bruges.

3.5.2 SKÆRING AF NØGLER UDEN NØGLEBRYST

Se figur nr. 12

- Indsæt de to plader (Y) i en af de lodrette riller (E) i hver kæbe.
- BEMÆRK:** Rillerne udvælges afhængigt af hvilken længde nøgler der skal skæres.
- Læg originalnøglens spids an mod dens kæbe indtil nøglespidsen er i berøring med pladen (Y). Stram herefter kæben ved at dreje på dens håndtag (B). Gør det samme med nøgleelementet.
 - Fjern pladerne, afbloker slæden og start skæringen.

3.5.3 SKÆRING AF KRYDSNØGLER

Se figur nr. 13

- For at skære denne type nøgler skal side 1 af kæben bruges.
 - Indsæt de to plader (X) i en af de lodrette riller (E) i hver kæbe. Disse indsættes så på ladens åbning vender imod fræseren eller føleren.
- BEMÆRK:** Rillerne udvælges afhængigt af nøglenlængden.
- Læg originalnøglens spids an mod dens kæbe indtil nøglespidsen er i berøring med pladen (X). Stram herefter kæben ved at dreje på dens håndtag (B). Gør det samme med nøgleelementet.
 - Fjern pladerne, afbloker slæden og start skæringen.
- BEMÆRK:** Denne nøgletype har tre blade. Skæringen skal derfor udføres i tre omgange en for hvert af nøglens blade.

4- VEDLIGEHOLDELSE

Følgende krav skal opfyldes ved alle vedligeholdelsesmanøvrer:

- Foretag aldrig vedligeholdelse mens maskinen er tændt.
- Maskinens stik skal tages ud.
- Anvisningerne i denne brugsanvisning skal overholdes.
- Der må udelukkende kun bruges originale reservedele.

4.1 UDSKIFTNING AF BØRSTEN

Se figur nr. 14

Når børsten gradvist begynder at miste evnen til at fjerne metalspånene bør den skiftes ud med en ny.

Dette gøres på følgende måde:

- 1) Sluk for maskinen og tag stikket ud.
- 2) Indsæt blokeringsstangen i hullet på akslen.
- 3) Løsn møtrikken som holder børsten fastspændt ved hjælp af en 4mm Unbraconøgle.
- 4) Udskift børsten og sæt den nye børste på. Skru møtrikken fast igen.
- 5) Fjern blokeringsstangen.

4.2 UDSKIFTNING AF FRÆSEREN

Se figur nr. 15

Når fræseren er slidt bør den skiftes ud med en ny. Dette gøres på følgende måde:

- 1) Sluk for maskinen og træk stikket ud.
- 2) Løsn skrueene i fræsereens skærm ved hjælp af en Umbraconøgle strørrelse 4.
- 3) Fjern skærmen så der er mere plads til at udføre udskiftningen.
- 4) Indsæt blokeringsstangen i hullet på akslen.
- 5) Med en 18mm fastnøgle løsnes møtrikken som holder fræsereens fastspændt. Vær opmærksom på at den skal drejes imod venstre.
- 6) Tør den nye fræser grundigt af samt de dele og overflader som kan komme i berøring med denne.
- 7) Udskift fræsere og skru møtrikken på igen ved at dreje den imod venstre.
- 8) Man bør sikre sig at fræsere sidder rigtigt da den drejer i urets retning.
- 9) Fræsereens skærm genmonteres og skrues fast. Derefter fjernes blokeringsstangen fra fræsereens aksel.

10) Det anbefales at justere maskinen (justering af dybden og længden). Hvordan disse justeringer udføres beskrives i afsnit 3.3 og 3.4.

4.3 UDSKIFTNING AF FØLEREN

Se figur nr. 16

Føleren udskiftes på følgende måde:

- 1) Sluk for maskinen og træk stikket ud.
- 2) Løsn skruen (1) helt ved hjælp af en 2,5mm Umbrakonøgle og træk føleren ud (P).
- 3) Monter og spænd den nye føler på samtidigt med at man sikrer sig at den støtter rigtigt imod dens støtteplade bagpå.
- 4) Det anbefales at justere maskinen (justering af dybden og længden). Hvordan disse justeringer udføres beskrives i afsnit 3.3 og 3.4.

4.4 JUSTERING AF SLÆDENS MAKSIMALE DYBDE

Se figur nr. 17

For at undgå at beskadige kæberne og fræsere, er det nødvendigt at justere den maksimale skæredybde.

Afstanden mellem fræser/føler og kæben bør være på 0,1mm. Hvis afstanden er større eller mindre, bør man gøre følgende:

- 1) Sluk for maskinen og træk stikket ud.
- 2) Afbloker slæden og flyt den frem imod fræsere/føleren indtil dens stop.
- 3) Fjern spånbakken.
- 4) Løsn blokeringsmøtrikken (2) ved hjælp af en 10mm fastnøgle.
- 5) Ved hjælp af en 3mm Umbrakonøgle, justeres sætskruen (3) indtil man opnår en afstand på 0,1mm.
- 6) Fastspænd sætskruen (3) ved hjælp af blokeringsmøtrikken (2) og sæt spånbakken tilbage på plads.

4.5 UDSKIFTNING AF SIKRINGERNE

Hvis maskinen ikke tændes når man trykker på startknappen, bør man efterse sikringerne.

Dette gøres på følgende måde:

- 1) Sluk for maskinen og træk stikket ud.
- 2) Tag sikringerne ud som sidder ved siden af hovedkontakten.
- 3) Check (brug evt. en tester) om en af sikringerne er gået og skulle dette være tilfældet så skift den ud med en ny af samme type og værdi.

4.6 UDSKIFTNING AF STRØMAFBRYDER OG BØRSTENS TRYKAFBRYDER

Se figur nr. 18

Udskiftningen udføres på følgende måde::

- 1) Sluk for maskinen og træk stikket ud.
- 2) Løsn de 6 skruer (4) på venstre sidedæksel ved hjælp af en 4mm Umbrakonøgle.
- 3) Fjern dækslet forsigtigt så strøm- eller trykafbryderens stikforbindelser kan nås.
- 4) Tag stikforbindelserne ud og noter foruden hver enkeltes position.
- 5) Tryk fjederne (5) ned og tag strøm- eller trykafbryderen ud.
- 6) Indsæt den nye strøm- eller trykafbryder i dets hul.
- 7) Sæt hver enkel stikforbindelse på plads.
- 8) Sæt venstre sidedæksel på plads og skru dens 6 skruer (4) fast igen.

4.7 UDSKIFTNING OG/ELLER STRAMNING AF DRIVREM

Se figur nr. 19

Udskiftning af drivrem skal ske ved at gå frem efter nedenstående rækkefølge:

- 1) Sluk for maskinen og afbryd for strømforsyningen.
 - 2) Sæt blokeringsstangen ind i akselhullet på fræsere.
 - 3) Ved hjælp af en unbrakonøgle på 4 mm, løsnes skruen, som holder børsten fast, hvorefter børsten kan fjernes.
 - 4) Tag blokeringsstangen ud af akslen på fræsere.
 - 5) Løsn de 6 skruer, der fæstner "højre sidebeslag", og fjern beslaget.
- BEMÆRK:** Maskinen er udstyret med en SELVSTRAMMENDE drivrem, som ikke kræver noget opspændingssystem. Når remmen monteres på maskinen, spændes den automatisk ved påsætning.
- 6) Fjern den gamle rem ved at dreje på remskiverne med hænderne, mens du presser remmen sidelæns ud.
 - 7) Fjern "fræsebeslaget" for at få bedre adgang til den møtrik, som holder fræsere fastspændt.
 - 8) Anbring den nye rem omkring motorens remskive. Placer den ene ende af remmen på den nederste del af remskiven på fræsehovedet.
 - 9) Med remmen i denne position, presses den i sidelæns retning, så den ikke ryger af remskiven, samtidig med at fræsehovedet drejes rundt ved hjælp af en gaffelnøgle med nøglevidde 18.
- BEMÆRK:** Når drivremmen er sat på, skal det kontrolleres, at alle rillerne på remmen passer med rillerne på remskiverne.
- 10) Fastgør igen "højre sidebeslag" samt "fræsebeslaget".

11) Indfør blokeringsstangen i akselhullet på fræsere.

12) Anbring børsten, og spænd den fast ved hjælp af den tilhørende skrue.

13) Fjern blokeringsstangen fra akslen på fræsere.

4.8 UDSKIFTNING AF MOTOR

Se figur 20

Dabei ist folgendermaßen vorzugehen:

- 1) Die Maschine ausschalten und den Netzanschluss unterbrechen.
- 2) Das Späneblech herausnehmen.
- 3) Die Maschine drehen, um Zugang zu dem „unteren Schutzblech“ zu bekommen.
- 4) Die 4 Maschinenfüße losschrauben und abnehmen.
- 5) Die 5 Schrauben (10), mit denen das „untere Schutzblech“ befestigt ist, losschrauben und entfernen.
- 6) Das Netzkabel des Motors aus dem Stecker ziehen.
- 7) Die 4 Maschinenfüße anschrauben, um die Maschine wieder auf ihre Füße stellen zu können.
- 8) Den Blockierungsstab in die Öffnung der Fräsenwelle stecken.
- 9) Die Schraube, mit der die Bürste befestigt ist, losdrehen und die Bürste herausnehmen.
- 10) Den Blockierungsstab aus der Fräswelle nehmen.
- 11) Die 6 Schrauben (6) der „rechten seitlichen Abdeckung“ lösen und die Abdeckung abnehmen.
- 12) Die 6 Schrauben (4) der „linken seitlichen Abdeckung“ lösen und die Abdeckung leicht nach links schieben, um Zugriff auf die sieben Schrauben zu erhalten, mit denen die „Motorabdeckung“ befestigt ist.
- 13) Die 7 Schrauben (9) der „Motorabdeckung“ lösen und die herausnehmen.
- 14) Entnehmen Sie den Keilriemens Drehen Sie dafür die Riemenscheiben manuell, während Sie den Keilriemen zur Seite drücken.
- 15) Lösen Sie die 4 Schrauben (11), die die „Motorhalterung“ festhalten.
- 16) Entnehmen Sie den Motor zusammen mit der „Motorhalterung“.
- 17) Lösen Sie die 4 Schrauben (12), die den Motor an der „Motorhalterung“ befestigen und entnehmen Sie den alten Motor.
- 18) Lösen Sie die Madenschraube (13), die die kleine Riemenscheibe des Motors hält und entnehmen Sie die kleine Scheibe.
- 19) Setzen Sie die kleine Riemenscheibe bis zum Anschlag auf dem neuen Motor auf. In dieser Position ziehen Sie die kleine Scheibe mit der Madenschraube (13) fest, stellen Sie dabei sicher, dass die Madenschraube in die Rille eingeführt wird, die auf den Motorachse dafür vorhanden ist.
- 20) Montieren Sie den neuen Motor auf der Motorhalterung, so dass die Seiten der Grundplatte des Motors einen Anschlag an den Schraubenköpfen haben, die aus der „Motorhalterung“ herausragen In dieser Position wird der Motor mit Hilfe der vier Schrauben (12) befestigt.
- 21) Befestigen Sie die „Motorhalterung“ auf dem Maschinenbett mit Hilfe der 4 Schrauben (11). Achten Sie darauf, die Schrauben sanft anzuziehen, da zwischen der „Motorhalterung“ und dem Maschinenbett Gummiringe montiert werden, die nicht zu stark gepresst werden sollten.
- 22) Ziehen Sie die Muttern des unteren Teils des Maschinenbettes an, die als Kontermuttern der Schrauben dienen, die die „Motorhalterung“ mit dem Maschinenbett verbinden.
- 23) Montieren Sie den neuen Keilriemen. In Punkt 4.7 des vorliegenden Handbuchs

4.9 UDSKIFTNING AF MOTORENS KONDENSATOR

Se figur 21

Motorens kondensator udskiftes på følgende måde:

- 1) for maskinen og træk stikket ud
- 2) Stik blokeringsstangen ind i fræsere aksel.
- 3) Børstens spændeskruer løsnes og børsten tages ud.
- 4) De 6 skruer (6) som holder højre sidedæksel fast løsnes og fjernes.
- 5) De 6 skruer (4) som holder venstre sidedæksel fast løsnes og dækslet skubbes forsigtigt til venstre så man har adgang til to af de syv skruer som holder motorhuset fast.
- 6) Motorhusets 7 skruer (9) løsnes og fjernes.
- 7) Klemkassens 4 skruer (14) løsnes og fjernes.
- 8) Kondensatorens (C) to ledninger kobles fra og kondensatoren tages ud.
- 9) Den nye kondensator (C) påmonteres og de to ledninger kobles til.
- 10) Sæt klemkassens låg på og stram dets 4 skruer (4).
- 11) Sæt motorhuset på og stram dets 7 skruer (9).
- 12) Sæt venstre sidedæksel på og stram dets 6 skruer (4).
- 13) Sæt højre sidedæksel på og stram dets 6 skruer (6).
- 14) Sæt børsten på plads og spænd den fast med dens skrue.
- 15) Træk blokeringsstangen ud af fræsere aksel.

4.10 UDSKIFTNING AF KÆBENS LØFTER

Se figur nr. 22

Er det nødvendigt at skifte kæbens løfter ud på grund af slitage udføres udskiftningen på følgende måde:

- 1) Sluk for maskinen og træk stikket ud.
- 2) Kæbens håndtag (B) løsnes og kæben tages ud.
- 3) Med hjælp af en lille kløfthammer slår man på tværstangen (16) indtil den falder ud under slæden.
- 4) Fjern håndtaget (G) og dens aksel ved at trække i akslens retning.
- 5) Fjern den gamle løfter ved f.eks. at anvende en lille metalstav til at skubbe løfteren med fra undersiden af slæden så løfteren kan komme ud på den anden side af slæden.
- 6) Sæt den nye løfter samt håndtagets aksel (G) i deres respektive huller.
- 7) Sørg for at akslens (G) hul stemmer overens med løfterens hul. Derefter stikker man tværstangen (16) igennem.
- 8) Genmonter kæben og dens dertil hørende håndtag (B).

4.11 ADGANG TIL SLÆDENS INDRE

Se figur nr. 23

Ved alle vedligeholdelsesmanøvrer hvor det er nødvendigt at få adgang til slædens indre bør man gøre følgende:

- 1) Sluk for maskinen og træk stikket ud.
- 2) Træk spånkassen ud.
- 3) Drej begge håndtag (G) 90° så slædens låg nemt kan fjernes.
- 4) Slæden løsnes ved at trykke på tast (M) for derefter at skubbe den imod fræsere/føleren indtil slæden når sit stop.
- 5) Slædens håndtag skrues af.
- 6) De 4 skruer (15) som holder slædens låg fast løsnes og fjernes.

4.12 STRAMNING AF SLÆDENS FJEDER

Se figur nr. 24

Dette udføres på følgende måde:

- 1) Sluk for maskinen og træk stikket ud.
- 2) Åbn slæden som beskrevet i forrige afsnit.
- 3) Ved hjælp af to Unbraconøgler str. 4, løsnes strammerens (18) to sætskruer (17). Først løsnes den ene sætskrue. Derefter og ved hjælp af den ene Unbraconøgle løsnes den anden sætskrue samtidigt med at man med den anden Unbraconøgle holder fast om strammeren (18) for at undgå at den pludselig drejer imens man løsner den anden sætskrue.
- 4) Med Unbraconøglen i sætskruen (17), drejers strammeren (18) indtil den når den ønskede stramning. Derefter blokeres strammeren (18) ved hjælp af de to sætskruer (17).

4.13 ADGANG TIL NEDRE MELLEMRUM

Se figur 25

Ved alle vedligeholdelsesmanøvrer hvor det er nødvendigt at få adgang til det nedre mellemrum bør man gøre følgende:

- 1) Sluk for maskinen og træk stikket ud.
- 2) Træk spånkassen ud.
- 3) Drej maskinen så man kan få adgang til det nederste dæksel.
- 4) Masinens 4 støtteben løsnes og fjernes.
- 5) De 5 skruer (10) som holder det nederste dæksel fast, skrues af og fjernes.

4.14 UDSKIFTNING AF MIKROAFBRYDERNE

Se figur nr. 26

Mikroafbryderne udskiftes på følgende måde:

- 1) Sluk for maskinen og træk stikket ud.
- 2) Slæden løsnes ved at trykke på tast (M) for derefter at skubbe den imod fræsere/føleren indtil slæden når sit stop.
- 3) Tag spånkassen ud.
- 4) Drej maskinen så man får adgang til det nederste dæksel.
- 5) Maskinens 4 støtteben løsnes og fjernes.
- 6) De 5 skruer (10) som holder det nederste dæksel fast, skrues af og fjernes.
- 7) De to skruer (19) løsnes og mikroafbryderne tages ud.
- 8) Tag mikroafbryderens stikforbindelser ud og noter hver enkeltes position.
- 9) Sæt stikforbindelserne på den nye mikroafbryder.
- 10) Indsæt de nye mikroafbrydere og spænd dem fast med de to skruer (19).
- 11) Sæt dækslet på igen ved at skrue dens 5 skruer (10) på.
- 12) Skru maskinens 4 støtteben på igen.
- 13) Drej maskinen så den står i anvendelsesposition.
- 14) Check om mikroafbryderne fungerer rigtigt ved at hæve og sænke slæden.
- 15) Sæt spånbakken tilbage på plads.

4.15 UDSKIFTNING AF DISPLAY

Se figur nr. 27

Dette gøres på følgende måde:

- 1) Sluk for maskinen og træk stikket ud.
- 2) Stik blokeringsstangen ind i fræsere/aksel.
- 3) Børstens skrue løsnes og børsten fjernes.
- 4) De 6 skruer (6) som holder højre sidedæksel fast løsnes og fjernes.
- 5) De 6 skruer (4) som holder venstre sidedæksel fast løsnes og dækslet skubbes forsigtigt til venstre så man har adgang til to af de syv skruer som holder motorhuset fast.

- 6) Motorhusets 7 skruer (9) løsnes og fjernes.
- 7) El-kassens 2 skruer (20) løsnes og pladen skubbes bagud.
- 8) Displayets stikforbindelse tages ud og man noterer sig dens position.
- 9) Displayet løsnes fra kassen og tages ud.
- 10) Indsæt den nye display i el-kassen så den sidder midt i.
- 11) Tilslut displayets stikforbindelse i det elektroniske kort. Check om tilslutningen er korrekt.
- 12) Sæt el-kassen på plads og stram dens 2 skruer (20).
- 13) Sæt motorhuset på plads og stram dens 7 skruer (9).
- 14) Sæt venstre dæksel på plads og stram dets 6 skruer (4).
- 15) Sæt højre dæksel på plads og stram dets 6 skruer (6).
- 16) Sæt børsten på plads og stram dens skrue.
- 17) Tag blokeringsstangen ud af fræsere/aksel.

4.16 UDSKIFTNING AF ELEKTRONISK KORT

Se figur nr. 28

Udskiftning af elektronisk kort udføres på følgende måde

- 1) Sluk for maskinen og træk stikket ud.
- 2) Stik blokeringsstangen ind i fræsere/aksel.
- 3) Børstens skrue løsnes og børsten fjernes.
- 4) De 6 skruer (6) som holder højre sidedæksel fast løsnes og fjernes.
- 5) De 6 skruer (4) som holder venstre sidedæksel fast løsnes og dækslet skubbes forsigtigt til venstre så man har adgang til to af de syv skruer som holder motorhuset fast.
- 6) Motorhusets 7 skruer (9) løsnes og fjernes.
- 7) El-kassens 2 skruer (20) løsnes og pladen skubbes bagud.
- 8) Displayets stikforbindelse tages ud og man noterer sig dens position.
- 9) El-kortets 2 skruer (21) løsnes fra kassen og fjernes.
- 10) Det elektroniske korts stikforbindelse tages ud og man noterer sig deres positioner.
- 11) Tilslut det nye elektroniske korts stikforbindelser. Check om tilslutningerne sidder rigtigt.
- 12) Sæt det elektroniske kort på plads og stram dens 2 skruer (21).
- 13) Tilslut displayets stikforbindelse til det elektroniske kort. Check at den sidder rigtigt.
- 14) Sæt el-kassen på plads og stram dens 2 skruer (20).
- 15) Sæt motorhuset på plads og stram dens 7 skruer (9).
- 16) Sæt venstre dæksel på plads og stram dets 6 skruer (4).
- 17) Sæt højre dæksel på plads og stram dets 6 skruer (6).
- 18) Sæt børsten på plads og stram dens skrue.
- 19) Tag blokeringsstangen ud af fræsere/aksel.

5.- SIKKERHED

For Deres egen sikkerhed anbefales det at overholde følgende sikkerhedsforanstaltninger:

- Maskinen må først tændes og bruges når alle sikkerhedsforanstaltninger, installations- og driftsanvisninger samt vedligeholdelsesprocedurer er opfyldt og accepteret.
- Strømmen skal altid slås fra inden maskinen rengøres og vedligeholdes.
- Maskinen og området, hvor den står, skal altid holdes rent.
- Arbejd med tørre hænder.
- Der skal altid arbejdes med sikkerhedsbriller, selvom maskinen er udstyret med beskyttelseskærme.
- Maskinen skal have jordforbindelse.

6.- BORTSKAFFELSE AF AFFALD

Med affald forstås ethvert produkt eller genstand stammende fra menneskers aktivitet eller Naturens cyklus som efterlades eller som bestemmes til at blive efterladt.

6.1 EMBALLAGE

- Kassen som VIENNA nøglemaskinen leveres i, er af pap og kan genbruges som emballage.
- Emballagen anses for at være fast affald og må derfor kun deponeres i en container beregnet til dette formål.
- Emballageskummet som beskytter maskinen i papkassen er af polymer som anses for at være fast affald og må derfor kun deponeres i anlæg for behandling og bortskaffelse af affald.

6.2 SKÆRESPÅN

- Skærespån fra kopiering af nøgler, anses for at være speciel affald men ligestillet med fast affald som f.eks. en skuresvamp.
- I overensstemmelse med EU's gældende miljøregler, skal skærespåner deponeres i anlæg for behandling og bortskaffelse af affald.

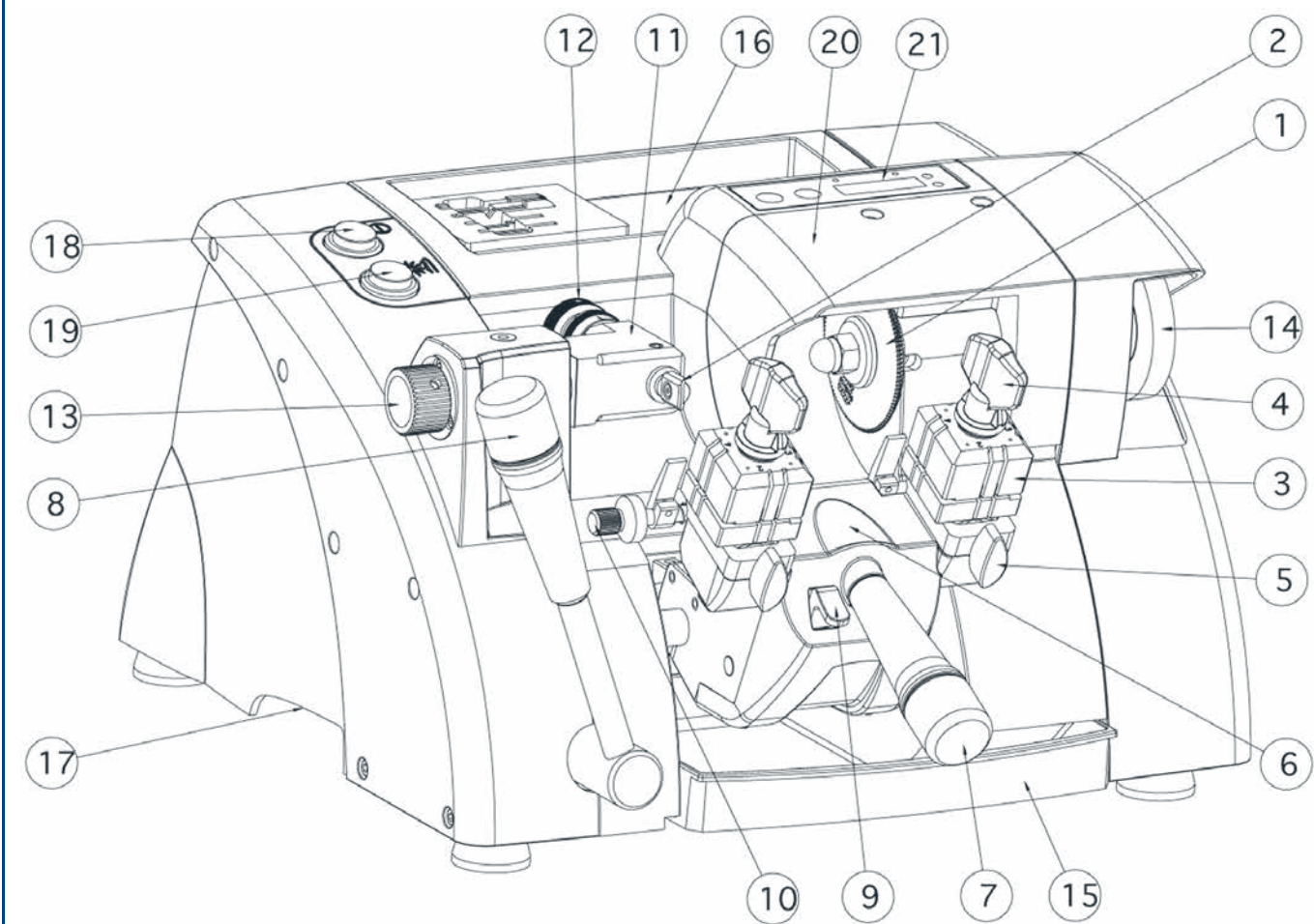
6.3 MASKINEN

- Inden maskinen bortskaffes, skal strømmen slås fra og dens metal- og plastikdele adskilles.
- Derefter kan maskinen bortskaffes i overensstemmelse med de gældende miljøregler det land maskinen er blevet brugt.

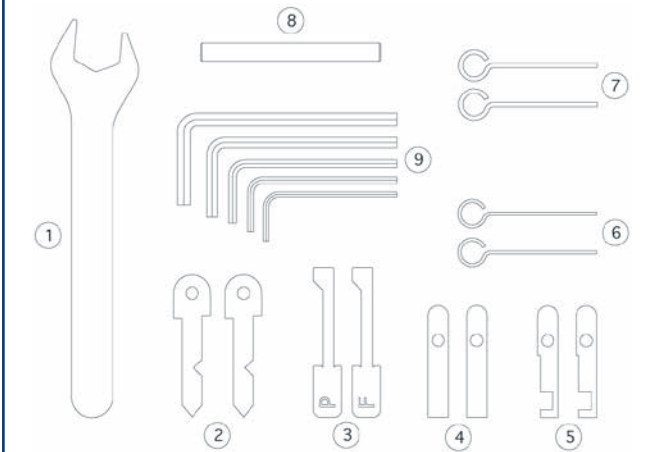
7.- EKSPLODERING

Se figur nr. 29

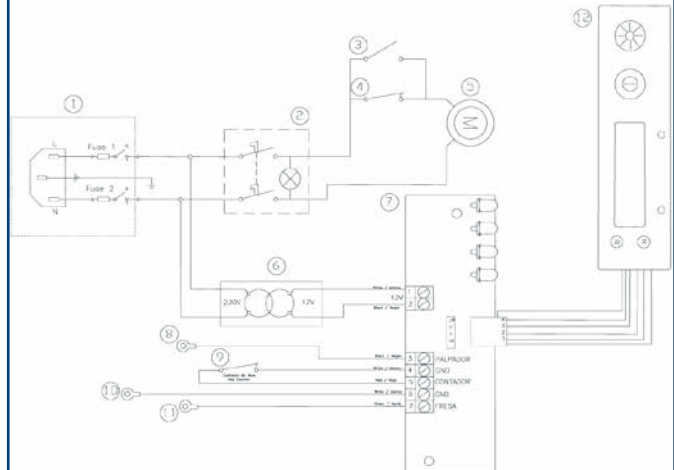
2

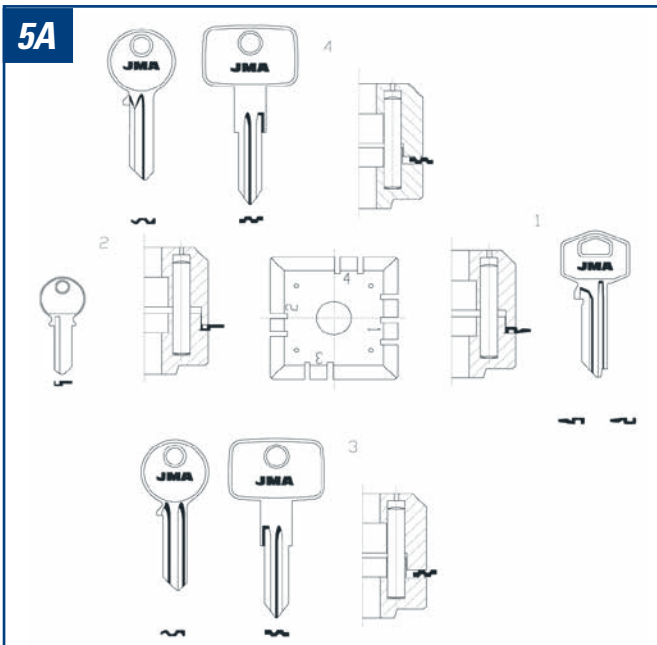


3

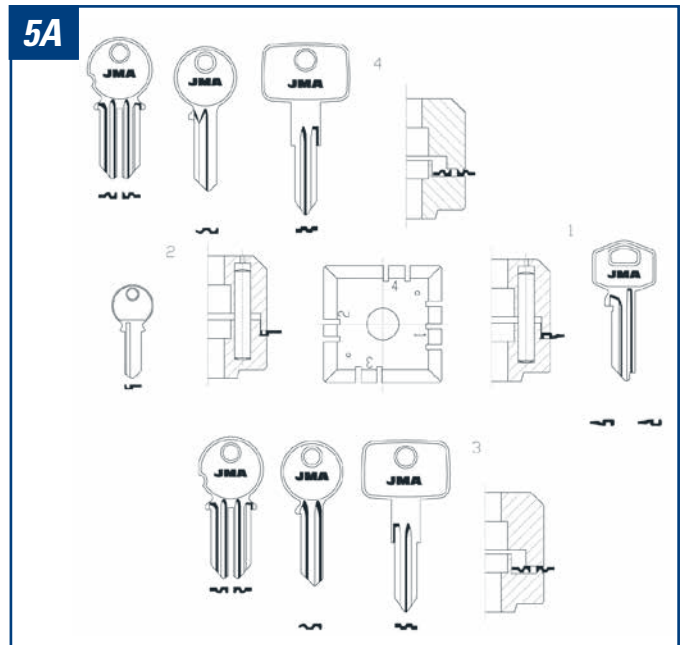


4

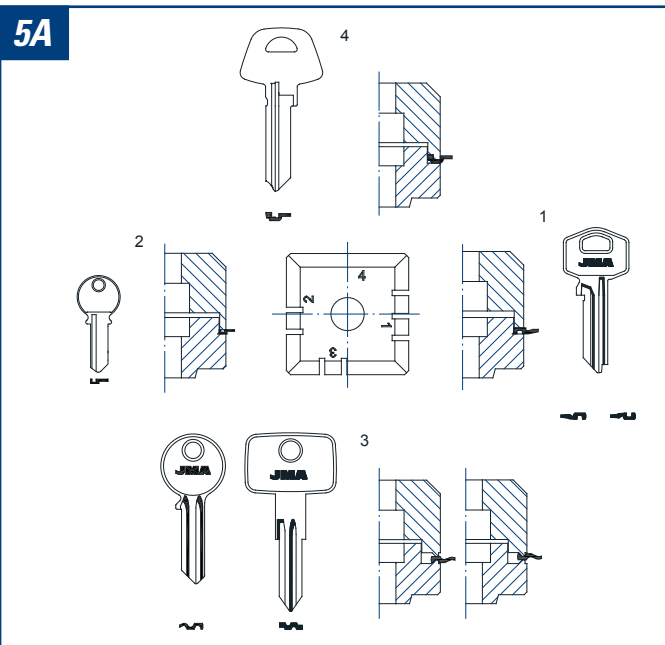




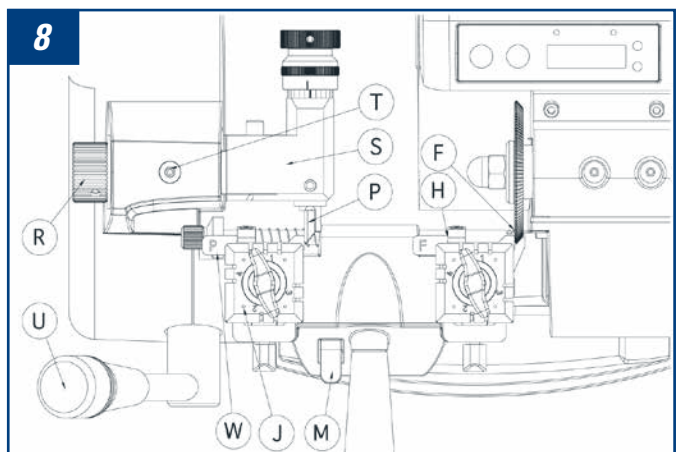
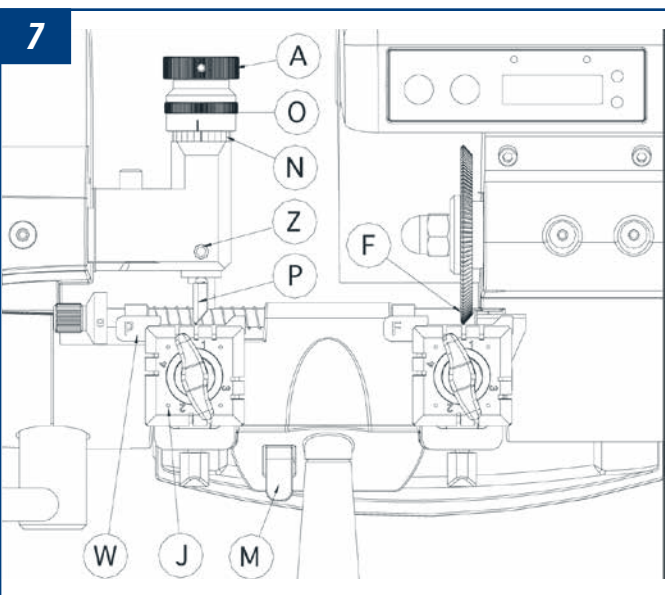
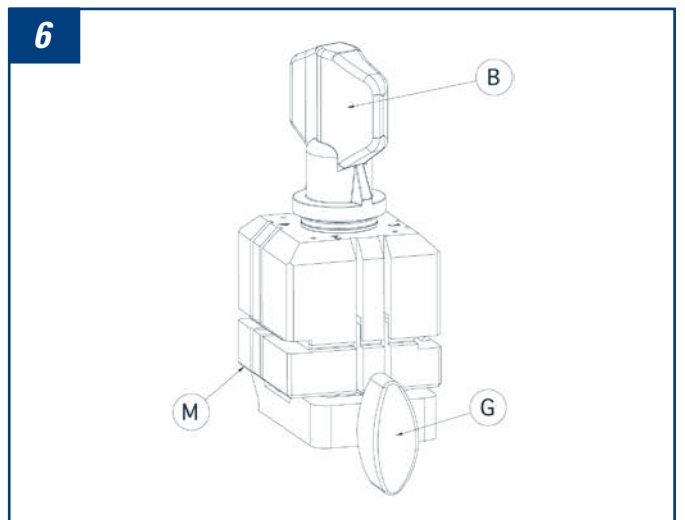
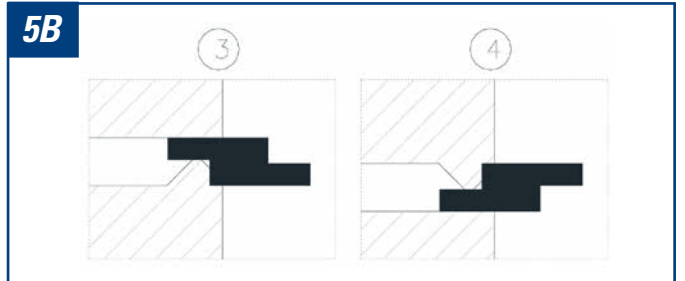
EUROPA M-4L

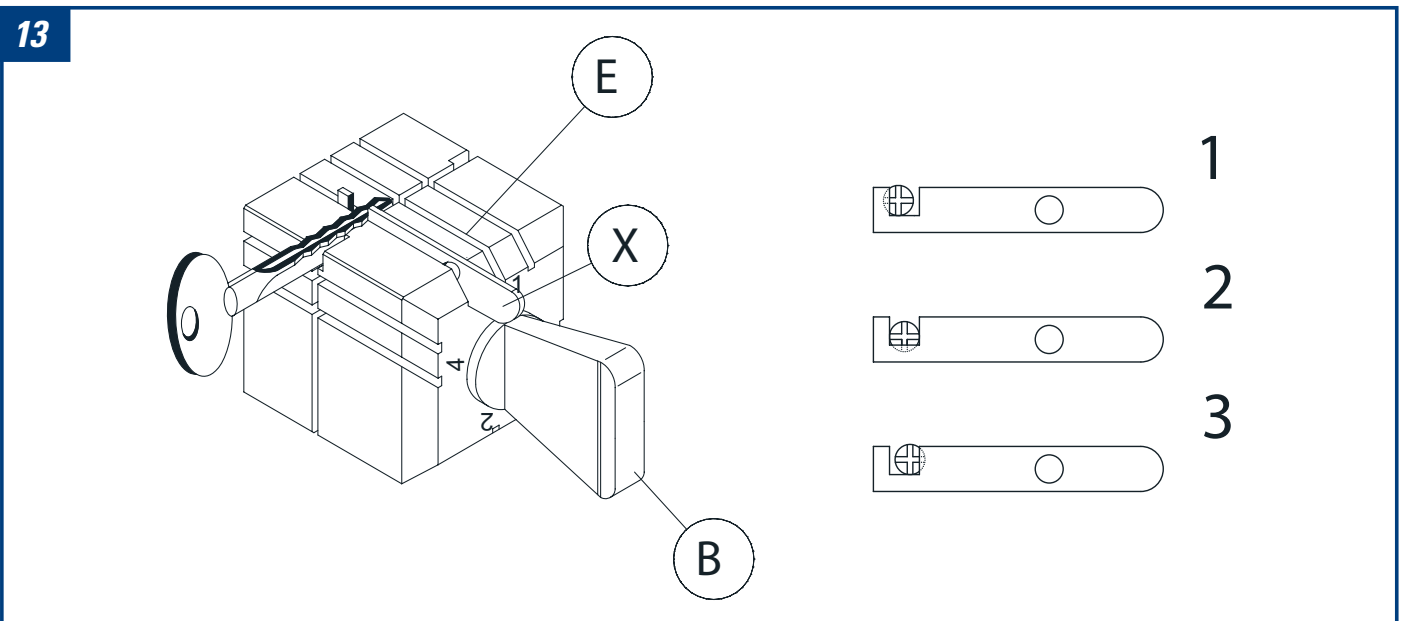
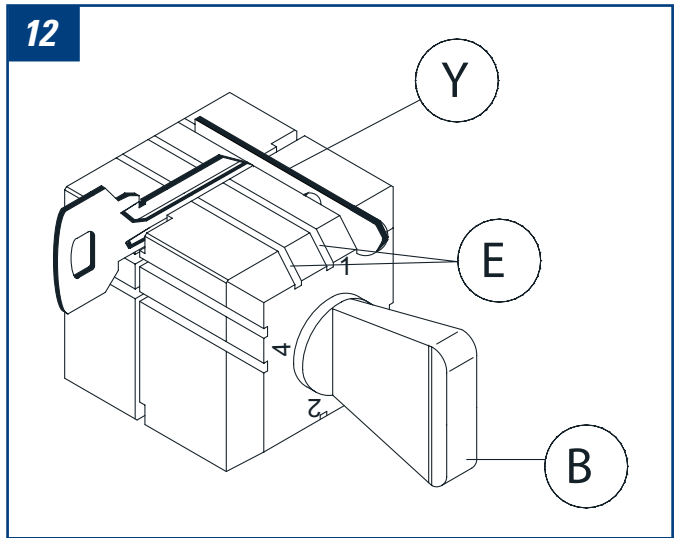
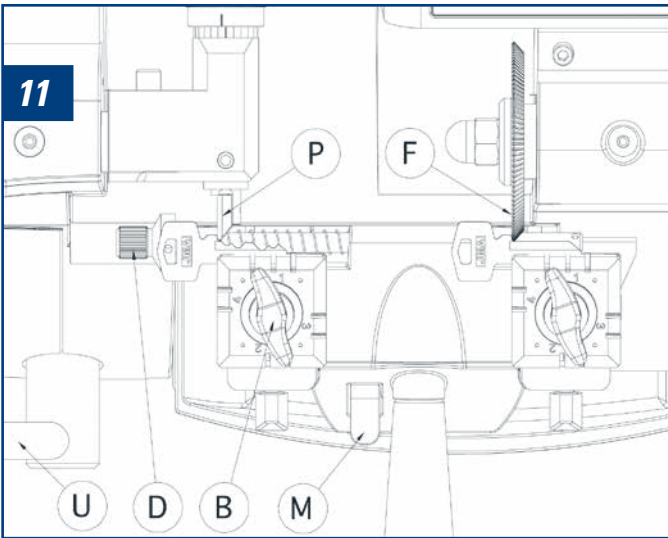
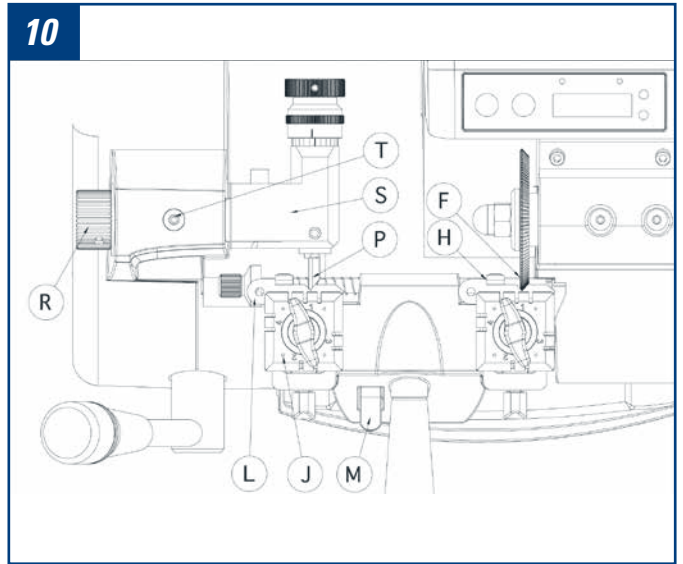
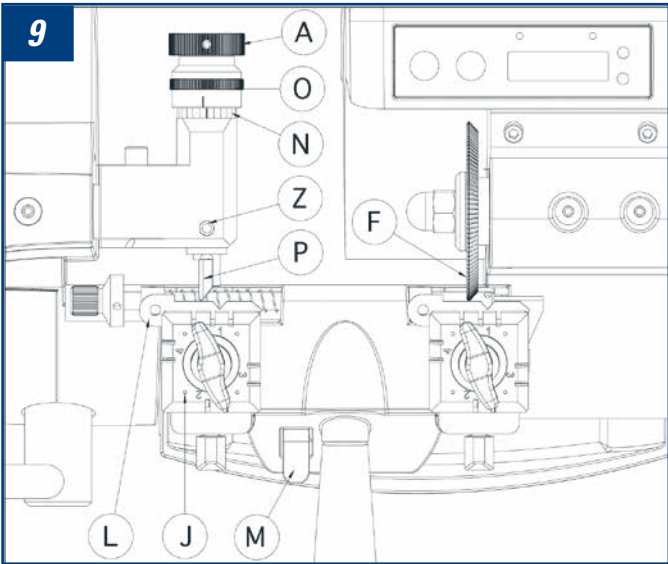


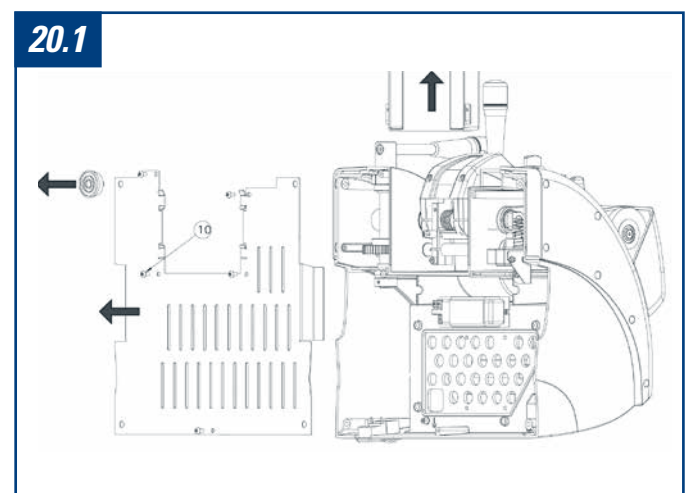
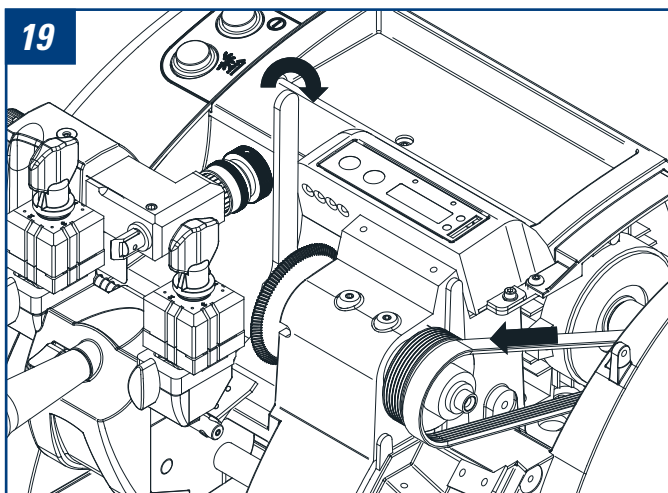
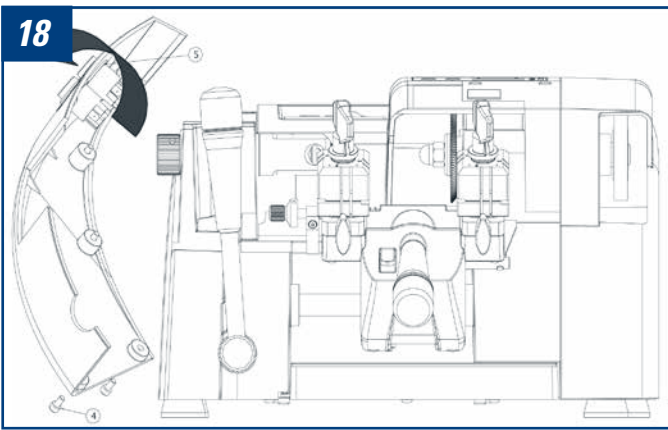
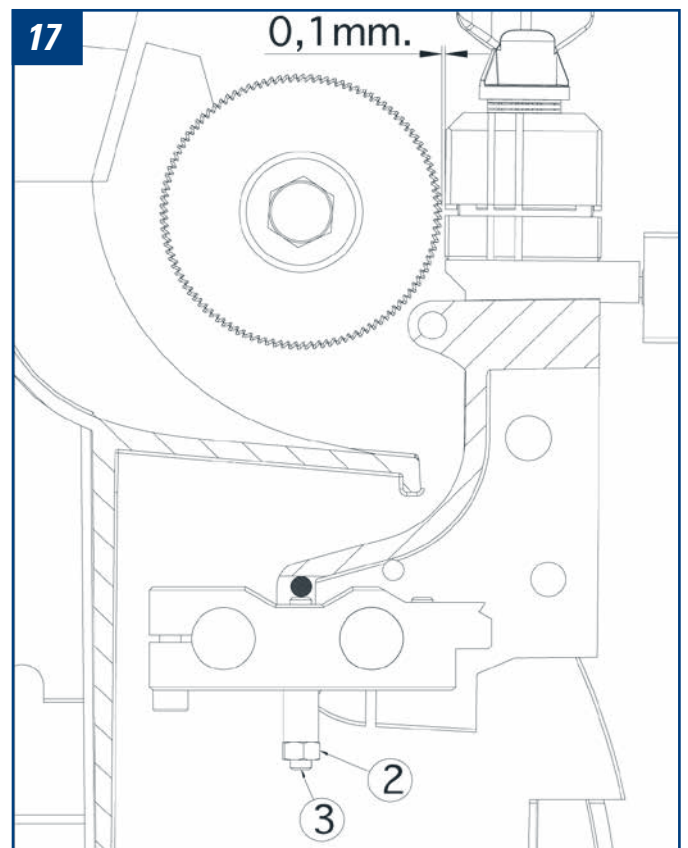
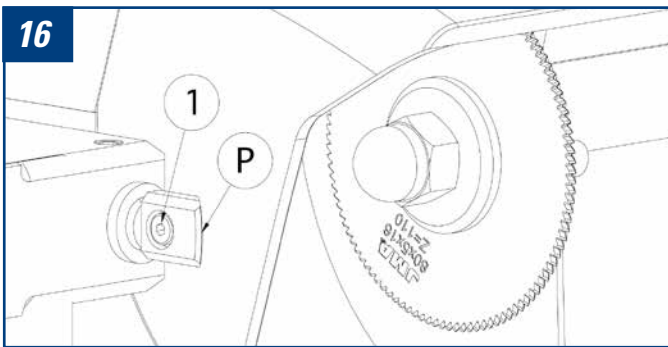
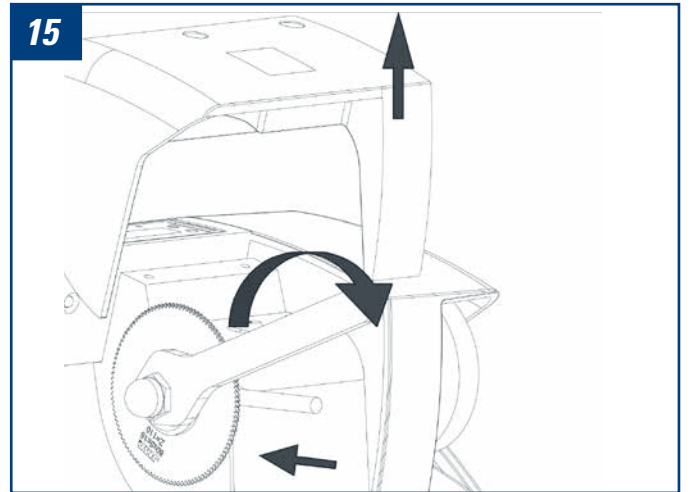
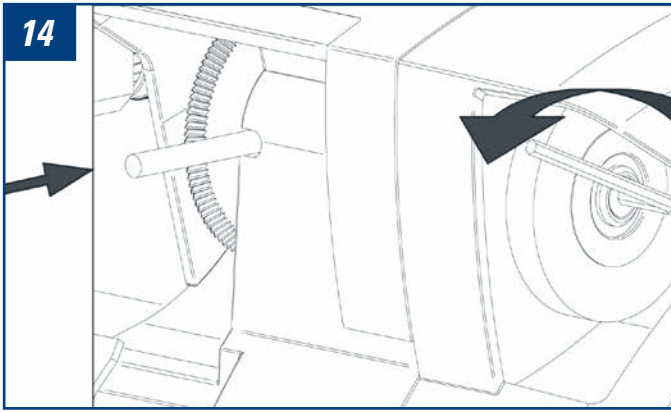
PORTUGAL M-4L-S

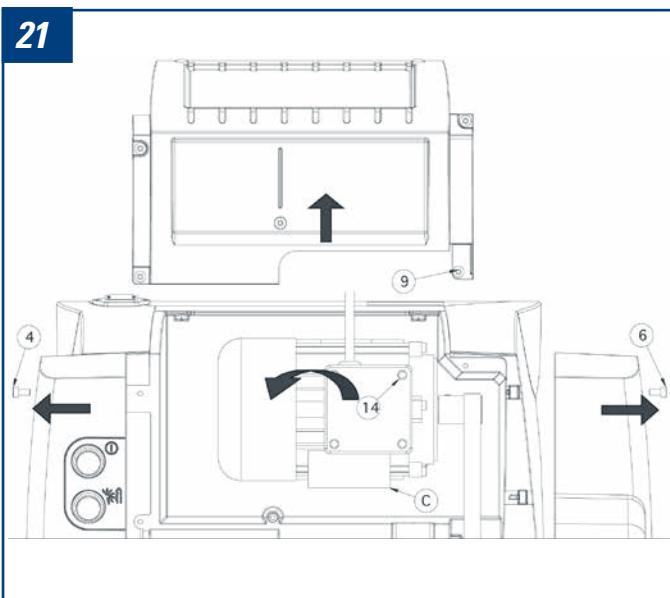
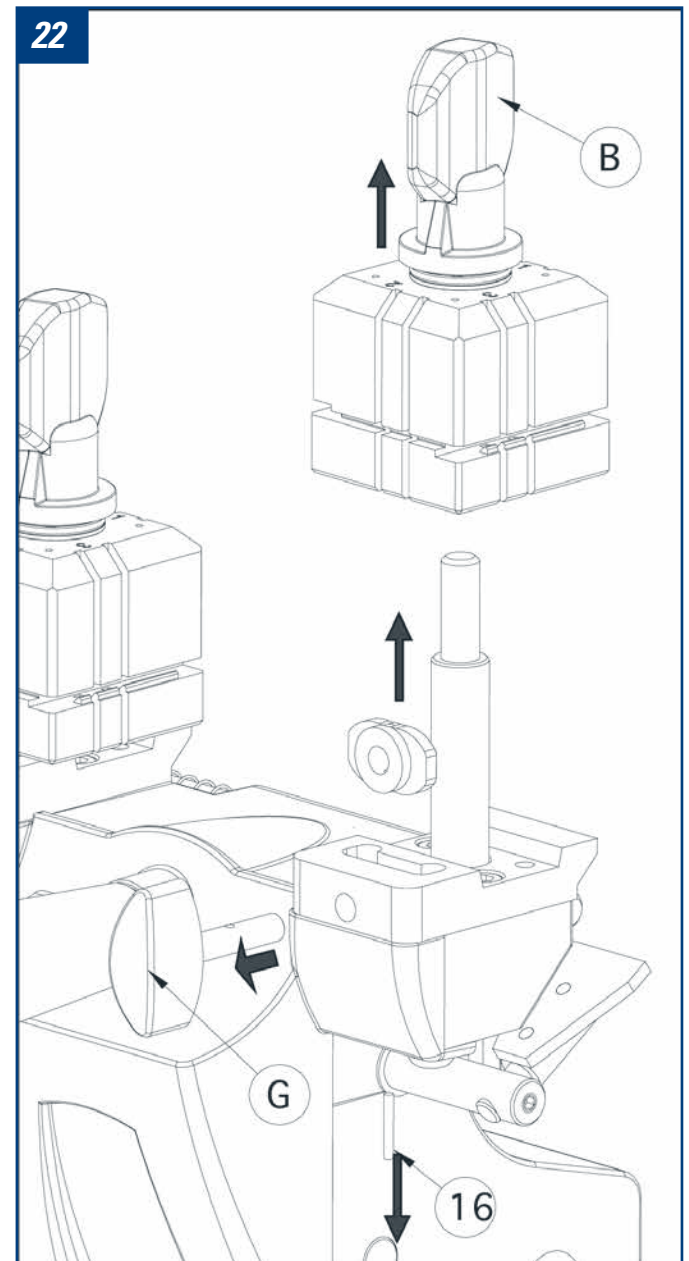
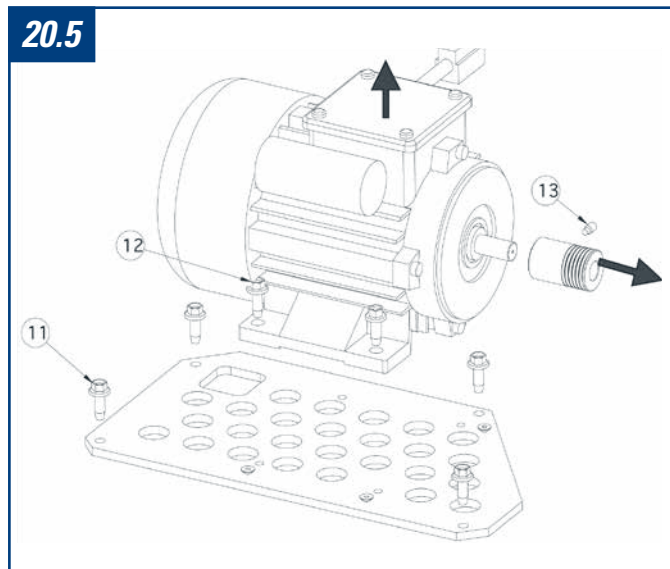
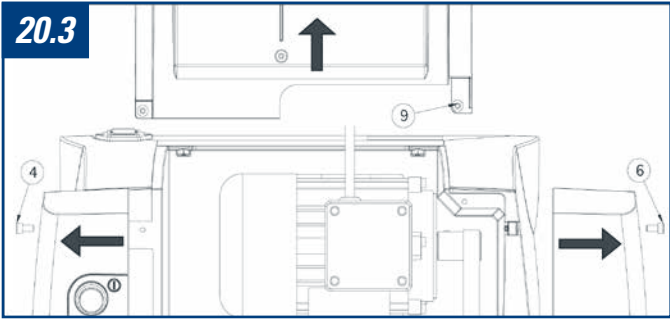
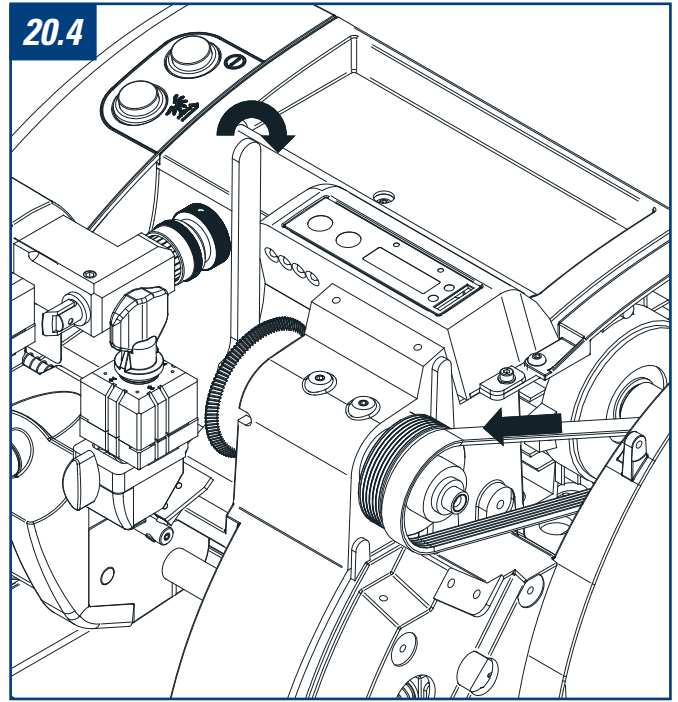
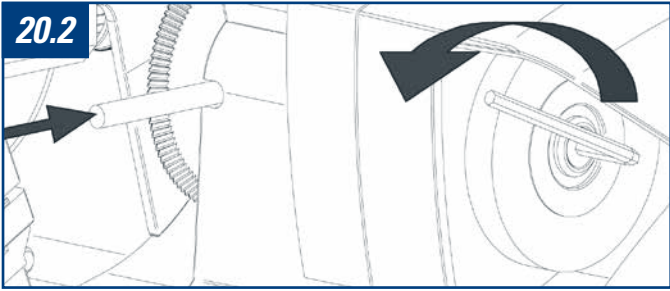


ASSA® D12 M-D12

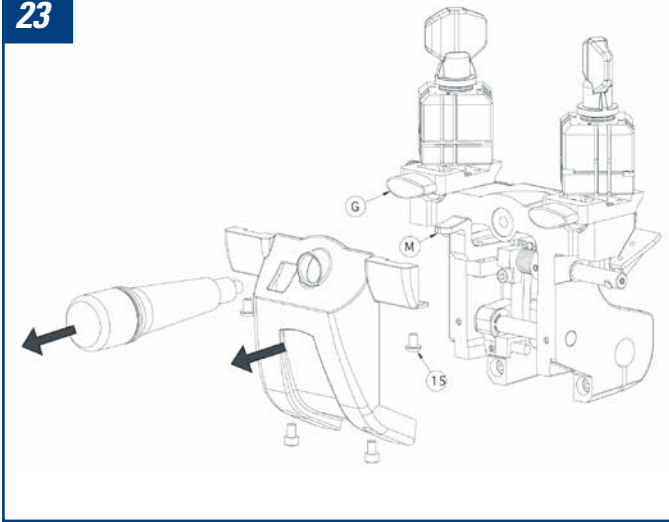




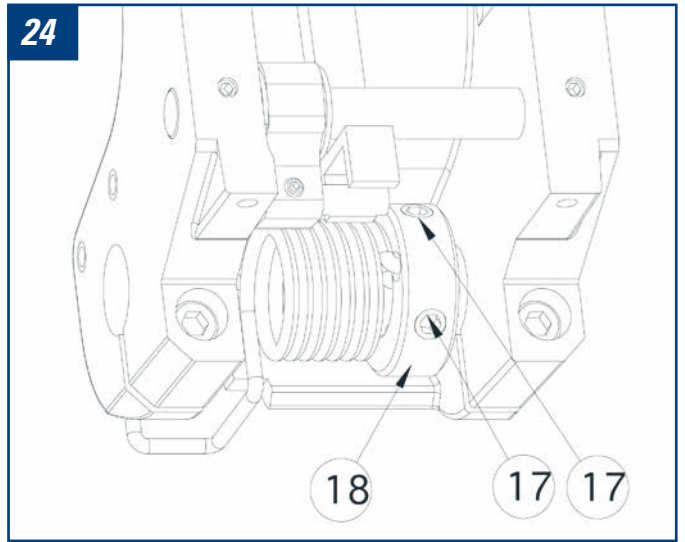




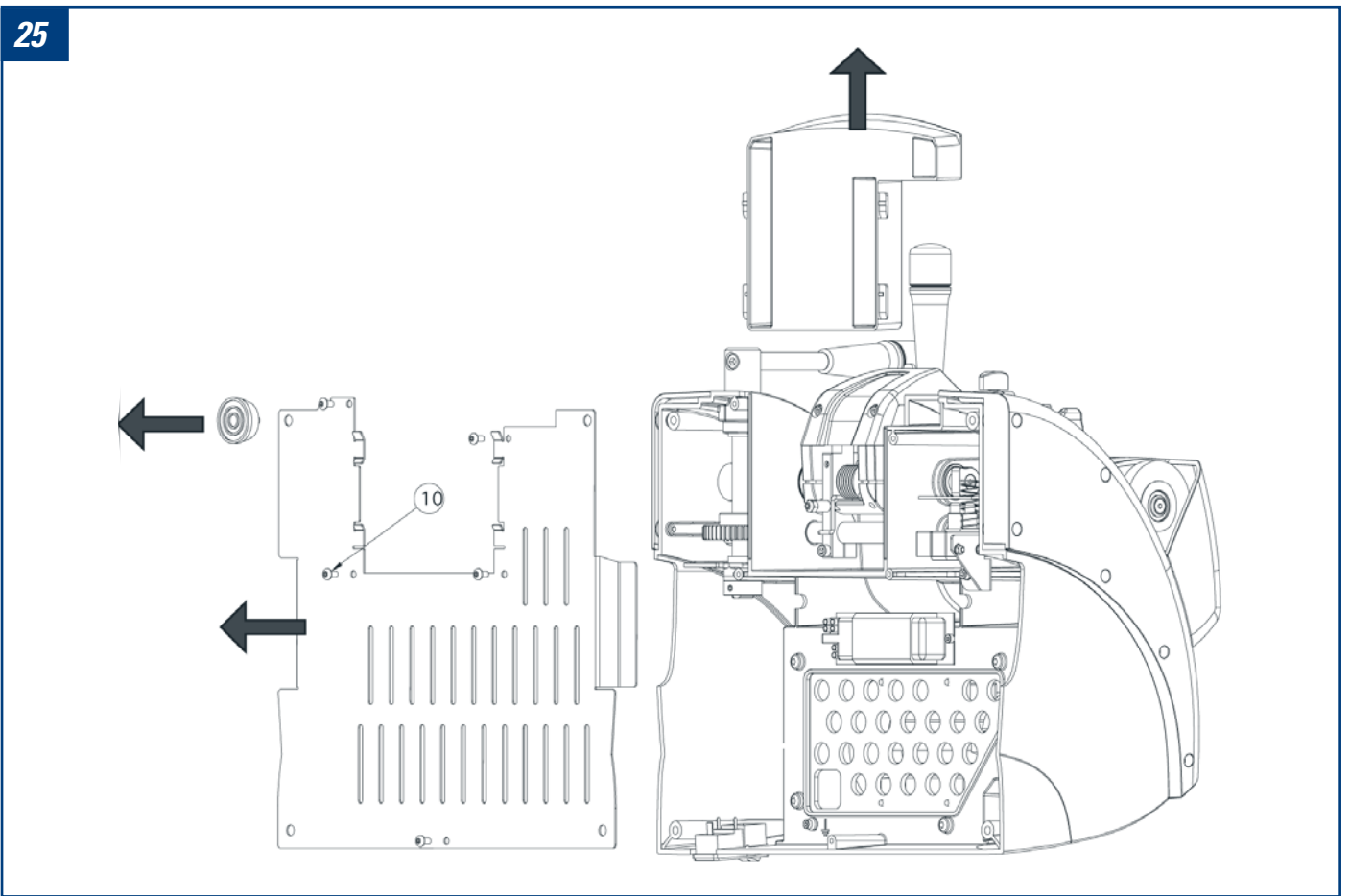
23



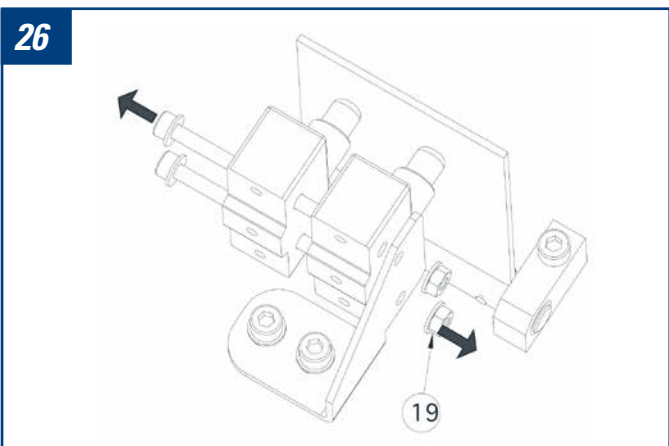
24



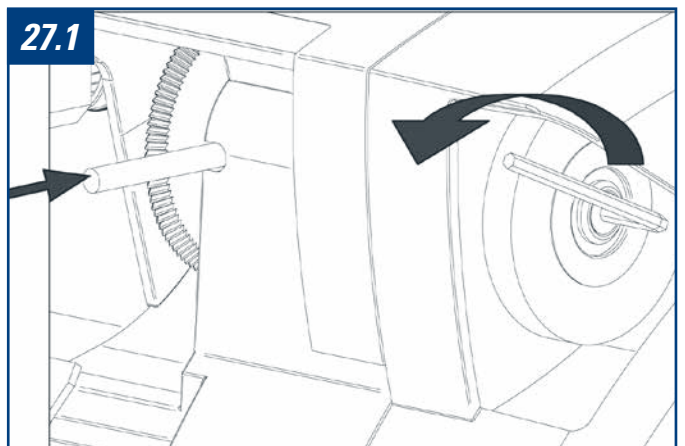
25



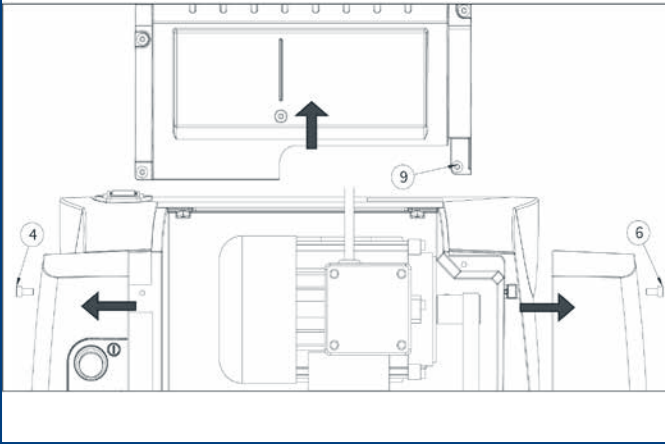
26



27.1



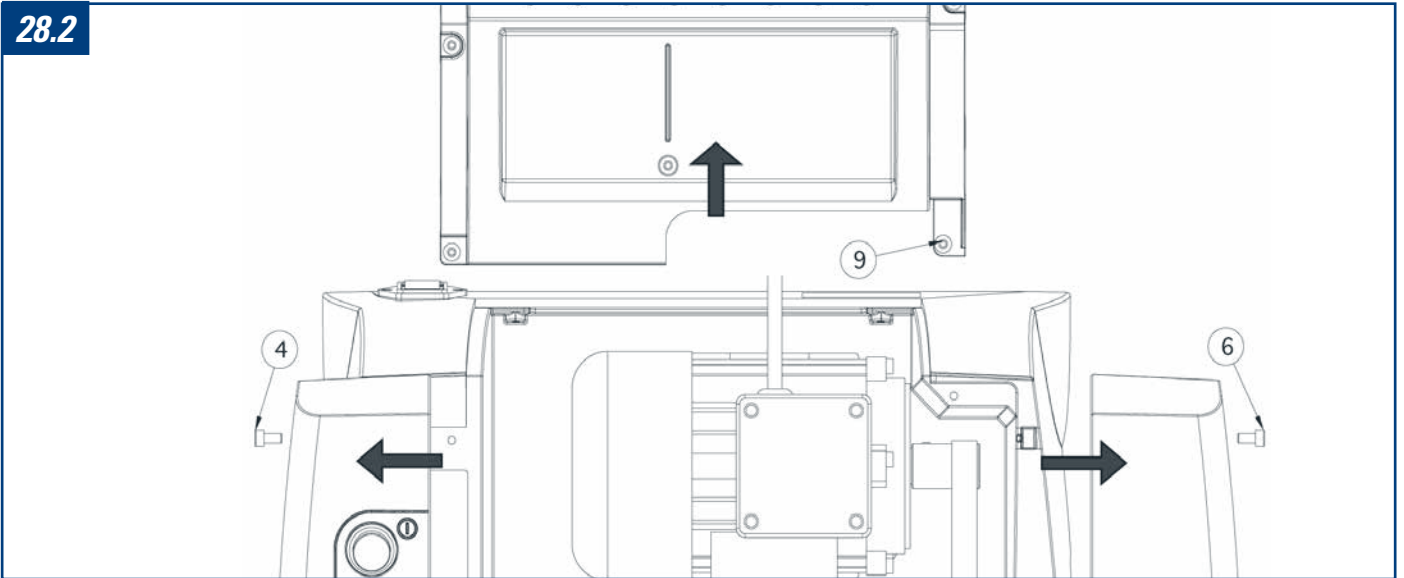
27.2



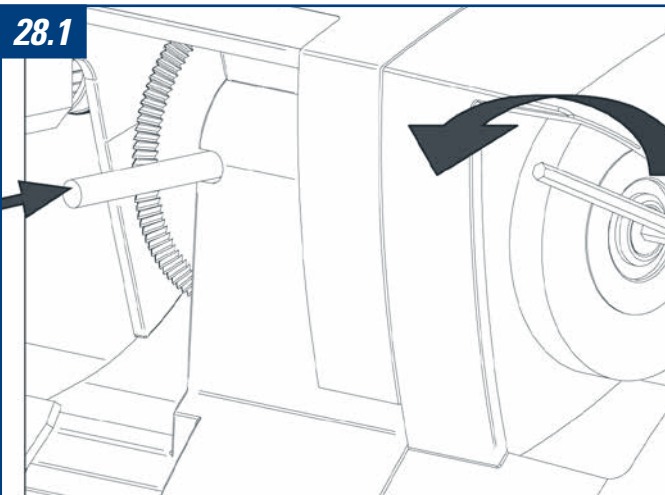
27.3



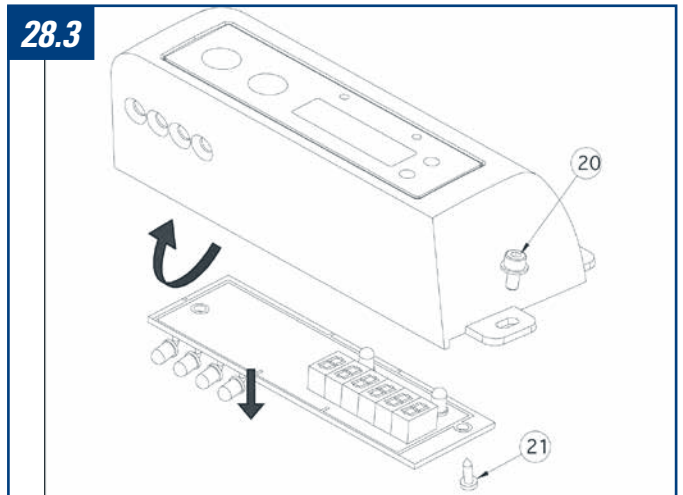
28.2



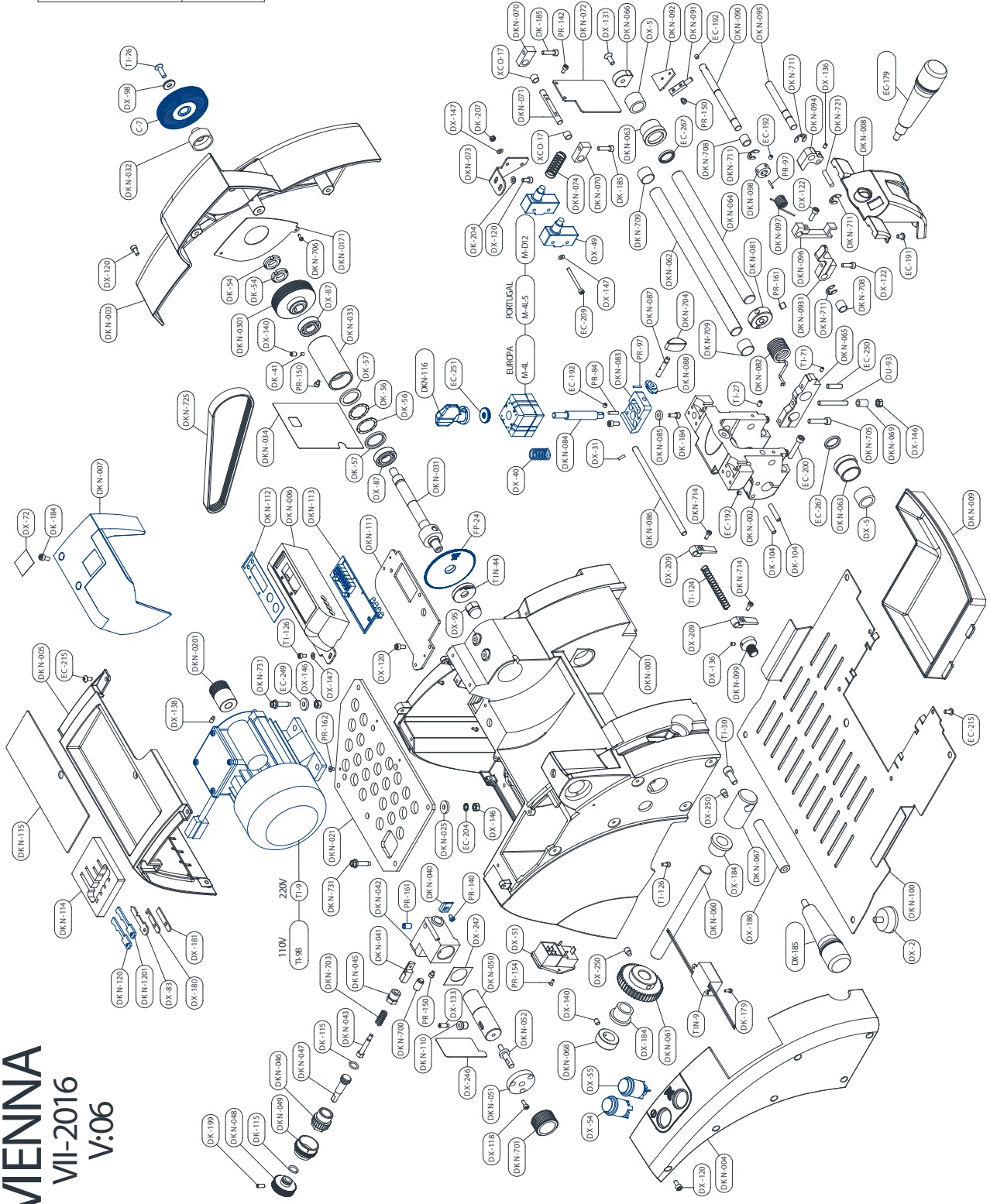
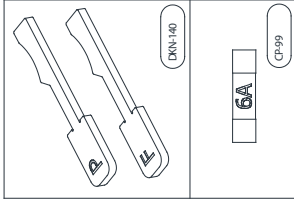
28.1



28.3



VIENNA
VII-2016
V:06



JMA HEADQUARTERS

JMA ALEJANDRO ALTUNA, S.L.U.

Tel +34 943 79 30 00
Fax +34 943 79 72 43
Bidekurtzeta, 6
P.O.Box - Apdo. 70
20500 Arrasate - Mondragón
Gipuzkoa - SPAIN

www.jma.es
ventas@jma.es

JMA ARGENTINA

JMA ARGENTINA S.A.
Tel +54 336 4 462 422
Fax +54 336 4 462 422
Av. Central Acero Argentino Oeste 678
Parque industrial COMIRSA
2900 San Nicolas (Prov. Buenos Aires)

www.jma-argentina.com.ar
info@jma-argentina.com.ar

JMA FRANCE

Tel +33 01 39 22 42 10
Fax +33 01 39 22 42 11
Technoparc
13, rue Edouard Jeanneret
F-78306 Poissy Cedex

www.jmafrance.fr
service.commercial@jmafrance.fr

JMA INDIA

JMA KEYS INDIA PVT. LTD
Tel +91 124 428 5450
Fax +91 124 428 5451
H-239 & H-240, Sushant Shopping Arcade
Sushant Lok-1, Block B
122002 Gurgaon
Haryana

www.jmakeys.in
info@jmakeys.in

JMA MAROC

JMA MAROC S.A.R.L.
Tel +0520 150 535
Fax +0520 150 536
83,85 Bd Oued ZIZ, El Oulfa

Casablanca
Marruecos

www.jma.ma
jma@jma.ma

JMA MEXICO

LLAVES ALTUNA DE MEXICO S.A de C.V
Tel +52 33 3777 1600
Fax +52 33 3777 1609
Av. Aviación No. 5520
Col. San Juan de Ocotán
C.P. 45019 Zapopan, Jalisco

www.jma.com.mx
ventas@jma.com.mx

JMA PERÚ

JMA Perú S.A.C.
Tel +51 639 9300
Av. Los Paracas 130, Urbanización Salamanca,
Distrito Ate, Lima

www.jma-peru.com
info@jma-peru.com

JMA POLSKA

JMA POLSKA Sp. z o.o.
Tel +48 42 635 12 80
Fax +48 42 635 12 85
91-342 Łódź, ul. Zbąszyńska 3

www.jmapolska.pl
biuro@jmapolska.pl

JMA PORTUGAL

ALTUNA PORTUGAL
COMERCIO DE CHAVES UNIPessoal, LDA.
Tel +351 219 947 470
Fax +351 219 947 471
Rua de Goa N°22
2690-356 Santa Iria de Azoia (Loures - Lisboa)

www.jmaportugal.com
comercial@jmaportugal.com

JMA UK

SKS LTD
Tel +44 144 229 1400
Fax +44 144 286 3683
Unit 2, Canalside
Northbridge Road
Berkhamsted
Herts HP4 1EG

www.jmakeys.co.uk
sales@skss.co.uk

JMA URUGUAY

JMA URUGUAY S.A.
Tel +598 2908 1175
Fax +598 2900 6681
Mercedes 1420
11100 Montevideo
Uruguay

www.jma.com.uy
info@jma.com.uy

JMA USA

ALTUNA GROUP USA INC.
Tel +1 817 385 0515
Fax +1 817 385 4850
1513 Greenview Drive
75050 Grand Prairie, Texas

www.jmausa.com
info@jmausa.com