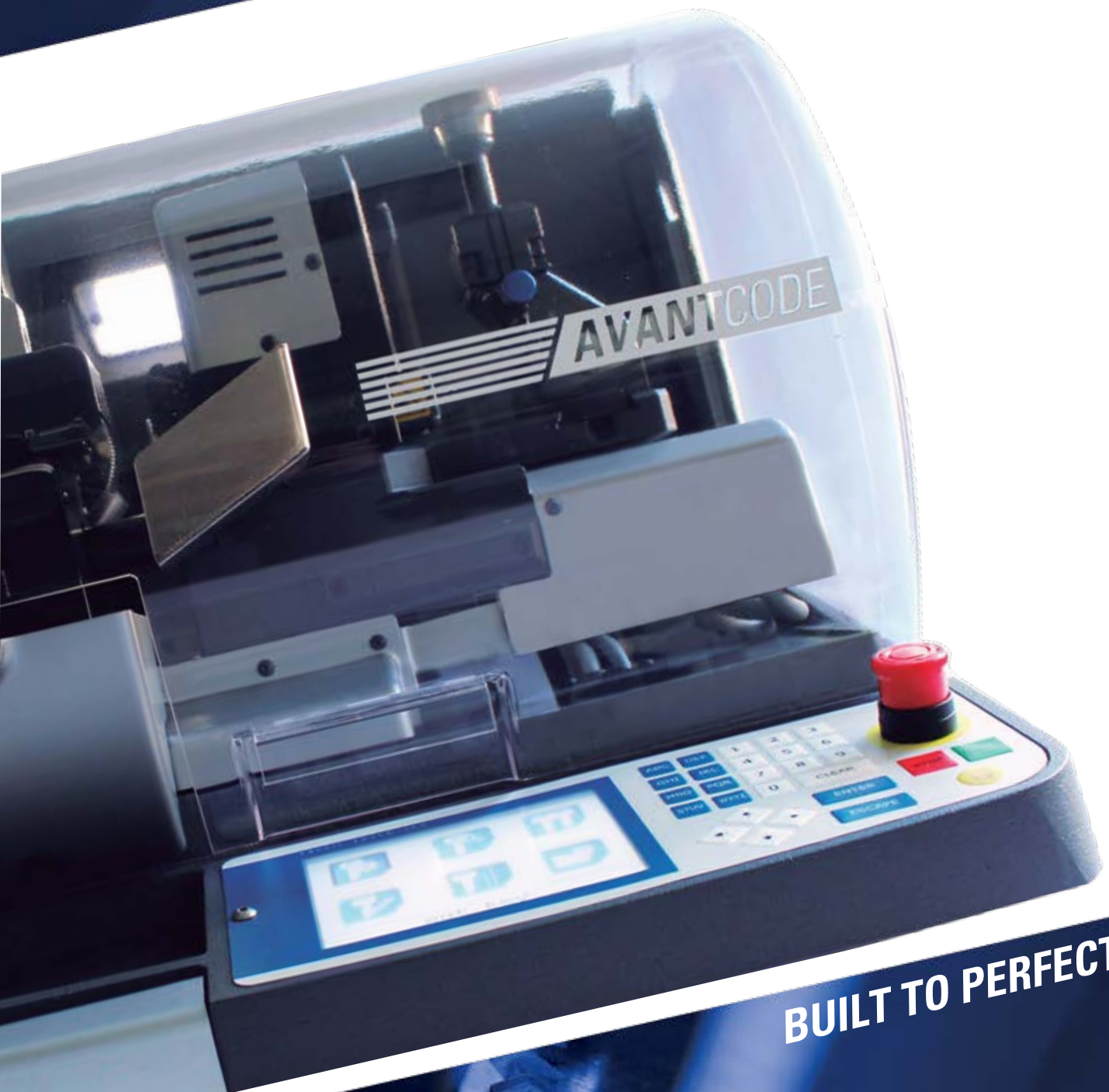


JMA®

MÁXIMA FUNCIONALIDAD Y EFICACIA

AVANTCODE

MAXIMUM FUNCTIONALITY AND EFFECTIVENESS



BUILT TO PERFECTION

AVANTCODE

Avantcode es la máquina electrónica de nueva generación mas avanzada JMA para duplicar llaves de cilindro y coches, que permite el dentado de llaves de un lado y doble lado de mecanizado. Su velocidad y robustez garantiza la calidad óptima de corte al duplicar las llaves.

Avantcode is the most advanced JMA electronic machine with the latest technology for duplicating single or double sided cylinder and vehicle keys. It's fast and robust to guarantee optimum quality of cut for key duplication.

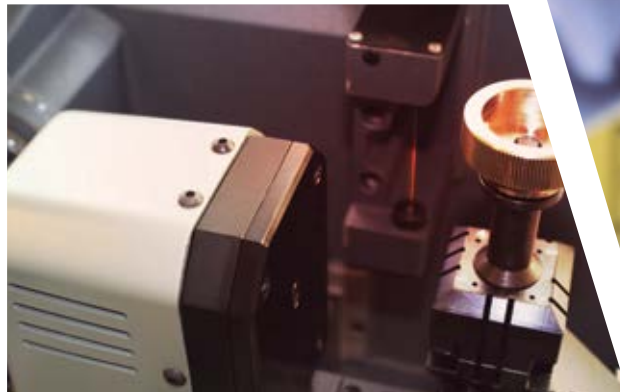
1 LECTURA ALTA PRECISIÓN LECTOR LASER

Lee y corta la llave simultáneamente, descodificación de la llave, con lectura directa de las alturas reales de la llave mostrándolos en pantalla.

LA PRIMERA EN PODER GUARDAR LECTURAS DE LLAVES DESCONOCIDAS, para su posterior duplicado sin necesidad de la llave original.

Reads and cuts the key simultaneously, decoding the key, with direct reading of the actual heights of the key, while displaying them on the screen.

THE FIRST MACHINES ABLE TO SAVE READINGS FROM UNKNOWN KEYS for later duplication with no need for the original key.



LASER READER

HIGH PRECISION
READING

FROM THE ESSENTIAL
TO INTEGRITY

3

Desde lo
ESENCIAL
hasta la
INTEGRIDAD

PLUG&PLAY

UNA MÁQUINA VERSÁTIL CON MUCHAS POSIBILIDADES DE AMPLIACIÓN EN UN FUTURO, GRACIAS A SU DISEÑO MODULAR que permite el cambio de la fresa, mordazas y del sistema del cargador (Plug&Play). Primera máquina duplicadora a código que permite el funcionamiento manual o con cargador de llaves sin realizar ningún cambio en la máquina. Los reglajes de los diferentes sistemas son automáticos, cambios rápidos y precisos. El cargador de llaves es eléctrico por lo que no requiere de instalación neumática alguna.

A VERSATILE MACHINE WITH MANY OPTIONS FOR FUTURE EXPANSION, THANKS TO ITS MODULAR DESIGN that allows for change of cutters, vices and loading system (Plug&Play). This is the first electronic duplicating machine that allows for either manual operation or automatic loading with the key loader system. No manual adjustments are needed to switch between the 2 systems and any changes are automatic, rapid and precise. The key loader is electronic, and hence does not require any pneumatic installations.



2 LA MÁS SENCILLA DIPLAY GRÁFICO

Gracias a su display gráfico y a sus menús intuitivos. Su incorporación de códigos de dentado dentro de la máquina y su flexibilidad en la gestión de datos de la llave, la hace una máquina fácil de utilizar con toda la información accesible en modo stand-alone, como llaves en bruto, fabricantes de cerraduras, etc

Thanks to its graphic display and intuitive menus, its incorporation of space and depth cards and its flexible management of the key's data make it easy to use, with all information accessible in stand-alone mode, such as rough keys, lock manufacturers, etc...



GRAPHIC DISPLAY

THE SIMPLEST

FÁCIL DE CONECTAR Y ACTUALIZAR STAND ALONE

Sus 2 puertos USB y 1 puerto Ethernet, hacen de ella una máquina fácil de conectar y de actualizar, puesto que el firmware y las bases de datos (2GB) son actualizables vía la memoria USB suministrada.

Its 2 USB ports and 1 Ethernet port make it an easy machine to connect and update, since the firmware and databases (2GB) are updated via the USB memory supplied.

EASY TO CONNECT AND UPDATE



4 CONTACTO ELÉCTRICO

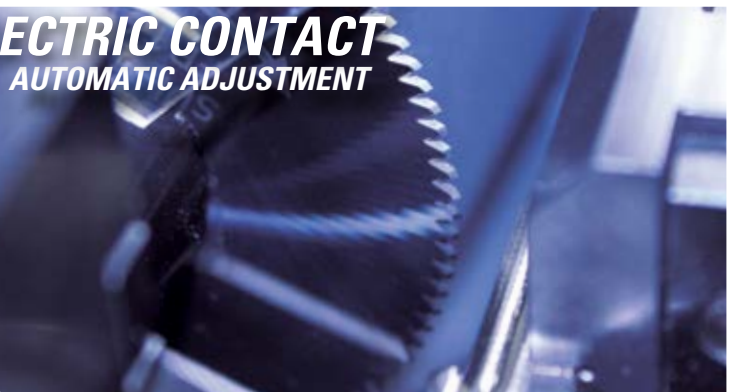
AJUSTE AUTOMÁTICO

EL SISTEMA DE CONTACTO ELÉCTRICO DE AJUSTE que incorpora en la herramienta permite determinar automáticamente la correcta profundidad del corte de la llave indistintamente de la mordaza o lado que se utilice. Esto nos permite amarrar llaves de doble dentado de automoción a través de la estría en los diferentes lados de la mordaza, eliminando así el uso de varillas para el apoyo en el lomo. Este contacto eléctrico también permite el ajuste automático de la máquina.

THE INTEGRATED ELECTRIC CONTACT SYSTEM allows the automatic determination of the correct depth of cut independently from the jaw or key side selected. This allows for a more precise cut in double sided vehicle keys through the serrations in the different sides of the vice, which eliminates the use of bars for support on the rear side. This electric contact also permits the automatic adjustment of the machine.



ELECTRIC CONTACT AUTOMATIC ADJUSTMENT



LA FRESA DE METAL DURO INCORPORADO DA UN ACABADO FINO Y PRECISO EN EL CORTE DE LA LLAVE. La Avantcode permite el uso de diferentes fresas y realiza diferentes tipos de corte como el normal, plano, ideal o vertical, pudiendo cortar otras llaves además de las llaves de serreta como llaves de casillero, FO-6P Ford ®-Tibbe ® o candados ABL-1, ABL-2...

THE HARD METAL MILLING CUTTER LENDS A FINE FINISHING AND PRECISION TO THE CUT OF THE KEY. Avantcode allows for the use of different milling cutters and performs different sorts of cutting, such as normal, flat, ideal, or vertical, and hence it is able to cut addition keys other than conventional keys such as square keys, FO-6P Ford ®-Tibbe ® or padlocks ABL-1, ABL-2...

MÁXIMA FUNCIONALIDAD Y EFICACIA

AVANTCODE

AVANTCODE

DATOS TÉCNICOS:

Los principales datos técnicos se reflejan a continuación:

Alimentación eléctrica.....	230V – 50/60Hz
Motor.....	Monofásico 50Hz, 0.25Kw, 2350 rpm.
Fresa.....	Metal duro 70 x 16 x 5,25mm.
Velocidad de giro fresa.....	1500rpm.
Mordazas.....	De cuatro lados. Con husillo de bolas accionadas por motores
Desplazamiento.....	paso a paso sobre guías de rodillos rectificadas.
Cursos útiles.....	X= 40mm. Y= 100mm.
Alumbrado.....	Diode Led.
Dimensiones.....	Profundidad: 650mm, Ancho: 495mm, alto: 420mm.
Display.....	Pantalla táctil (Touch Screen LCD) de 5, 7".
Peso.....	55Kg.

TECHNICAL DATA

The main technical data is provided below:

Electrical connection.....	230V – 50/60Hz
Motor.....	Single phase 50Hz, 0.25Kw, 2350 rpm.
Milling cutter.....	Hard metal 70 x 16 x 5,25mm.
Milling machine turning speed.....	1500rpm.
Vices.....	Four-sided.
Moving.....	Motor-driven ball screws Step by sep over guides with refaced rollers.
Useful paths	X= 40mm. Y= 100mm.
Lighting.....	Diode Led.
Dimensions.....	Depth: 650mm, Width: 495mm, Height: 420mm.
Display.....	Touch Screen LCD measuring 5, 7".
Weight	55Kg

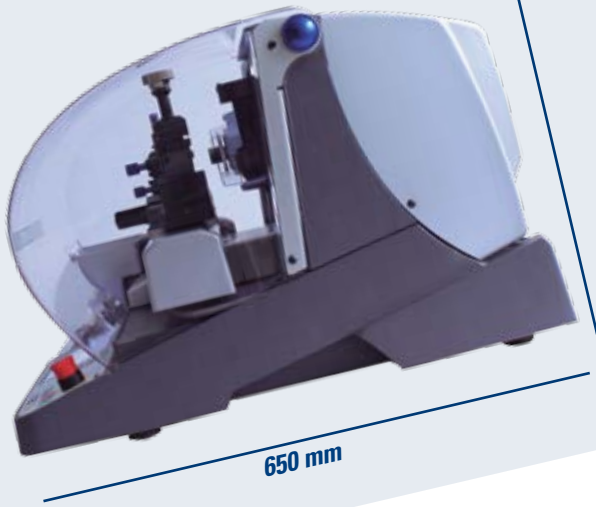


495mm

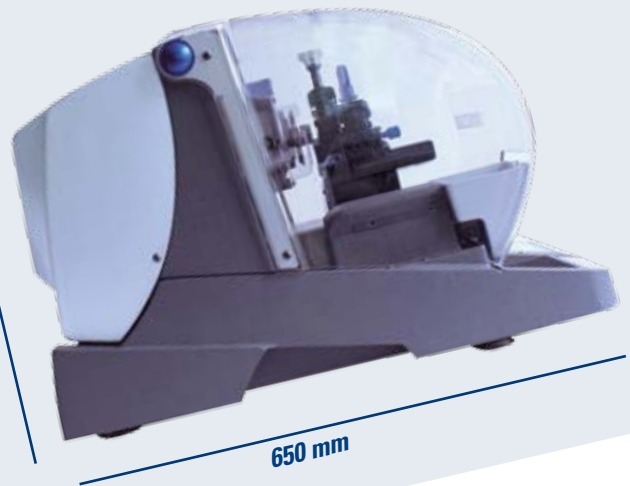
AVANTCODE CON CARGADOR



495mm

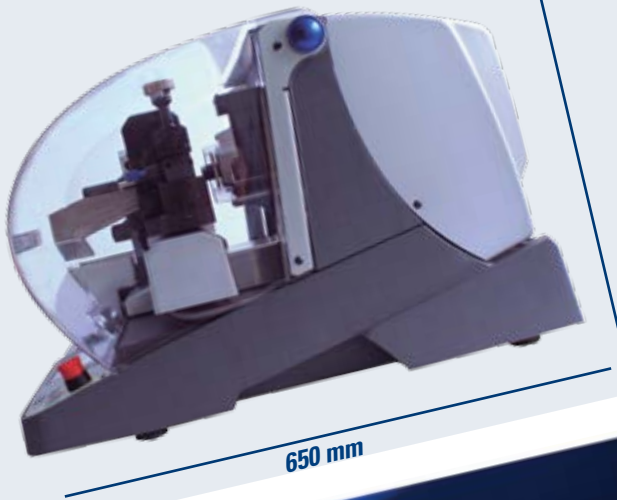


420 mm



650 mm

AVANTCODE WITH CHARGER



420 mm



650 mm

AVANTCODE

MAXIMUM FUNCTIONALITY AND EFFECTIVENESS

JMA HEADQUARTERS
ALEJANDRO ALTUNA, S.A.

Tel +34 943 79 30 00
Fax +34 943 79 72 43
Bidekurteza, 6
P.O.Box - Apdo. 70
20600 Arrasate - Mondragón
Gipuzkoa - SPAIN

www.jma.es
ventas@jma.es

JMA ARGENTINA

JMA ARGENTINA S.A.
Tel +54 336 4 462 422
Fax +54 336 4 462 422
Av. Central Acero Argentino Oeste 678
Parque industrial COMIRSA
2900 San Nicolás (Prov. Buenos Aires)

www.jma-argentina.com.ar
info@jma-argentina.com.ar

JMA FRANCE

Tel +33 01 39 22 42 10
Fax +33 01 39 22 42 11
Technoparc
13, rue Edouard Jeanneret
F-78306 Poissy Cedex

www.jmafrance.fr
service.commercial@jmafrance.fr

JMA INDIA

JMA KEYS INDIA PVT. LTD
Tel +91 124 428 5450
Fax +91 124 428 5451
H-239 & H-240, Sushant Shopping Arcade
Sushant Lok-1, Block B
122002 Gurgaon
Haryana

www.jmakeys.in
info@jmakeys.in

JMA MAROC

JMA MAROC S.A.R.L.
Tel +212 656 195 195
Fax +212 520 150 536
El Oulfa
Casablanca
Marruecos

www.jma.ma
jma@jma.ma

JMA MEXICO

LLAVES ALTUNA DE MEXICO S.A de C.V
Tel +52 33 3777 1600
Fax +52 33 3777 1609
Av. Aviación No. 5520
Col. San Juan de Ocotán
C.P. 45019 Zapopan, Jalisco

www.jma.com.mx
ventas@jma.com.mx

JMA PERÚ

JMA Perú S.A.C.
Tel +51 639 9300
Av. Los Paracas 130, Urbanización Salamanca,
Distrito Ate, Lima

www.jma-peru.com
info@jma-peru.com

JMA POLSKA

JMA POLSKA Sp. z o.o.
Tel +48 42 635 12 80
Fax +48 42 635 12 85

www.jmapolska.pl
biuro@jmapolska.pl

JMA PORTUGAL

ALTUNA PORTUGAL
COMERCIO DE CHAVES UNIPESSOAL, LDA.
Tel +351 219 947 470
Fax +351 219 947 471
Urbanização dos Areiros, Lote 67 C/V
2695-733 São João da Talha

www.jmaportugal.com
comercial@jmaportugal.com

JMA UK

SKS LTD
Tel +44 144 229 1400
Fax +44 144 286 3683
Unit 2, Canal Side
Northbridge Road
Berkhamsted
Herts HP4 1EG

www.jmakeys.co.uk
sales@skkeys.co.uk

JMA URUGUAY

JMA URUGUAY S.A.
Tel +598 2908 1175
Fax +598 2900 6681
Mercedes 1420
11100 Montevideo
Uruguay

www.jma.com.uy
info@jma.com.uy

JMA USA

ALTUNA GROUP USA INC.
Tel +1 817 385 0515
Fax +1 817 385 4850
1513 Greenview Drive
75050 Grand Prairie, Texas

www.jmausa.com
info@jmausa.com

